

# Kondenzációs fali kazánok



	ALTEAS ONE+ NET			GENUS ONE+ WIFI / GENUS ONE+			GENUS ONE+ SYSTEM		
	24	30	35	24	30	35	24	30	35
ENERGIAOSZTÁLY FŰTÉS	A+			A+			A+		
ENERGIAOSZTÁLY - HMV	A - XL		A - XXL	A - XL		A-XXL	-		
WIFI KAPCSOLAT	Kazánba építve			Kazánba építve /  megvásárolható tartozékkal			megvásárolható tartozékkal		
HŐMÉRSÉKLET SZABÁLYZÓ A CSOMAG RÉSZÉ	Sensys HD + külső érzékelő			Cube S Net / -			-		
KIJELZŐ	Nagy kijelző, érintógomb			Nagy kijelző, érintógomb			Nagy kijelző, érintógomb		
MODULÁCIÓ	1:10			1:10			1:10		
ELSŐDLEGES HŐCSERÉLŐ	Xtratech™ rozsdamentes acél hőcserélő			Xtratech™ rozsdamentes acél hőcserélő			Xtratech™ rozsdamentes acél hőcserélő		
HMV MENNYISÉGE ΔT 25°C (l/perc)	15,4	17,2	19,8	15,4	17,2	19,8	Indirekt tárolóval		
FUNKCIÓK	AUTO, Komfort, Gondoskodás			AUTO, Komfort, Gondoskodás			AUTO, Gondoskodás		
ÉGÉS VEZÉRLÉS	igen			igen			igen		
MÉRETEK 24 kW-ig mm (HxLxP)**	745 x 400 x 315			745 x 400 x 315			745 x 400 x 315		
FELSZERELÉS	Beltérben			Beltérben			Beltérben		
ÉGÉSTERMÉK ELVEZETÉS (mm)	80, 60, 50			80, 60, 50			80, 60, 50		

	CLAS ONE WIFI	CLAS ONE SYSTEM	CLAS B ONE WIFI		CARES S 24	CARES S 24 SYSTEM
	24	24	24	35	24	24
ENERGIAOSZTÁLY FŰTÉS	A	A	A		A	A
ENERGIAOSZTÁLY - HMV	A - XL	-	A - XL	A - XXL	A - XL	A - XL
WIFI KAPCSOLAT	Kazánba építve	megvásárolható tartozékkal	Kazánba építve		-	-
HŐMÉRSÉKLET SZABÁLYZÓ A CSOMAG RÉSZÉ	-	-	-		-	-
KIJELZŐ	Nagy kijelző, nyomógomb	Nagy kijelző, nyomógomb	Nagy kijelző, nyomógomb		Mini LCD kijelző	Mini LCD kijelző
MODULÁCIÓ	1:8	1:7	1:7		1:5	1:5
ELSŐDLEGES HŐCSERÉLŐ	Xtratech™ rozsdamentes acél hőcserélő	Xtratech™ rozsdamentes acél hőcserélő	Xtratech™ rozsdamentes acél hőcserélő		Rozsdamentes acél hőcserélő	Rozsdamentes acél hőcserélő
HMV MENNYISÉGE ΔT 25°C (l/perc)	14,5	Indirekt tárolóval	22,6	26,5	13,1	13,1
FUNKCIÓK	AUTO, Komfort	AUTO	AUTO, Komfort		-	-
ÉGÉS VEZÉRLÉS	-	-	-		-	-
MÉRETEK 24 kW-ig mm (HxLxP)**	745 x 400 x 315	745 x 400 x 315	900 x 600 x 474		745 x 400 x 319	745 x 400 x 319
FELSZERELÉS	Beltérben	Beltérben	Beltérben		Beltérben	Beltérben
ÉGÉSTERMÉK ELVEZETÉS (mm)	80, 60, 50	80, 60, 50	80, 60, 50		80, 60	80, 60

\* A+ a hőmérséklet szabályzókkal  
 \*\* A 30 és 35 kW-os termékek mélysége: 385 mm

# Alteas One+ NET



## Csúcskategóriás kondenzációs kombi kazán

- / Új, korrózióálló acél XtraTech™ hőcserélő, +142%-kal nagyobb áramlási keresztmetszettel
- / Nagyméretű LCD érintőképernyős kijelző, szöveges, intuitív menüvel
- / Hangvezérlési lehetőség Amazon Alexa és Google Assistant által
- / Új gyújtás rendszer, elektromos égés szabályozás
- / Gáztípus váltás a szerelői menüből
- / A+ energiaosztályú fűtés érhető el a hőmérséklet-szabályozás segítségével
- / Modulációs arány 1:10
- / Hydro Sensor rendszer
- / Ariston NET-en keresztüli távvezérlésre kész a beépített Wi-Fi gateway tartozéknak köszönhetően
- / BusBridgeNet® kommunikációs protokoll
- / AUTO, KOMFORT, CARE és IDŐZÍTŐ funkciókkal ellátva
- / Új, TÖRÖDÉS funkció, automatikusan ütemezett karbantartási emlékeztető
- / 50%-kal csökkentett észlelt zajszint
- / Edzett, karcálló üveg elülső panel

ENERGIAOSZTÁLY



20%-IG  
HIDROGENKÉSZ

JUST ASK  
amazon alexa

works with the  
Google Assistant

XtraTech™  
rozsdamentes acél hőcserélő



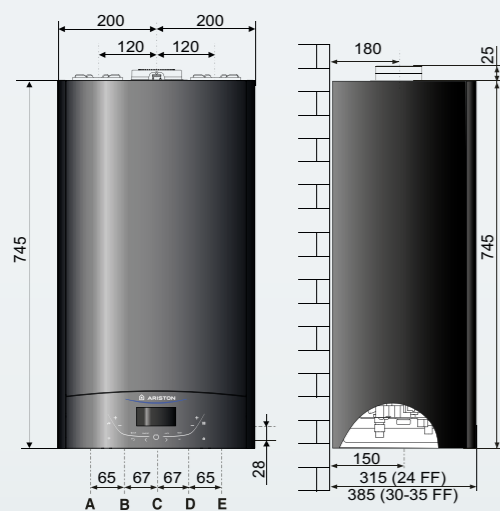
TÜV TANÚSÍTVÁNY  
ÁLTAL GARANTÁLT  
TELJESÍTMÉNY



SENSYS HD  
TARTOZÉKKAL

## MŰSZAKI ADATOK

24 30 35



### JELMAGYARÁZAT:

- A \ Fűtési előremenő Ø 3/4"
- B \ HMV kimenet Ø 1/2"
- C \ Gázcsatlakozás Ø 3/4"
- D \ HMV bejövő Ø 1/2"
- E \ Fűtési visszatérő Ø 3/4"

## ÁLTALÁNOS INFORMÁCIÓK

EC tanúsítvány száma	0085CR0394
Kazántípus	C13(X)-C23-C33(X)-C43(X)-C53(X)- C63(X) C83(X)-C93(X) B23-B23P-B33

## TELJESÍTMÉNY ADATOK

		24	30	35
Max/min névleges hőteljesítmény (Pci) Qn	kW	22,0/2,5	28,0/3,0	31,0/3,5
Max/min névleges hőteljesítmény (Pcs) Qn	kW	24,4/2,8	31,1/3,0	34,4/3,9
Használati melegvíz termelés max/min névleges hőteljesítmény (Pci) Qn	kW	26,0/2,5	30,0/3,0	34,5/3,5
Használati melegvíz termelés max/min névleges hőteljesítmény (Pcs) Qn	kW	28,9/2,8	33,3/3,3	38,3/3,9
Max/min fűtő teljesítmény (80°C-60°C) Pn	kW	21,5/2,3	27,5/2,8	30,3/3,3
Max/min fűtő teljesítmény (50°C-30°C) Pn	kW	23,6/2,6	30,3/3,1	33,5/3,6
Használati melegvíz termelés Max/min fűtő teljesítmény Pn	kW	24,9/2,4	28,7/2,9	33,1/3,4
Égés hatások (égéstermék)	%	97,4	97,8	97,8
Hatásfok névleges hőteljesítménynél (60/80°C) Hi/Hs	%	97,7/87,9	98,4/88,6	97,7/88,0
Hatásfok névleges hőteljesítménynél (30/50°C) Hi/Hs	%	107,4/96,7	108,3/97,5	108,0/97,2
Hatásfok 30% terhelésnél 30 °C-on (kondenzáció) Hi/Hs	%	109,8/98,9	109,5/98,6	109,5/98,6
Hatásfok minimum hőteljesítménynél (60/80°C) Hi/Hs	%	91,1/82,0	93,0/83,8	93,5/84,2
Hatásfok besorolás (92/42/EGK irányelv)	csillag	★★★★		
Gázégő vesztesége üzem közben	%	2,6	2,2	2,2

## KIBOCSÁTÁSI ÉRTÉKEK

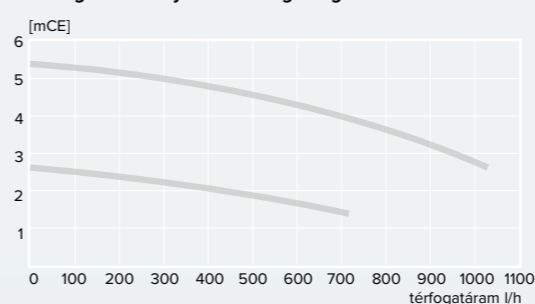
		24	30	35
Rendelkezésre álló légnyomás	Pa	100	100	100
NOx osztály	osztály	5		
Égéstermék hőmérséklet (G20) (80°C-60°C)	°C	70	66	66
CO <sub>2</sub> tartalom (G20) (80°C-60°C)	%	8,8	8,8	8,8
CO tartalom (0%O <sub>2</sub> ) (80°C-60°C)	ppm	80,1	102,2	98,8
O <sub>2</sub> tartalom (G20) (80°C-60°C)	%	5,4	3,8	4,5
Maximális égéstermék tömegáram (G20) (80°C-60°C)	kg/h	44,9	47,6	55,7
Légfelesleg (80°C-60°C)	%	34	22	27

\* Szabadalmaztatás alatt

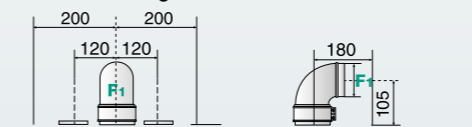
## MŰSZAKI ADATOK

24 30 35

### Keringtető szivattyú emelő magasság

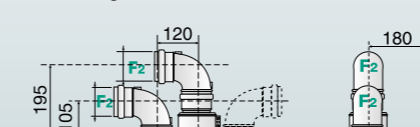


### Koncentrikus égéstermék elvezetés



Maximális égéstermék/levegő csővezeték hossz:  
Ø60/100: 8 m-ig (24 kW) - 7 m (30 kW) - 6 m (35 kW)  
Ø80/125: 21 m-ig (24 kW) - 21 m (30 kW) - 21 m (35 kW)

### Osztott égéstermék elvezetés



Maximális égéstermék/levegő csővezeték hossz:  
Ø80/80: 44 m-ig (24-35 kW)

## FŰTÉSI KÖR

Tágulási tartály előnyomás	bar	1
Központi fűtés maximális nyomás	bar	3
Tágulási tartály térfogata	l	8
Min/max fűtési hőmérséklet (magas hőmérséklet tartomány)	°C	35/82
Min/max fűtési hőmérséklet (alacsony hőmérséklet tartomány)	°C	20/45

## HASZNÁLATI MELEGVÍZ TERMELÉS

Használati melegvíz max/min hőmérséklet	°C	36/60		
Használati melegvíz fajlagos térfogatáram (ΔT=30°C)	l/min	12,8	14,3	16,5
Melegvíz mennyiség ΔT=25°C	l/min	15,4	17,2	19,8
Melegvíz mennyiség ΔT=35°C	l/min	11,0	12,3	14,1
Használati melegvíz komfort besorolás (EN13203)	csillag	★★★		
Használati melegvíz minimum térfogatáram	l/min	2	2	2
Használati melegvíz max/min nyomás	bar	7,0/0,2		

## ELEKTROMOS ADATOK

Tápfeszültség és frekvencia	V/Hz	230/50		
Összes felvett teljesítmény	W	80	91	82
Minimális környezeti hőmérséklet a használat során	°C	5		
Elektromos részek védelmi osztálya	IP	X5D		
Tömeg	kg	32,7	35,3	37,6

## ALTEAS ONE+ NET

	24	30	35
Energiaosztály	A	A	A
Használati melegvíz termelés energiaosztálya	A	A	A
Fogyasztási profil	XL	XL	XXL
CIKKSZÁM	3301058	3301059	3301060

A tartozékok listáját lásd az 54 oldalon

# Genus One+ WIFI



## Csúcskategóriás kondenzációs kombi kazán

- / Új, korrózióálló acél XtraTech™ hőcserélő, +142%-kal nagyobb áramlási keresztmetszettel
- / Nagyméretű LCD érintőképernyős kijelző, szöveges, intuitív menüvel
- / Hangvezérlési lehetőség Amazon Alexa és Google Assistant által
- / Új gyújtás rendszer, elektromos égés szabályozás
- / Gáztípus váltás a szerelői menüből
- / A+ energiasztályú fűtés érhető el a hőmérséklet-szabályozás segítségével
- / Modulációs arány 1:10
- / Hydro Sensor rendszer
- / Ariston NET-en keresztüli távvezérlésre kész a beépített Wi-Fi gateway tartozéknak köszönhetően
- / BusBridgeNet® kommunikációs protokoll
- / AUTO, KOMFORT, CARE és IDŐZÍTŐ funkciókkal ellátva
- / Új, TÖRŐDÉS funkció, automatikusan ütemezett karbantartási emlékeztető
- / 50%-kal csökkentett észlelt zajszint

### ENERGIAOSZTÁLY



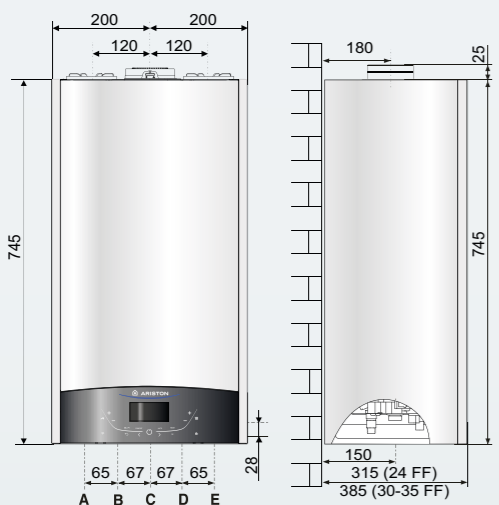
### XtraTech™ rozsdamentes acél hőcserélő



TÜV TANUSÍTVÁNY ÁLTAL GARANTÁLT TELJESÍTMÉNY



## MŰSZAKI ADATOK 24 30 35



- JELMAGYARÁZAT:**
- A \ Fűtési előremenő Ø 3/4"
  - B \ HMV kimenet Ø 1/2"
  - C \ Gázcsatlakozás Ø 3/4"
  - D \ HMV bejövő Ø 1/2"
  - E \ Fűtési visszatérő Ø 3/4"

### ÁLTALÁNOS INFORMÁCIÓK

EC tanúsítvány száma	0085CR0394
Kazántípus	C13(X)-C23-C33(X)-C43(X)-C53(X)-C63(X) C83(X)-C93(X) B23-B23P-B33

### TELJESÍTMÉNY ADATOK

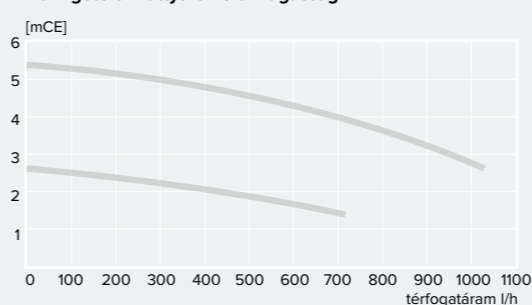
		24	30	35
Max/min névleges hőteljesítmény (Pci) Qn	kW	22,0/2,6	28,0/3,0	31,0/3,5
Max/min névleges hőteljesítmény (Pcs) Qn	kW	24,4/2,9	31,1/3,3	34,4/3,9
Használati melegvíz termelés max/min névleges hőteljesítmény (Pci) Qn	kW	26,0/2,6	30,0/3,0	34,5/3,5
Használati melegvíz termelés max/min névleges hőteljesítmény (Pcs) Qn	kW	28,9/2,9	33,3/3,3	38,3/3,9
Max/min fűtő teljesítmény (80°C-60°C) Pn	kW	21,5/2,5	27,5/2,8	30,3/3,3
Max/min fűtő teljesítmény (50°C-30°C) Pn	kW	23,6/2,7	30,3/3,1	33,5/3,6
Használati melegvíz termelés Max/min fűtő teljesítmény Pn	kW	24,9/2,5	28,7/2,9	33,1/3,4
Égés hatások (égéstermék)	%	97,9	97,9	97,9
Hatások névleges hőteljesítménynél (60/80°C) Hi/Hs	%	98,2/88,4	98,6/88,8	98,1/88,3
Hatások névleges hőteljesítménynél (30/50°C) Hi/Hs	%	107,3/96,6	108,3/97,6	107,8/97,1
Hatások 30% terhelésnél 30 °C-on (kondenzáció) Hi/Hs	%	109,5/98,6	109,3/98,5	109,4/98,5
Hatások minimum hőteljesítménynél (60/80°C) Hi/Hs	%	95,1/85,6	94,6/85,2	94,2/84,8
Hatások besorolás (92/42/EGK irányelv)	csillag	★★★★		
Gázegő vesztesége üzem közben	%	2,1		

### KIBOCSÁTÁSI ÉRTÉKEK

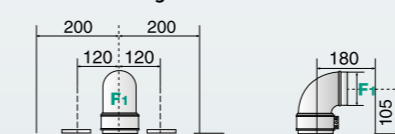
		24	30	35
Rendelkezésre álló légnyomás	Pa	100		
NOx osztály	oszt.	6		
Égéstermék hőmérséklet (G20) (80°C-60°C)	°C	61		
CO <sub>2</sub> tartalom (G20) (80°C-60°C)	%	9,7/7,7		
CO tartalom (0%O <sub>2</sub> ) (80°C-60°C)	ppm	112	107	94
O <sub>2</sub> tartalom (G20) (80°C-60°C)	%	5,0	4,9	5,5
Maximális égéstermék tömegáram (G20) (80°C-60°C)	kg/h	44,1/4,6	50,8/5,1	60,2/6,4
Légfelesleg (80°C-60°C)	%	31	31	35

## MŰSZAKI ADATOK 24 30 35

### Keringető szivattyú emelő magasság

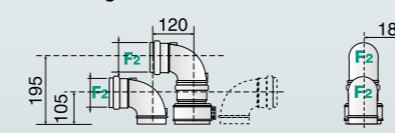


### Koncentrikus égéstermék elvezetés



Maximális égéstermék/levegő csövezeték hossz:  
 Ø60/100: 8 m-ig (24 kW) - 7 m (30 kW) - 6 m (35 kW)  
 Ø80/125: 21 m-ig (24 kW) - 21 m (30 kW) - 21 m (35 kW)

### Osztott égéstermék elvezetés



Maximális égéstermék/levegő csövezeték hossz:  
 Ø80/80: 44 m-ig (24-35 kW)

### FŰTÉSI KÖR

		24	30	35
Táglási tartály előnyomás	bar	1		
Központi fűtés maximális nyomás	bar	3		
Táglási tartály térfogat	l	8		
Min/max fűtési hőmérséklet (magas hőmérséklet tartomány)	°C	35/82		
Min/max fűtési hőmérséklet (alacsony hőmérséklet tartomány)	°C	20/45		

### HASZNÁLATI MELEGVÍZ TERMELÉS

		24	30	35
Használati melegvíz max/min hőmérséklet	°C	36/60		
Használati melegvíz fajlagos térfogatáram (ΔT=30°C)	l/min	12,8	14,3	16,5
Melegvíz mennyiség ΔT=25°C	l/min	15,4	17,2	19,8
Melegvíz mennyiség ΔT=35°C	l/min	11,0	12,3	14,1
Használati melegvíz komfort besorolás (EN13203)	csillag	★★★		
Használati melegvíz minimum térfogatáram	l/min	2		
Használati melegvíz max/min nyomás	bar	7,0/0,2		

### ELEKTROMOS ADATOK

		24	30	35
Tápfeszültség és frekvencia	V/Hz	230/50		
Összes felvett teljesítmény	W	82	83	82
Minimális környezeti hőmérséklet a használat során	°C	0		
Elektromos részek védelmi osztálya	IP	X5D		
Tömeg	kg	32	34	36

## GENUS ONE+ WIFI 24 30 35

	24	30	35
Energiosztály	A	A	A
Használati melegvíz termelés energiasztálya	A	A	A
Fogyasztási profil	XL	XL	XXL
CIKKSZÁM	3301777	3301778	3301779

A tartozékok listáját lásd az 54. oldalon

# Genus One+



## Csúcskategóriás kondenzációs kombi kazán

- / Új, korrózióálló acél XtraTech™ hőcserélő, +142%-kal nagyobb áramlási keresztmetszettel
- / Nagyméretű LCD érintőképernyős kijelző, szöveges, intuitív menüvel
- / Új gyújtás rendszer, elektromos égés szabályozás
- / Gáztípus váltás a szerelői menüből
- / A+ energiasztályú fűtés érhető el a hőmérséklet-szabályozás segítségével
- / Modulációs arány 1:10
- / Hydro Sensor rendszer
- / BusBridgeNet® kommunikációs protokoll
- / AUTO, KOMFORT, CARE és IDŐZÍTŐ funkciókkal ellátva
- / Új, TÖRÖDÉS funkció, automatikusan ütemezett karbantartási emlékeztető
- / 50%-kal csökkentett észlelt zajszint

ENERGIAOSZTÁLY



20%-IG  
HIDROGÉNKÉSZ

XtraTech™  
rozsdamentes acél hőcserélő

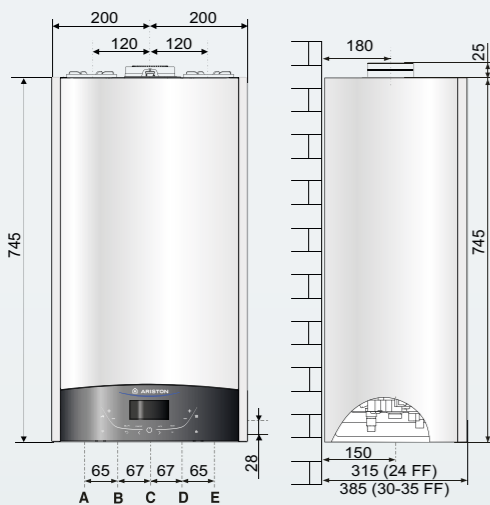


TÜV TANUSÍTVÁNY  
ÁLTAL GARANTÁLT  
TELJESÍTMÉNY



## MŰSZAKI ADATOK

24 30 35



### JELMAGYARÁZAT:

- A \ Fűtési előremenő Ø 3/4"
- B \ HMV kimenet Ø 1/2"
- C \ Gázcsatlakozás Ø 3/4"
- D \ HMV bejövő Ø 1/2"
- E \ Fűtési visszatérő Ø 3/4"

### ÁLTALÁNOS INFORMÁCIÓK

EC tanúsítvány száma	0085CR0394
Kazántípus	C13(X)-C23-C33(X)-C43(X)-C53(X)-C63(X) C83(X)-C93(X) B23-B23P-B33

### TELJESÍTMÉNY ADATOK

		24	30	35
Max/min névleges hőteljesítmény (Pci) Qn	kW	22,0/2,6	28,0/3,0	31,0/3,5
Max/min névleges hőteljesítmény (Pcs) Qn	kW	24,4/2,9	31,1/3,3	34,4/3,9
Használati melegvíz termelés max/min névleges hőteljesítmény (Pci) Qn	kW	26,0/2,6	30,0/3,0	34,5/3,5
Használati melegvíz termelés max/min névleges hőteljesítmény (Pcs) Qn	kW	28,9/2,9	33,3/3,3	38,3/3,9
Max/min fűtő teljesítmény (80°C-60°C) Pn	kW	21,5/2,5	27,5/2,8	30,3/3,3
Max/min fűtő teljesítmény (50°C-30°C) Pn	kW	23,6/2,7	30,3/3,1	33,5/3,6
Használati melegvíz termelés Max/min fűtő teljesítmény Pn	kW	24,9/2,5	28,7/2,9	33,1/3,4
Égés hatásfok (égéstermék)	%	97,9	97,9	97,9
Hatásfok névleges hőteljesítménynél (60/80°C) Hi/Hs	%	98,2/88,4	98,6/88,8	98,1/88,3
Hatásfok névleges hőteljesítménynél (30/50°C) Hi/Hs	%	107,3/96,6	108,3/97,6	107,8/97,1
Hatásfok 30% terhelésnél 30 °C-on (kondenzáció) Hi/Hs	%	109,5/98,6	109,3/98,5	109,4/98,5
Hatásfok minimum hőteljesítménynél (60/80°C) Hi/Hs	%	95,1/85,6	94,6/85,2	94,2/84,8
Hatásfok besorolás (92/42/EGK irányelv)	csillag	★★★★		
Gázegő vesztesége üzem közben	%	2,1		

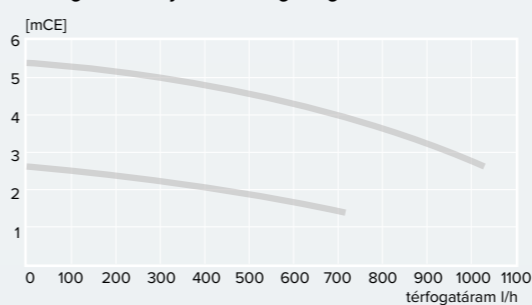
### KIBOCSÁTÁSI ÉRTÉKEK

		24	30	35
Rendelkezésre álló légnyomás	Pa	100		
NOx osztály	oszt.	6		
Égéstermék hőmérséklet (G20) (80°C-60°C)	°C	61		
CO <sub>2</sub> tartalom (G20) (80°C-60°C)	%	9,7/7,7		
CO tartalom (0%O <sub>2</sub> ) (80°C-60°C)	ppm	112	107	94
O <sub>2</sub> tartalom (G20) (80°C-60°C)	%	5,0	4,9	5,5
Maximális égéstermék tömegáram (G20) (80°C-60°C)	kg/h	44,1/4,6	50,8/5,1	60,2/6,4
Légfelesleg (80°C-60°C)	%	31	31	35

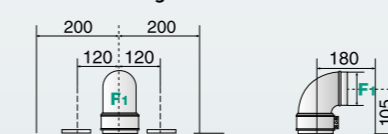
## MŰSZAKI ADATOK

24 30 35

### Keringető szivattyú emelő magasság

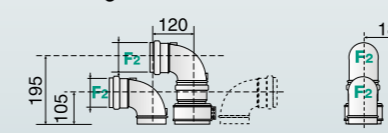


### Koncentrikus égéstermék elvezetés



Maximális égéstermék/levegő csövezeték hossz:  
Ø60/100: 8 m-ig (24 kW) - 7 m (30 kW) - 6 m (35 kW)  
Ø80/125: 21 m-ig (24 kW) - 21 m (30 kW) - 21 m (35 kW)

### Osztott égéstermék elvezetés



Maximális égéstermék/levegő csövezeték hossz:  
Ø80/80: 44 m-ig (24-35 kW)

### FŰTÉSI KÖR

		24	30	35
Tágulási tartály előnyomás	bar	1		
Központi fűtés maximális nyomás	bar	3		
Tágulási tartály térfogata	l	8		
Min/max fűtési hőmérséklet (magas hőmérséklet tartomány)	°C	35/82		
Min/max fűtési hőmérséklet (alacsony hőmérséklet tartomány)	°C	20/45		

### HASZNÁLATI MELEGVÍZ TERMELÉS

		24	30	35
Használati melegvíz max/min hőmérséklet	°C	36/60		
Használati melegvíz fajlagos térfogatáram (ΔT=30°C)	l/min	12,8	14,3	16,5
Melegvíz mennyiség ΔT=25°C	l/min	15,4	17,2	19,8
Melegvíz mennyiség ΔT=35°C	l/min	11,0	12,3	14,1
Használati melegvíz komfort besorolás (EN13203)	csillag	★★★		
Használati melegvíz minimum térfogatáram	l/min	2		
Használati melegvíz max/min nyomás	bar	7,0/0,2		

### ELEKTROMOS ADATOK

		24	30	35
Tápfeszültség és frekvencia	V/Hz	230/50		
Összes felvett teljesítmény	W	82	83	82
Minimális környezeti hőmérséklet a használat során	°C	0		
Elektromos részek védelmi osztálya	IP	X5D		
Tömeg	kg	32	34	36

### GENUS ONE

	24	30	35
Energiasztály	A	A	A
Használati melegvíz termelés energiasztálya	A	A	A
Fogyasztási profil	XL	XL	XXL
CIKKSZÁM	3302444	3302445	3302513

A tartozékok listáját lásd az 54. oldalon

# Genus One+ System



## Csúcskategóriás kondenzációs fűtő kazán

- / Új, korrózióálló acél XtraTech™ hőcserélő, +142%-kal nagyobb áramlási keresztmetszettel
- / Nagyméretű LCD érintőképernyős kijelző, szöveges, intuitív menüvel
- / Új gyújtás rendszer, elektromos égés szabályozás
- / Gáztípus váltás a szerelői menüből
- / A+ energiaosztályú fűtés érhető el a hőmérséklet-szabályozás segítségével
- / Hydro Sensor rendszer
- / BusBridgeNet® kommunikációs protokoll
- / AUTO és IDŐZÍTŐ funkciókkal ellátva
- / Új, TÖRÖDÉS funkció, automatikusan ütemezett karbantartási emlékeztető
- / 50%-kal csökkentett észlelt zajszint

ENERGIAOSZTÁLY



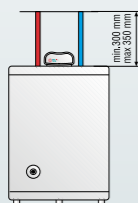
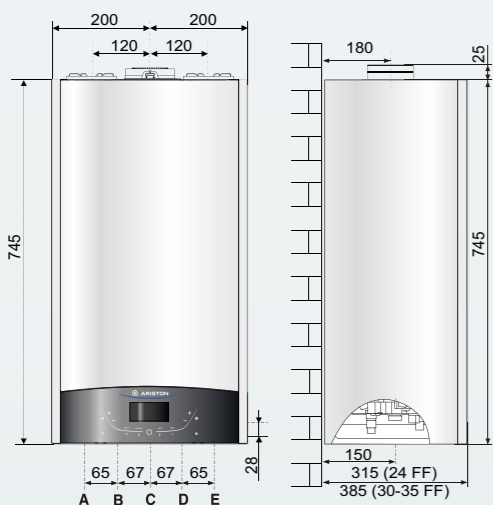
XtraTech™ rozsdamentes acél hőcserélő



TÜV TANUSÍTVÁNY ÁLTAL GARANTÁLT TELJESÍTMÉNY



## MŰSZAKI ADATOK 24 30 35



(Tároló - nem tartozék)

### JELMAGYARÁZAT:

- A \ Fűtési előremenő Ø 3/4" (tároló előremenő, ha van a rendszerben tároló)
- R \ Tároló visszatérő (ha van a rendszerben) Ø 1/2"
- C \ Gázcsatlakozás Ø 3/4"
- D \ Fűtési rendszer töltő Ø 1/2"
- E \ Fűtési visszatérő Ø 3/4"

### ÁLTALÁNOS INFORMÁCIÓK

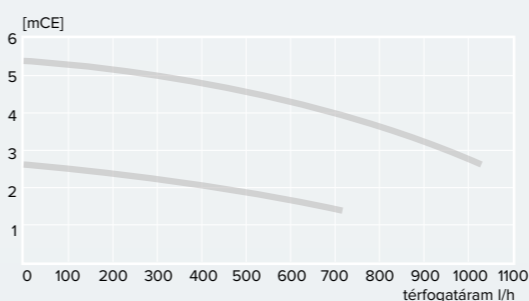
EC tanúsítvány száma	0085CR0394		
Kazántípus	C13(X)-C23-C33(X)-C43(X)-C53(X)-C63(X) C83(X)-C93(X) B23-B23P-B33		

### TELJESÍTMÉNY ADATOK

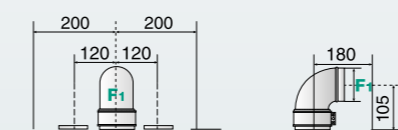
		24	30	35
Max/min névleges hőteljesítmény (Pci) Qn	kW	22,0/2,5	28,0/3,0	31,0/3,5
Max/min névleges hőteljesítmény (Pcs) Qn	kW	24,4/2,8	31,1/3,0	34,4/3,9
Használati melegvíz termelés max/min névleges hőteljesítmény (Pci) Qn	kW	26,0/2,5	30,0/3,0	34,5/3,5
Használati melegvíz termelés max/min névleges hőteljesítmény (Pcs) Qn	kW	28,9/2,8	33,3/3,3	38,3/3,9
Max/min fűtő teljesítmény (80°C-60°C) Pn	kW	21,5/2,3	27,5/2,8	30,3/3,3
Max/min fűtő teljesítmény (50°C-30°C) Pn	kW	23,6/2,6	30,3/3,1	33,5/3,6
Használati melegvíz termelés Max/min fűtő teljesítmény Pn	kW	24,9/2,4	28,7/2,9	33,1/3,4
Égés hatások (égéstermék)	%	97,4	97,8	97,8
Hatások névleges hőteljesítménynél (60/80°C) Hi/Hs	%	97,7/87,9	98,4/88,6	97,7/88,0
Hatások névleges hőteljesítménynél (30/50°C) Hi/Hs	%	107,4/96,7	108,3/97,5	108,0/97,2
Hatások 30% terhelésnél 30 °C-on (kondenzáció) Hi/Hs	%	109,8/98,9	109,5/98,6	109,5/98,6
Hatások minimum hőteljesítménynél (60/80°C) Hi/Hs	%	91,1/82,0	93,0/83,8	93,5/84,2
Hatások besorolás (92/42/EGK irányelv)		★★★★		
Gázgőg vesztesége üzem közben	%	2,6	2,2	2,2

## MŰSZAKI ADATOK 24 30 35

### Keringető szivattyú emelő magasság

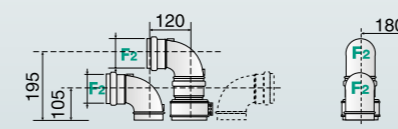


### Koncentrikus égéstermék elvezetés



Maximális égéstermék/levegő csővezeték hossz:  
Ø60/100: 8 m-ig (24 kW) - 7 m (30 kW) - 6 m (35 kW)  
Ø80/125: 21 m-ig (24 kW) - 21 m (30 kW) - 21 m (35 kW)

### Osztott égéstermék elvezetés



Maximális égéstermék/levegő csővezeték hossz:  
Ø80/80: 44 m-ig (24-35 kW)

### KIBOCSÁTÁSI ÉRTÉKEK

		24	30	35
Rendelkezésre álló légnyomás	Pa	100	100	100
NOx osztály	osztály	5		
Égéstermék hőmérséklet (G20) (80°C-60°C)	°C	70	66	66
CO <sub>2</sub> tartalom (G20) (80°C-60°C)	%	8,8	8,8	8,8
CO tartalom (0%O <sub>2</sub> ) (80°C-60°C)	ppm	80,1	102,2	98,8
O <sub>2</sub> tartalom (G20) (80°C-60°C)	%	5,4	3,8	4,5
Maximális égéstermék tömegáram (G20) (80°C-60°C)	kg/h	44,9	47,6	55,7
Légfelesleg (80°C-60°C)	%	34	22	27

### FŰTÉSI KÖR

		24	30	35
Tágulási tartály előnyomás	bar	1		
Központi fűtés maximális nyomás	bar	3		
Tágulási tartály térfogata	l	8		
Min/max fűtési hőmérséklet (magas hőmérséklet tartomány)	°C	35/82		
Min/max fűtési hőmérséklet (alacsony hőmérséklet tartomány)	°C	20/45		

### ELEKTROMOS ADATOK

		24	30	35
Tápfeszültség és frekvencia	V/Hz	230/50		
Összes felvett teljesítmény	W	80	91	82
Minimális környezeti hőmérséklet a használat során	°C	5		
Elektromos részek védelmi osztálya	IP	X5D		
Tömeg	kg	29,7	32,3	34,6

## GENUS ONE+ SYSTEM 24 30 35

	24	30	35
ErP Energiaosztály	A	A	A
CIKKSZÁM	3302514	3302515	3302516

A tartozékok listáját lásd az 54 oldalon

# Clas One WIFI



## Kondenzációs kombi kazán

- / Új, korrózióálló acél XtraTech™ hőcserélő, kizárólag az Aristonhoz
- / Az előző verzióhoz képest +142%-kal nagyobb hőcserélő áramlási keresztmetszet
- / LCD kijelző
- / A+ energiasztályú fűtés érhető el a hőmérséklet-szabályozás segítségével
- / Modulációs arány 1:8
- / Ariston NET-en keresztüli távvezérlésre kész a beépített Wi-Fi gateway tartozéknak köszönhetően
- / BusBridgeNet® kommunikációs protokoll
- / AUTO, KOMFORT, beépített időprogram funkciók
- / Optimalizált beépített zajcsillapítás

ENERGIAOSZTÁLY



**XtraTech™**  
rozsdamentes acél hőcserélő

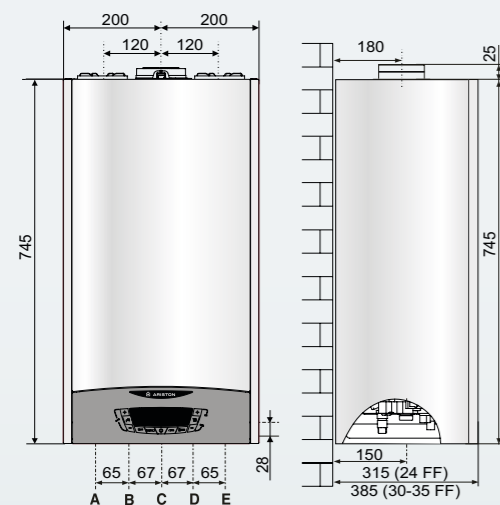


TÜV TANUSÍTVÁNY  
ÁLTAL GARANTÁLT  
TELJESÍTMÉNY



## MŰSZAKI ADATOK

24



**JELMAGYARÁZAT:**  
A \ Fűtési előremenet  $\varnothing$  3/4"  
B \ HMV kimenet  $\varnothing$  1/2"  
C \ Gázcsatlakozás  $\varnothing$  3/4"  
D \ HMV bejövő  $\varnothing$  1/2"  
E \ Fűtési visszatérő  $\varnothing$  3/4"

### ÁLTALÁNOS INFORMÁCIÓK

EC tanúsítvány száma	0085CR0393
Kazántípus	C13(X)-C23-C33(X)-C43(X)-C53(X)-C63(X) C83(X)-C93(X) - B23-B23P-B33

### TELJESÍTMÉNY ADATOK

Max/min névleges hőteljesítmény (Pc) Qn	kW	22,0/3,7
Max/min névleges hőteljesítmény (Pcs) Qn	kW	24,4/4,1
Használati melegvíz termelés max/min névleges hőteljesítmény (Pc) Qn	kW	26,0/3,7
Használati melegvíz termelés max/min névleges hőteljesítmény (Pcs) Qn	kW	28,9/4,1
Max/min fűtő teljesítmény (80°C-60°C) Pn	kW	21,4/3,4
Max/min fűtő teljesítmény (50°C-30°C) Pn	kW	23,6/3,9
Használati melegvíz termelés Max/min fűtő teljesítmény Pn	kW	24,9/3,5
Égés hatások (égéstermék)	%	98
Hatások névleges hőteljesítménynél (60/80°C) Hi/Hs	%	97,5/87,8
Hatások névleges hőteljesítménynél (30/50°C) Hi/Hs	%	107,3/96,7
Hatások 30% terhelésnél 30 °C-on (kondenzáció) Hi/Hs	%	109,8/98,9
Hatások minimum hőteljesítménynél (60/80°C) Hi/Hs	%	93,1/83,8
Hatások besorolás (92/42/EGK irányelv)	csillag	★★★★
Gázegő vesztesége üzem közben	%	2

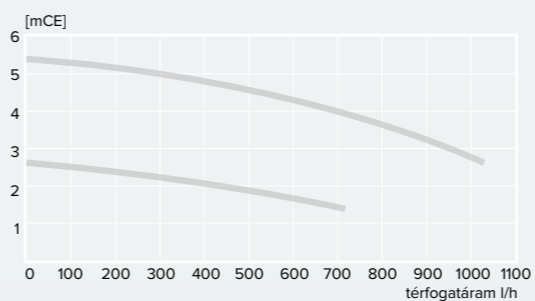
### KIBOCSÁTÁSI ÉRTÉKEK

Rendelkezésre álló légnyomás	Pa	100
NOx osztály	osztály	5
Égéstermék hőmérséklet (G20) (80°C-60°C)	°C	61
CO <sub>2</sub> tartalom (G20) (80°C-60°C)	%	9,2/8,9
CO tartalom (0%O <sub>2</sub> ) (80°C-60°C)	ppm	141,8
O <sub>2</sub> tartalom (G20) (80°C-60°C)	%	3,9
Maximális égéstermék tömegáram (G20) (80°C-60°C)	kg/h	42,1
Légfelesleg (80°C-60°C)	%	23

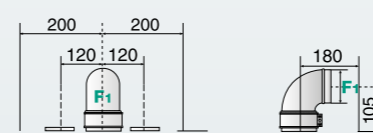
## MŰSZAKI ADATOK

24

### Keringető szivattyú emelő magasság

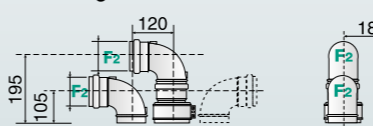


### Koncentrikus égéstermék elvezetés



Maximális égéstermék/levető csővezeték hossz:  
Ø60/100: 8 m-ig (24 kW)  
Ø80/125: 21 m-ig (24 kW)

### Osztott égéstermék elvezetés



Maximális égéstermék/levető csővezeték hossz:  
Ø80/80: 44 m-ig (24 kW)

Tágulási tartály előnyomás	bar	1
Központi fűtés maximális nyomás	bar	3
Tágulási tartály térfogata	l	8
Min/max fűtési hőmérséklet (magas hőmérséklet tartomány)	°C	35/82
Min/max fűtési hőmérséklet (alacsony hőmérséklet tartomány)	°C	20/45

### HASZNÁLATI MELEGVÍZ TERMELÉS

Használati melegvíz max/min hőmérséklet	°C	36/60
Használati melegvíz fajlagos térfogatáram (ΔT=30°C)	l/min	12,1
Melegvíz mennyiség ΔT=25°C	l/min	14,5
Melegvíz mennyiség ΔT=35°C	l/min	10,4
Használati melegvíz komfort besorolás (EN13203)	csillag	★★★
Használati melegvíz minimum térfogatáram	l/min	2
Használati melegvíz max/min nyomás	bar	7,0/0,2

### ELEKTROMOS ADATOK

Tápfeszültség és frekvencia	V/Hz	230/50
Összes felvett teljesítmény	W	104
Minimális környezeti hőmérséklet a használat során	°C	> 0
Elektromos részek védelmi osztálya	IP	X5D
Tömeg	kg	29,7

## CLAS ONE WIFI

24

<b>ErP</b> Energiaosztály	A
Használati melegvíz termelés energiasztálya	A
Fogyasztási profil	XL
CIKKSZÁM	3302123

A tartozékok listáját lásd az 54 oldalon

# Clas One System



## Kondenzációs fűtő kazán

- / Új, korrózióálló acél XtraTech™ hőcserélő, kizárólag az Aristonhoz
- / Az előző verzióhoz képest +142%-kal nagyobb hőcserélő áramlási keresztmetszet
- / LCD kijelző
- / A+ energiasztályú fűtés érhető el a hőmérséklet-szabályozás segítségével
- / Modulációs arány 1:7
- / BusBridgeNet® kommunikációs protokoll
- / AUTO, beépített időprogram funkciók
- / Optimalizált beépített zajcsillapítás

ENERGIAOSZTÁLY



**XtraTech™**  
rozsdamentes acél hőcserélő

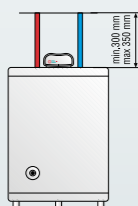
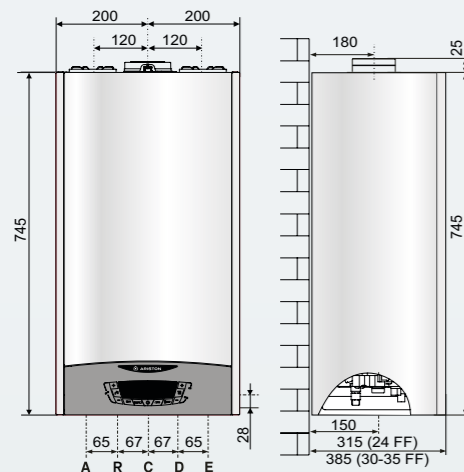


TÜV TANUSÍTVÁNY  
ÁLTAL GARANTÁLT  
TELJESÍTMÉNY



## MŰSZAKI ADATOK

24



(Tároló - nem tartozék)

### JELMAGYARÁZAT:

- A \ Fűtési előremenő Ø 3/4" (tároló előremenő, ha van a rendszerben tároló)
- R \ Tároló visszatérő (ha van a rendszerben) Ø 1/2"
- C \ Gázcsatlakozás Ø 3/4"
- D \ Fűtési rendszer töltő Ø 1/2"
- E \ Fűtési visszatérő Ø 3/4"

### ÁLTALÁNOS INFORMÁCIÓK

EC tanúsítvány száma	0085CR0393
Kazántípus	C13(X)-C23-C33(X)-C43(X)-C53(X)-C63(X) C83(X)-C93(X) - B23-B23P-B33

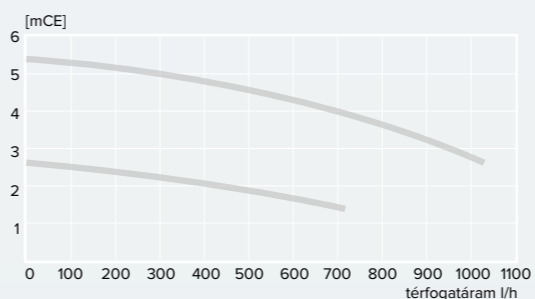
### TELJESÍTMÉNY ADATOK

Max/min névleges hőteljesítmény (Pci) Qn	kW	22,0/3,7
Max/min névleges hőteljesítmény (Pcs) Qn	kW	24,4/4,1
Használati melegvíz termelés max/min névleges hőteljesítmény (Pci) Qn	kW	26,0/3,7
Használati melegvíz termelés max/min névleges hőteljesítmény (Pcs) Qn	kW	28,9/4,1
Max/min fűtő teljesítmény (80°C-60°C) Pn	kW	21,4/3,4
Max/min fűtő teljesítmény (50°C-30°C) Pn	kW	23,6/3,9
Használati melegvíz termelés Max/min fűtő teljesítmény Pn	kW	24,9/3,5
Égés hatások (égéstermék)	%	98
Hatások névleges hőteljesítménynél (60/80°C) Hi/Hs	%	97,5/87,8
Hatások névleges hőteljesítménynél (30/50°C) Hi/Hs	%	107,3/96,7
Hatások 30% terhelésnél 30 °C-on (kondenzáció) Hi/Hs	%	109,8/98,9
Hatások minimum hőteljesítménynél (60/80°C) Hi/Hs	%	93,1/83,8
Hatások besorolás (92/42/EGK irányelv)	csillag	★★★★
Gázégő vesztesége üzem közben	%	2

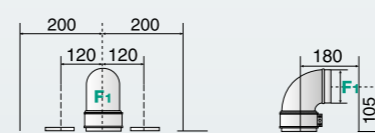
## MŰSZAKI ADATOK

24

### Keringető szivattyú emelő magasság

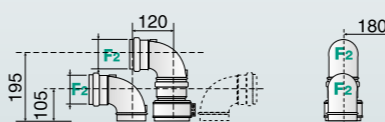


### Koncentrikus égéstermék elvezetés



Maximális égéstermék/levető csővezeték hossz:  
Ø60/100: 8 m-ig (24 kW)  
Ø80/125: 21 m-ig (24 kW)

### Osztott égéstermék elvezetés



Maximális égéstermék/levető csővezeték hossz:  
Ø80/80: 44 m-ig (24 kW)

### KIBOCSÁTÁSI ÉRTÉKEK

Rendelkezésre álló légnyomás	Pa	100
NOx osztály	osztály	5
Égéstermék hőmérséklet (G20) (80°C-60°C)	°C	61
CO <sub>2</sub> tartalom (G20) (80°C-60°C)	%	9,2/8,9
CO tartalom (0%O <sub>2</sub> ) (80°C-60°C)	ppm	141,8
O <sub>2</sub> tartalom (G20) (80°C-60°C)	%	3,9
Maximális égéstermék tömegáram (G20) (80°C-60°C)	kg/h	42,1
Légfelesleg (80°C-60°C)	%	23

### FŰTÉSI KÖR

Táglási tartály előnyomás	bar	1
Központi fűtés maximális nyomás	bar	3
Táglási tartály térfogata	l	8
Min/max fűtési hőmérséklet (magas hőmérséklet tartomány)	°C	35/82
Min/max fűtési hőmérséklet (alacsony hőmérséklet tartomány)	°C	20/45

### ELEKTROMOS ADATOK

Tápfeszültség és frekvencia	V/Hz	230/50
Összes felvett teljesítmény	W	104
Minimális környezeti hőmérséklet a használat során	°C	> 0
Elektromos részek védelmi osztálya	IP	X5D
Tömeg	kg	29,7

## CLAS ONE SYSTEM

24



CIKKSZÁM 3301031

A tartozékok listáját lásd az 54. oldalon

# Clas B One WIFI



## Kondenzációs, beépített tárolós kombi kazán

- / Új, korrózióálló acél XtraTech™ hőcserélő, kizárólag az Aristonhoz
- / Az előző verzióhoz képest +142%-kal nagyobb hőcserélő áramlási keresztmetszet
- / Akár 94%-os szezonális hatékonyság, lehetőség az A+ energiahatékonyság elérésére
- / 1:7-es modulációs arány
- / Ariston NET-en keresztüli távvezérlésre kész a beépített Wi-Fi gateway tartozéknak köszönhetően
- / Használatra kész BusBridgeNet® technológia, amely kommunikálhat más Ariston termékekkel, hogy az energiafogyasztás optimalizálása érdekében a termékeket és energiaforrásokat összeillessze és összehangolja
- / Beépített 40 literes tároló a tökéletes meleg víz komfort érdekében
- / AUTO és COMFORT funkció
- / LCD kijelző teljes szöveggel és intuitív menüvel

### ENERGIAOSZTÁLY



### XtraTech™ rozsdamentes acél hőcserélő



TÜV TANUSÍTVÁNY ÁLTAL GARANTÁLT TELJESÍTMÉNY



### MŰSZAKI ADATOK

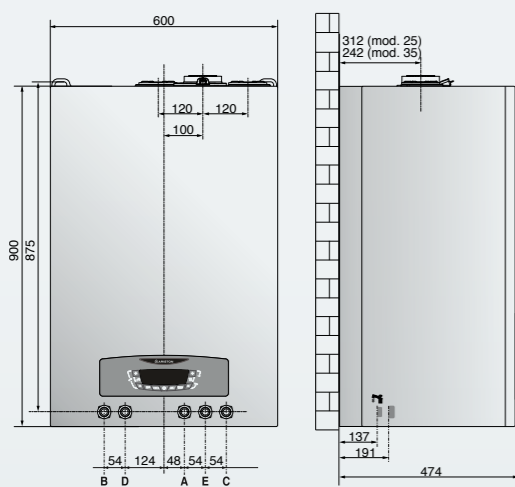
24 35

Égéstér		zárt	zárt
<b>TELJESÍTMÉNY ADATOK</b>			
Hőterhelés max/min	kW	22/3,7	31/5,0
Fűtőteljesítmény max/min	kW	26,0/3,7	34,5/5,0
<b>HATÁSFOK</b>			
Névleges teljesítmény hatásfoka (60/80°C)	%	97,9	97,3
Névleges teljesítmény hatásfoka (30/50°C)	%	106,1	106,5
30%-os hatásfok (30°C)	%	109,8	109,3
<b>RENDSZER</b>			
Fűtési rendszer max/min hőmérséklete magas hőm. körön	°C	82/35	82/35
Fűtési rendszer max/min hőmérséklete alacsony hőm. körön	°C	45/20	45/20
Használati melegvíz hőmérséklete max/min	°C	60/36	60/36
Melegvíz mennyiség ΔT =25°C	l/min	22,6	26,5
Melegvíz mennyiség ΔT =35°C	l/min	16,1	18,9
<b>EGYÉB ADATOK</b>			
Tömeg	kg	57	60
Magasság/Szélesség/Mélység	mm	900/600/474	900/600/474
Elektromos csatlakozás	V/Hz	230/50	230/50
Elektromos teljesítmény	W	140	140
IP védettség	IP	IPX5D	IPX5D

### CLAS B ONE WIFI

24 35

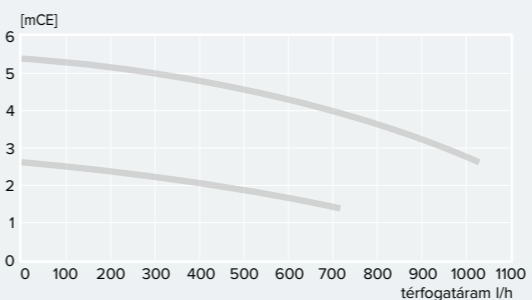
	Energiaosztály	A	A
	Használati melegvíz termelés energiaosztálya	A	A
	Fogyasztási profil	XL	XXL
CIKKSZÁM		3302127	3302128



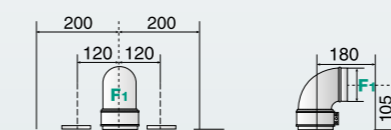
### JELMAGYARÁZAT:

- A: Fűtési előremenő csatlakozás 3/4"
- B: HMV előremenő csatlakozás 1/2"
- C: Gáz bemeneti csatlakozás 3/4"
- D: HMV tápvíz csatlakozás 1/2"
- E: Fűtési visszatérő csatlakozás 3/4"

### Keringtető szivattyú emelő magasság

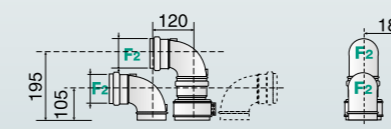


### Koncentrikus égéstermék elvezetés



Maximális égéstermék/levegő csővezeték hossz:  
 Ø60/100: 8 m-ig (24 kW) - 7 m (30 kW) - 6 m (35 kW)  
 Ø80/125: 21 m-ig (24 kW) - 21 m (30 kW) - 21 m (35 kW)

### Osztott égéstermék elvezetés



Maximális égéstermék/levegő csővezeték hossz:  
 Ø80/80: 44 m-ig (24-35 kW)



A tartozékok listáját lásd az 54. oldalon

# Cares S 24



## Kompakt kondenzációs kombi kazán

- / Új rozsdamentes acél hőcserélő
- / Fém burkolat
- / Modulációs arány 1:5
- / Kompatibilis pozitív nyomású gyújtó kéményekkel (C10 konfiguráció)
- / Opcionális LPG csatlakozás készlettel
- / NOx 6
- / BusBridgeNet® kommunikációs protokoll
- / LCD kijelző szilikon gombokkal
- / Új első burkolati nyomásmérő a jobb láthatóság érdekében

ENERGIAOSZTÁLY



**XtraTech™**  
rozsdamentes acél hőcserélő



TÜV TANÚSÍTVÁNY  
ÁLTAL GARANTÁLT  
TELJESÍTMÉNY



## MŰSZAKI ADATOK

24

Égéstér zárt

### TELJESÍTMÉNY ADATOK

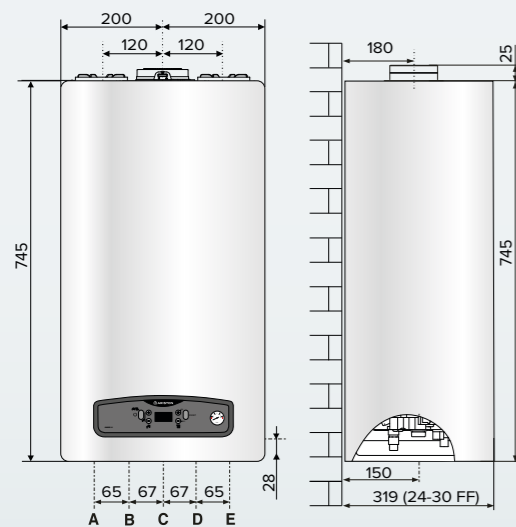
Max/min névleges hőteljesítmény (Pci) Qn	kW	23/5,5
Használati melegvíz termelés max/min névleges hőteljesítmény (Pci) Qn	kW	23,5/5,5
Max/min fűtő teljesítmény (80°C-60°C) Pn	kW	22,9/5,3
Max/min fűtő teljesítmény (50°C-30°C) Pn	kW	24,4/5,9
Használati melegvíz termelés Max/min fűtő teljesítmény Pn	kW	23,0/5,3
Égés hatások (égéstermék)	%	97,9
Hatások névleges fűtőteljesítménynél (60/80°C) Pci	%	97,5
Hatások névleges fűtőteljesítménynél (30/50°C) Pci	%	103,9
Hatások 30% terhelésnél 30 °C-on Pci	%	108,2
Minimális hatások (60/80°C)	%	96,1
Hatások besorolás (92/42/EGK irányelv)		★★★★
„Sedbuk” osztály		A
Gázégő vesztesége üzem közben	%	2,2

### KIBOCSÁTÁSI ÉRTÉKEK

Rendelkezésre álló légnyomás	Pa	100
NOx osztály	osztály	5
Égéstermék hőmérséklet (G20) (80°C-60°C)	°C	65
CO <sub>2</sub> tartalom (G20) (80°C-60°C)	%	9,4
CO tartalom (0%O <sub>2</sub> ) (80°C-60°C)	ppm	177
O <sub>2</sub> tartalom (G20) (80°C-60°C)	%	3,8
Maximális égéstermék tömegáram (G20) (80°C-60°C)	kg/h	37,2
Légfelesleg (80°C-60°C)	%	22

### ÜZEMELTETÉSI JELLEMZŐK

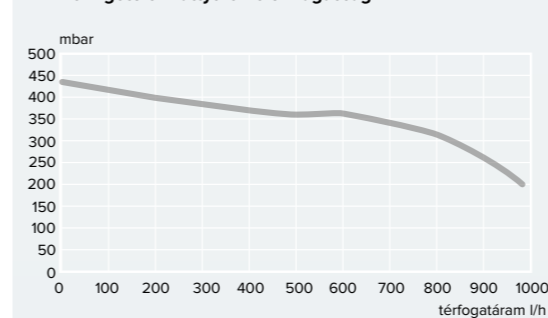
Földgáz csatlakozási nyomás (G20)	mbar	20
PB-gáz csatlakozási nyomás (G30/31)	mbar	28-30/37



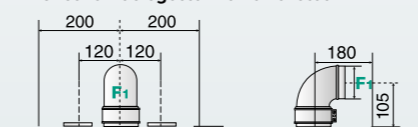
## MŰSZAKI ADATOK

24

### Keringető szivattyú emelő magasság

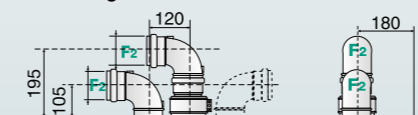


### Koncentrikus égéstermék elvezetés



Maximális égéstermék/levegő csővezeték hossz:  
Ø60/100: 10 m-ig  
Ø80/125: 25 m-ig

### Osztott égéstermék elvezetés



Maximális égéstermék/levegő csővezeték hossz:  
Ø80/80: 42 m-ig

### FŰTÉSI KÖR

Max/min működési hőmérséklet (magas hőm.körön)	°C	35/82
Max/min működési hőmérséklet (alacsony hőm.körön)	°C	25/45
Tágulási tartály előtöltési nyomás	bar	1
Központi fűtési kör maximális nyomás	bar	3
Tágulási tartály térfogata	l	8

### HASZNÁLATI MELEGVÍZ TERMELÉS

Min/max használati melegvíz hőmérséklet	°C	36/60
---	----	-------

### KONDEZÁTUM

Max. kondenzátum képződés	l/h	2,4
Kondenzátum pH értéke	pH	2,6

### ELEKTROMOS ADATOK

Tápfeszültség és frekvencia	V/Hz	230/50
Összes felvett teljesítmény	W	87
Minimális környezeti hőmérséklet a használat során	°C	5
Elektromos részek védelmi osztálya	IP	X5D

### TÖMEG ÉS MÉRETEK

Tömeg	kg	24
Méreték (szél/mag/mély)	mm	770/400/315

### CARES S 24

24

<b>ErP</b> Energiaosztály	A
Használati melegvíz termelés energiaosztálya	A
Fogyasztási profil	XL

CIKKSZÁM	3301637
----------	---------

A tartozékok listáját lásd az 54 oldalon

# Cares S 24 System



## Kompakt kondenzációs fűtő kazán

- / Új rozsdamentes acél hőcserélő
- / Fém burkolat
- / Modulációs arány 1:5
- / Kompatibilis pozitív nyomású gyújtó kéményekkel (C10 konfiguráció)
- / Opcionális LPG csatlakozás készlettel
- / NOx 6
- / BusBridgeNet® kommunikációs protokoll
- / LCD kijelző szilikon gombokkal
- / Új első burkolati nyomásmérő a jobb láthatóság érdekében

ENERGIAOSZTÁLY



## XtraTech™ rozsdamentes acél hőcserélő

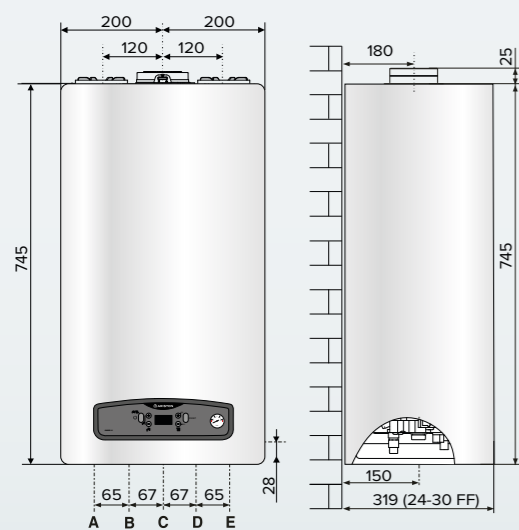


TÜV TANÚSÍTVÁNY ÁLTAL GARANTÁLT TELJESÍTMÉNY



## MŰSZAKI ADATOK

24

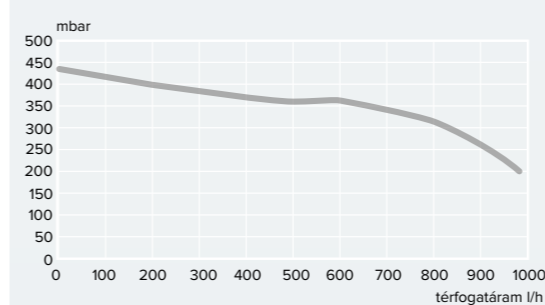


Égéstér	zárt
<b>TELJESÍTMÉNY ADATOK</b>	
Max/min névleges hőteljesítmény (Pci) Qn	kW 23/5,5
Használati melegvíz termelés max/min névleges hőteljesítmény (Pci) Qn	kW 23,5/5,5
Max/min fűtő teljesítmény (80°C-60°C) Pn	kW 22,9/5,3
Max/min fűtő teljesítmény (50°C-30°C) Pn	kW 24,4/5,9
Használati melegvíz termelés Max/min fűtő teljesítmény Pn	kW 23,0/5,3
Égés hatásfok (égéstermék)	% 97,9
Hatásfok névleges fűtőteljesítménynél (60/80°C) Pci	% 97,5
Hatásfok névleges fűtőteljesítménynél (30/50°C) Pci	% 103,9
Hatásfok 30% terhelésnél 30 °C-on Pci	% 108,2
Minimális hatásfok (60/80°C)	% 96,1
Hatásfok besorolás (92/42/EGK irányelv)	★★★★
„Sedbuk” osztály	A
Gázegő vesztesége üzem közben	% 2,2
<b>KIBOCSÁTÁSI ÉRTÉKEK</b>	
Rendelkezésre álló légnyomás	Pa 100
NOx osztály	osztály 5
Égéstermék hőmérséklet (G20) (80°C-60°C)	°C 65
CO <sub>2</sub> tartalom (G20) (80°C-60°C)	% 9,4
CO tartalom (0%O <sub>2</sub> ) (80°C-60°C)	ppm 177
O <sub>2</sub> tartalom (G20) (80°C-60°C)	% 3,8
Maximális égéstermék tömegáram (G20) (80°C-60°C)	kg/h 37,2
Légfelesleg (80°C-60°C)	% 22
<b>ÜZEMELTETÉSI JELLEMZŐK</b>	
Földgáz csatlakozási nyomás (G20)	mbar 20
PB-gáz csatlakozási nyomás (G30/31)	mbar 28-30/37

## MŰSZAKI ADATOK

24

### Keringető szivattyú emelő magasság



CO tartalom (0%O <sub>2</sub> ) (80°C-60°C) Max / min	ppm	178 / 6
O <sub>2</sub> tartalom (G20) (80°C-60°C)	%	3,70
Maximális égéstermék tömegáram (G20) (80°C-60°C)	kg/h	37,0
Légfelesleg (80°C-60°C)	%	21

### FŰTÉSI KÖR

Min/max működési hőmérséklet (magas hőm. körön)	°C	35 / 82
Min/max működési hőmérséklet (alacsony hőm. körön)	°C	20 / 45
Tágulási tartály előtöltési nyomás	bar	1
Központi fűtés kör maximális nyomás	bar	3
Tágulási tartály térfogata	l	6,5

### EGYÉB ADATOK

Tápfeszültség és frekvencia	V/Hz	230/50
Összes felvett teljesítmény	W	62,0
Elektromos részek védelmi osztálya	IP	X5D
Tömeg	kg	26
Méreték (Magasság/Szélesség/Mélység)	mm	745 / 400 / 319

## CARES S 24 SYSTEM

24



CIKKSZÁM	3301636
----------	---------

A tartozékok listáját lásd az 54. oldalon