

## Genus Premium EVO HP

Ipari kondenzációs kazánok 45-150 kW-ig



Legfeljebb 6 kazán sorban,  
vagy 8 kazán iker kaszkádban.

Az Ariston ipari kondenzációs kazánjai lakóparkok, kazánházas épületek, állami, kereskedelmi vagy ipari struktúrák számára ideálisak.

A teljes kínálatot olyan tartozékok egészítik ki, melyekkel még nagyobb teljesítmény érhető el.

Az igényeknek megfelelően felszerelhetők, külön-külön vagy kaszkádban és indirekt tárolóval integrálva, több zóna kezelését magában foglaló rendszerek, valamint szolár integráció.

## Genus Premium EVO HP

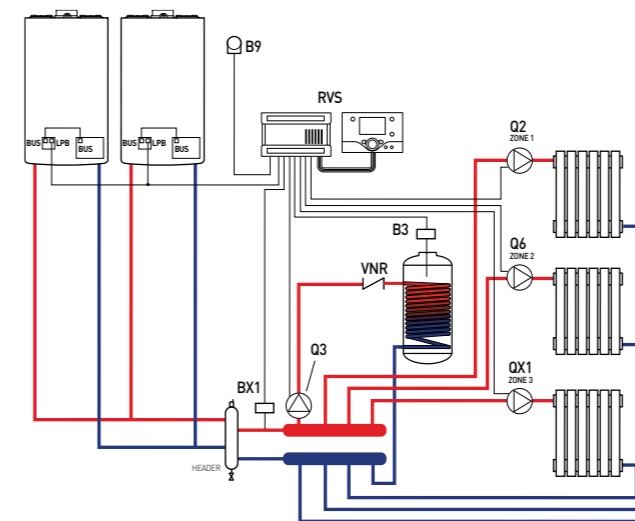
Nagy alapterületű lakások, lakótömbök, középületek, kereskedelmi helyiségek vagy ipari létesítmények, mind élvezhetik azon központi fűtésrendszer összes előnyét, amelyet az Ariston új, nagyteljesítményű kazánjaival alakíthatnak ki.

### MIÉRT KÖZPONTI KAZÁNHÁZ?

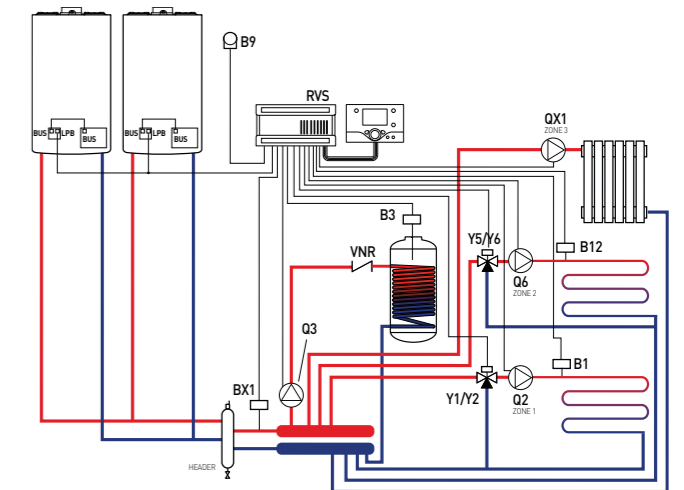
Egy központi kazánházzal csökkennek a teljesítmények az ingatlan egységeire vonatkozóan, optimalizálódik az energetikai szolgáltatás, megoszlanak a telepítési és karbantartási költségek. Ezen túlmenően kis lakásméret esetén hozzájárul még az az effektív előny, hogy nem kell többet foglalkozni a berendezés közvetlen kezelésével, ugyanakkor a szolgáltatás autonóm és nem távfűtés.

### Telepítés

Kaszád telepítés három magas fűtőkörrel és egy indirekt tárolóval



Kaszád telepítés egy magas és két alacsony fűtőkörrel, valamint egy indirekt tárolóval



# Komplett csomag minden igény kielégítésére 1200 kW-ig



- / Önhordozó víz egyedi vagy kaskád rendszerbe történő telepítéshez
- / Előre méretezett és szigetelt hidraulikus oldali kiegészítők
- / Kit a használati melegvíz előállítására szolgáló bojlerrel történő kiegészítéshez és vezérléshez
- / Füstelvezető kit a Szétválasztott kivezetéshez, vagy kaskád rendszer esetén kollektív rendszerek füstelvezetéséhez
- / Napkollektorok beszerelése és a kazánról történő közvetlen kezelésük lehetősége (egyedi beszerelés)

## Nagy teljesítményű kazánok kaskád rendszerben

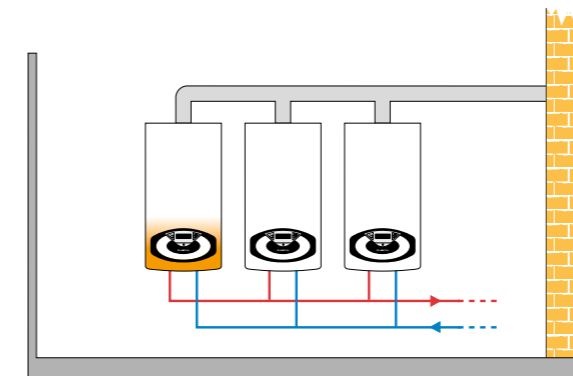
Az Ariston **nagy teljesítményű** kazánokat kínál, amelyeket **egyesével, illetve kaskád rendszerben lehet telepíteni.**

Mindkét konfiguráció esetén **széles a kiegészítők kínálata**, amelyek tartalmazzák a beszerelési kitéket, a hidraulikus kitéket, a füstelvezető kitéket, illetve a hőszabályozó és terméket vezérlő készülékeket.

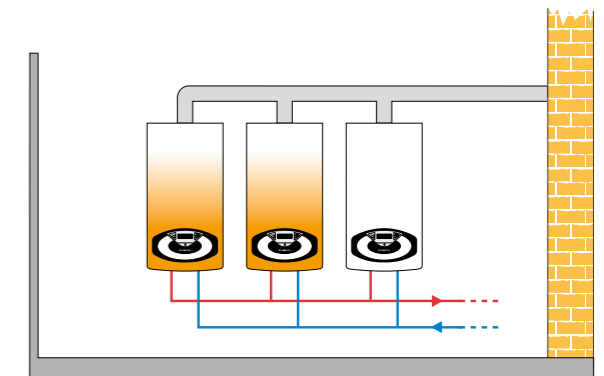
Ezen túlmenően az Ariston, azzal a céllal, hogy **egyszerűsítse a telepítést**, felkínálja annak a lehetőségét, hogy teljes csomagokat rendeljenek, amelyek tartalmazzák az összes kaskádba szerelhető berendezés különböző konfigurációit (90 kW-tól 1200 kW-ig), és olyan rendszereket kínálnak (kazánok és kiegészítők), amelyek képesek a **kétzónás, multi-hőmérsékletű és használati melegvizet előállító tárolós rendszereket vezérelni.**

## Komplett és multifunkcionális vezérlés

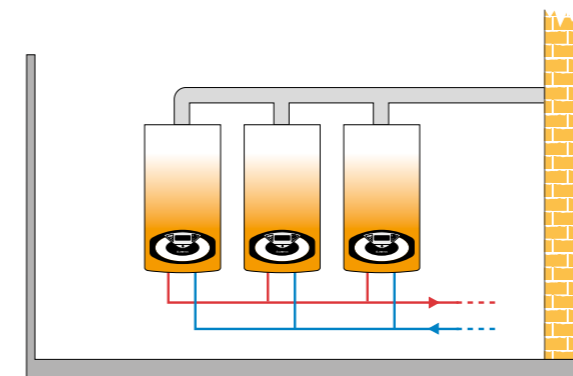
**KEZELÉSI PÉLDA:** 195 kW-os hőközpont, amely 3 db 65 kW-os kazánból áll



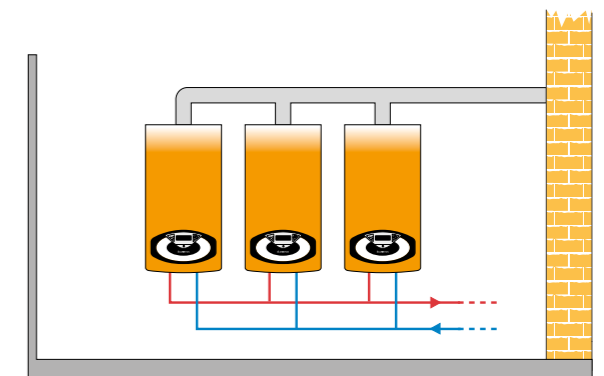
18 kW-os igény – Minimum teljesítmény



75 kW-os igény – Csökkentett teljesítmény



100 kW-os igény – Közepes teljesítmény



195 kW-os igény – Maximum teljesítmény

A Genus Premium EVO HP berendezést, amit kaskádrendszerbe szerelnek, **egyetlen hőszabályozó vezérlőközpont vezérli.**

Ez a vezérlés lehetővé teszi maximum 6 db (soros kaskád) vagy 8 db (iker kaskád) kazán kaskád rendszerbe történő telepítését.

**Egyetlen tekerőgomb az összes paraméter ellenőrzéséhez.** Automatikus konfiguráció a beszerelt érzékelők felismeréséhez, és a fűtőkör szivattyújának vezérlése nem csupán megkönnyíti a rendszer használatát, hanem jelentős energia megtakarítást tesz lehetővé. Ezen túlmenően **a vezérlőegység irányítja** a rendszer teljesítményét minden egyes kazán bekapcsolásának és modulációjának a vezérlésével. Amikor az első kazán által nyújtott teljesítmény kezd megemelkedni, de még nem elég magas ahhoz, hogy kielégítse a kért hőmérsékletet, a vezérlő bekapcsolja a második kazánt, a két kazán teljesítményeit ugyanarra az értékre modulálva egészen addig, míg el nem éri a kért teljesítményt. A vezérlőegység ezen túlmenően homogenizálja az egyes kazánok használatát, váltogatva a bekapcsolás konfigurációt és kiegészítve a fűtési körök és a használati meleg vizet előállító körök heti programozását.

# GENUS PREMIUM EVO HP



## Nagy teljesítményű fali fűtő kondenzációs gázkazán 45-65 kW

- / multifunkciós LCD monitor
- / önszabályozó modulációs ventilátor
- / modulációs szivattyú
- / korróziómentes hőcserélő
- / füstgáz elemző csanak az indító idomon
- / közvetlen csatlakozási lehetőség a SENSYS részére
- / vezetékes és vezeték nélküli többzónás rendszer szabályozás
- / hibajelzés magyar nyelven a monitoron
- / digitális szolár hidroblokkal rendelkező kényszerkeringtetéses napkollektor-rendszerekkel való kommunikáció lehetősége opcionális kiegészítők alkalmazásával
- / fagyvédelmi és keringtető szivattyú letapadás gátló funkció
- / kaszkádba kötési lehetőség (maximum 8 kazánig)
- / 125/80 mm-es indítóidom árban foglalt tartozék, melyet a készülék csomagolása tartalmaz

ENERGIAOSZTÁLY



Nagy teljesítmény,  
kis helyen,  
kaszkádba köthető  
max. 8 kazánig



### MŰSZAKI ADATOK

45

65

#### TELJESÍTMÉNY ADATOK

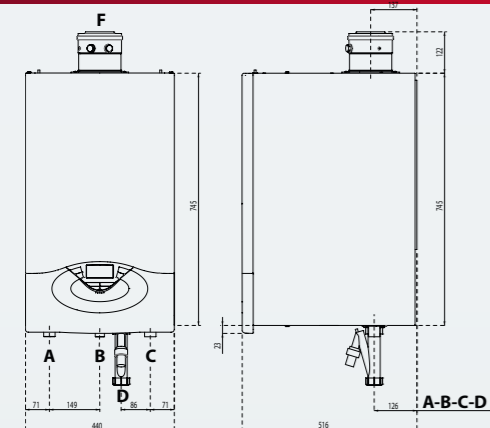
Max/min névleges hőteljesítmény (Pci) Qn	kW	41,0 / 12,2	58,0 / 17,4
Max/min névleges hőteljesítmény (Pcs) Qn	kW	45,6 / 13,6	64,4 / 19,3
Max/min fűtő teljesítmény (80°C-60°C) Pn	kW	39,8 / 11,7	57,3 / 17,3
Max/min fűtő teljesítmény (50°C-30°C) Pn	kW	43,6 / 13,1	62,3 / 19,1
Használati melegvíz termelés Max/min fűtő teljesítmény Pn	kW	43,7 / 13,1	62,8 / 19,3
Égési hatásfok (égéstermek)	%	97,3	
Hatásfok névleges hőteljesítménynél (60/80°C) Hi/Hs	%	97,0 / 96,1	98,8 / 99,4
Hatásfok névleges hőteljesítménynél (30/50°C) Hi/Hs	%	106,4 / 107,5	107,4 / 109,5
Hatásfok 30% terhelésnél 30 °C-on (kondenzáció) Hi/Hs	%	106,5 / 107,7	108,2 / 110,0
Hatásfok 30% terhelésnél 47 °C-on (kondenzáció) Hi/Hs	%	107,4	109,8
Hatásfok minimum hőteljesítménynél (60/80°C) Hi/Hs	%	104,8	105,3
Hatásfok besorolás (92/42/EGK irányelv)		★★★★	
Leállási veszteség (ΔT = 50 °C)	%	0,24	
Gázgővesztése üzem közben	%	2,8	

#### KIBOCSÁTÁSI ÉRTÉKEK

Rendelkezésre álló légnyomás	Pa	130	150
NOx osztály (70 mg/kWh)		5	
Égéstermek hőmérséklete (G20) (80 °C-60 °C)	°C	67/63	68/61
CO <sub>2</sub> -tartalom (G20) (max./min.)	%	9,0 / 8,4	
CO <sub>2</sub> -tartalom (G31) (max./min.)	%	9,8 / 9,2	
CO-tartalom (0%O <sub>2</sub> ) (80 °C-60 °C)	ppm	88	109
O <sub>2</sub> -tartalom (G20)	%	4,8	
Maximális égéstermek tömegáram (G20) (80°C-60°C)	m <sup>3</sup> /h	53	74
Légfelesleg (80°C-60°C)	%	27	

#### FŰTÉSI KÖR

Teljes nyomás veszteség ΔT = 20°C	bar	0,22	0,11
Fűtési max. nyomás	bar	4 / 0,7	
Max/min működési hőmérséklet (magas hőm.körön)	°C	35 / 82	
Max/min működési hőmérséklet (alacsony hőm.körön)	°C	20 / 45	

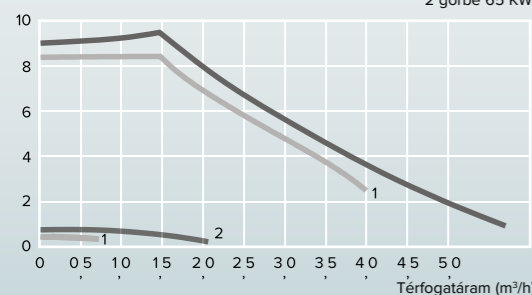


#### JELMAGYARÁZAT

- A \ Fűtési előremenő csanak, 1"
- B \ Gázcsanak, 3/4"
- C \ Fűtési visszatérő csanak, 1"
- D \ Kondenzvíz elvezetés
- F \ Égéstermek elvezetés (Ø mm)
- F1: 80/125
- F2: 80/80

#### Maradék emelőmagasság

1 görbe 45 kW  
2 görbe 65 kW



### MŰSZAKI ADATOK

45

65

#### HASZNÁLATI MELEGVÍZ TERMELÉS

HMV működési hőmérséklet max./min.	°C	40 / 60	
------------------------------------	----	---------	--

#### KONDEZÁTUM

Maximális kondenzátum mennyiség	l/h	8,8	13,4
Kondenzátum PH értéke	pH	3,2	

#### ELEKTROMOS ADATOK

Feszültség felvétel	V/Hz	230 / 50	230 / 50
Teljesítmény	W	148	198
Minimális működési környezeti hőmérséklet	°C	+5	
Villamos védettség	IP	IPX4D	

#### TÖMEG ÉS MÉRETEK

Tömeg	kg	45	50
Méreték (ma x szé x mé)	mm	440/910/510	440/910/510

#### GENUS PREMIUM EVO EU HP

45

65



ENERGIAOSZTÁLY	A	A
----------------	---	---

CIKKSZÁM	3581564	3581565
----------	---------	---------

#### TARTOZÉKOK

CIKKSZÁM

#### TERMOZTÁTOK, ÉRZÉKELŐK

SENSYS rendszervezérlő (BUS-csatlakozásos)	3318615
CUBE szobatermostát (BUS-csatlakozásos)	3319116
CUBE RF vezeték nélküli szobatermostát	3319118
Külsőhőmérséklet-érzékelő	3318588
CUBE S Net Wi-Fi szobatermostát	3319126

#### FŰTŐKÖRI VEZÉRLŐK, MODULOK

Multifunkcionális vezérlő (3 magas körhöz)	3318636
Zóna manager vezérlő (1 magas, 2 kevert kör)	3318628

# GENUS PREMIUM EVO HP



## Nagy teljesítményű fali fűtő kondenzációs gázkazán 85-100 kW

- / multifunkciós LCD monitor
- / önszabályozó modulációs ventilátor
- / korróziómentes hőcserélő
- / közvetlen csatlakozási lehetőség a SENSYS részére
- / vezetékes és vezeték nélküli többzónás rendszer szabályozás
- / hibajelzés magyar nyelven a monitoron
- / digitális szolár hidroblokkal rendelkező kényszerkeringtetéses napkollektor-rendszerekkel való kommunikáció lehetősége opcionális kiegészítők alkalmazásával
- / fagyvédelmi és keringtető szivattyú letapadás gátló funkció
- / kaznába kötési lehetőség (maximum 8 kazánig)
- / füstgáz- és levegőoldali csatlakozás (100/100)
- / tokos csatlakozás a kazán tetején



**6 kazán kaszkád sorba telepítéssel**  
**8 kazán kaszkád iker telepítéssel**  
**kaszkádba köthető max. 8 kazánig**

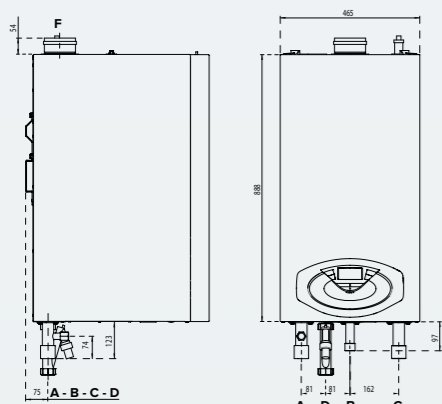


### MŰSZAKI ADATOK

	85	100
<b>TELJESÍTMÉNY ADATOK</b>		
Max/min névleges hőteljesítmény (Pci) Qn	kW 80,0 / 20,0	88,3 / 22,1
Max/min névleges hőteljesítmény (Pcs) Qn	kW 88,9 / 22,2	98,1 / 24,6
Max/min fűtő teljesítmény (80°C-60°C) Pn	kW 78,0 / 19,7	86,1 / 21,7
Max/min fűtő teljesítmény (50°C-30°C) Pn	kW 84,5 / 21,6	94,0 / 23,9
HMV Max/min fűtő teljesítmény Pn	kW 84,9 / 21,7	94,5 / 23,9
Égési hatásfok (égéstermek)	% 97,3	97,3
Hatásfok névl. hőtelj. (60/80°C) Hi/Hs	% 97,5 / 98,4	97,5 / 98,4
Hatásfok névl. hőtelj. (30/50°C) Hi/Hs	% 105,6 / 108,1	106,5 / 108,1
Hatásfok 30% terhelésnél 30 °C-on (kondenzáció) Hi/Hs	% 106,1 / 108,3	107,0 / 108,3
Hatásfok 30% terhelésnél 47 °C-on kondenzáció) Hi/Hs	% 108,1	108,1
Hatásfok min. hőtelj. (60/80°C) Hi/Hs	% 104,9	104,9
Hatásfok besorolás (92/42/EGK irányelv)	★★★★	
Leállási veszteség (ΔT = 50 °C)	% 0,25	0,25
Gázégő vesztesége üzem közben	% 2,8	2,8

	85	100
<b>KIBOCSÁTÁSI ÉRTÉKEK</b>		
Rendelkezésre álló légnyomás	Pa 140	140
NOx osztály (70 mg/kWh)	class 5	
Égéstermek hőmérséklete (G20) (80 °C-60 °C)	°C 61 / 63	68 / 63
CO <sub>2</sub> -tartalom (G20) (max./min.)	% 9,0 / 8,4	
CO <sub>2</sub> - tartalom (G31) (max./min.)	% 9,8 / 9,2	
CO-tartalom (0%O <sub>2</sub> ) (80 °C-60 °C)	ppm 95	90
O <sub>2</sub> -tartalom (G20)	% 4,8	
Maximális égéstermek tömegáram (G20) (80°C-60°C)	m <sup>3</sup> /h 102	113
Légfelesleg (80°C-60°C)	% 27	

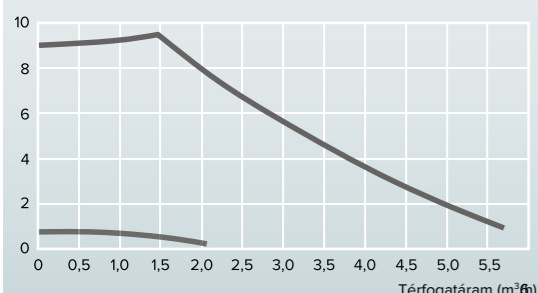
	85	100
<b>FŰTÉSI KÖR</b>		
Fűtési max. nyomás	bar 6 / 0,7	
Max/min működési hőmérséklet (magas hőm.körön)	°C 35 / 82	35 / 82
Max/min működési hőmérséklet (alacsony hőm.körön)	°C 20 / 45	



#### JELMAGYARÁZAT

- A \ Fűtési előremenő csonek, 1"
- B \ Gázcsonek, 3/4"
- C \ Fűtési visszatérő csonek, 1"
- D \ Kondenzvíz elvezetés
- F \ Égéstermek elvezetés (Ø mm)
- F1: 80/125
- F2: 80/80

#### Maradék emelőmagasság



### MŰSZAKI ADATOK

	85	100
<b>HASZNÁLATI MELEGVÍZ TERMELÉS</b>		
HMV működési hőmérséklet max./min.	°C 40 / 60	
<b>KONDEZÁTUM</b>		
Maximális kondenzátum mennyiség	l/h 16,4	19,1
Kondenzátum PH értéke	pH 3,2	
<b>ELEKTROMOS ADATOK</b>		
Feszültség felvétel	V/Hz 230 / 50	
Teljesítmény	W 101	111
Minimális működési környezeti hőmérséklet	°C +5	
Villamos védettség	IP IPX4D	IPX4D
<b>TÖMEG ÉS MÉRETEK</b>		
Tömeg	kg 80	
Méreték (ma x szé x mé)	mm 585/465/1010	585/465/1010

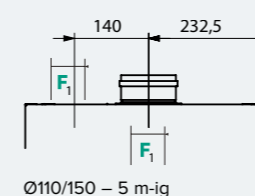
	85	100
<b>GENUS PREMIUM EVO EU HP</b>		
ErP Energiaosztály	A	A
CIKKSZÁM	3581566	3581567

### TARTOZÉKOK

TERMOZTÁTOK, ÉRZÉKELŐK	CIKKSZÁM
SENSYS rendszervezélő (BUS-csatlakozásos)	3318615
CUBE szobatermosztát (BUS-csatlakozásos)	3319116
CUBE RF vezeték nélküli szobatermosztát	3319118
Külsőhőmérséklet-érzékelő	3318588
CUBE S Net Wi-Fi szobatermosztát	3319126

FŰTŐKÖRI VEZÉRLŐK, MODULOK	CIKKSZÁM
Multifunkcionális vezérő (3 magas körhöz)	3318636
Zóna manager vezérő (1 magas, 2 kevert kör)	3318628

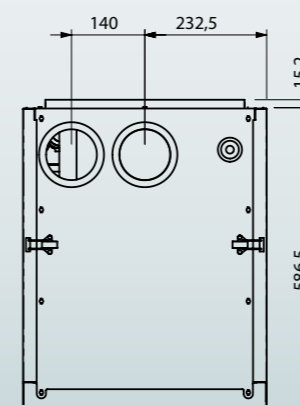
### Koncentrikus elvezetés



### Osztott elvezetés



Ø100/100 – 49 m-ig



# GENUS PREMIUM EVO HP



## Nagy teljesítményű fali fűtő kondenzációs gázkazán 115-150 kW

- / multifunkciós LCD monitor
- / önszabályozó modulációs ventilátor
- / korróziómentes hőcserélő
- / közvetlen csatlakozási lehetőség a SENSYS részére
- / vezetékes és vezeték nélküli többzónás rendszer szabályozás
- / hibajelzés magyar nyelven a monitoron
- / digitális szolár hidroblokkal rendelkező kényszerkeringtetéses napkollektor-rendszerekkel való kommunikáció lehetősége opcionális kiegészítők alkalmazásával
- / fagyvédelmi és keringtető szivattyú letapadás gátló funkció
- / kaznába kötési lehetőség (maximum 8 kazánig)
- / füstgáz- és levegőoldali csatlakozás (100/100)
- / tokos csatlakozás a kazán tetején



**6 kazán kaszkád sorba telepítéssel**  
**8 kazán kaszkád iker telepítéssel**  
**kaszkádba köthető max. 8 kazánig**



### MŰSZAKI ADATOK

115 150

#### TELJESÍTMÉNY ADATOK

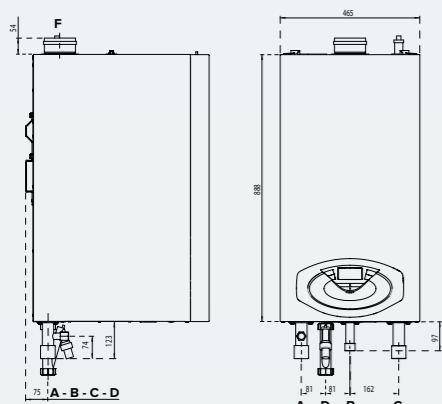
Max/min névleges hőteljesítmény (Pci) Qn	kW	109,0 / 27,3	140,0 / 35,0
Max/min névleges hőteljesítmény (Pcs) Qn	kW	121,1 / 30,3	155,6 / 38,9
Max/min fűtő teljesítmény (80°C-60°C) Pn	kW	106,3 / 26,9	136,2 / 34,4
Max/min fűtő teljesítmény (50°C-30°C) Pn	kW	115,8 / 29,6	148,5 / 38,0
HMV Max/min fűtő teljesítmény Pn	kW	117,1 / 29,6	150,1 / 38,0
Égési hatásfok (égéstermék)	%	96,8	96,9
Hatásfok névl. hőtelj. (60/80°C) Hi/Hs	%	97,5 / 98,4	97,3 / 98,4
Hatásfok névl. hőtelj. (30/50°C) Hi/Hs	%	106,2 / 108,4	106,1 / 108,3
Hatásfok 30% terhelésnél 30 °C-on (kondenzáció) Hi/Hs	%	107,7 / 108,6	107,2 / 108,7
Hatásfok 30% terhelésnél 47 °C-on kondenzáció) Hi/Hs	%	108,3	108,5
Hatásfok min. hőtelj. (60/80°C) Hi/Hs	%	102,5	103,0
Hatásfok besorolás (92/42/EGK irányelv)		★★★★	
Leállási veszteség (ΔT = 50 °C)	%	<0,15	<0,15
Gázégő vesztesége üzem közben	%	3,2	3,1

#### KIBOCSÁTÁSI ÉRTÉKEK

Rendelésre álló légnyomás	Pa	180	200
NOx osztály (70 mg/kWh)	class	5	
Égéstermék hőmérséklete (G20) (80 °C-60 °C)	°C	76 / 65	74 / 63
CO <sub>2</sub> -tartalom (G20) (max./min.)	%	9,0 / 8,4	
CO <sub>2</sub> -tartalom (G31) (max./min.)	%	9,8 / 9,2	
CO-tartalom (0%O <sub>2</sub> ) (80 °C-60 °C)	ppm	117	131
O <sub>2</sub> -tartalom (G20)	%	4,8	
Maximális égéstermék tömegáram (G20) (80°C-60°C)	m <sup>3</sup> /h	143	182
Légfelesleg (80°C-60°C)	%	27	

#### FŰTÉSI KÖR

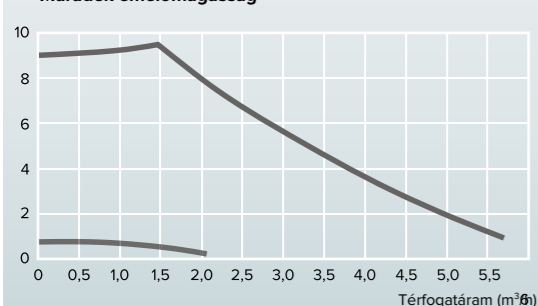
Fűtési max. nyomás	bar	6 / 0,7	
Max/min működési hőmérséklet (magas hőm.körön)	°C	35 / 85	35 / 85
Max/min működési hőmérséklet (alacsony hőm.körön)	°C	20 / 45	



#### JELMAGYARÁZAT

- A \ Fűtési előremenő csomák, 1"
- B \ Gázcsomák, 3/4"
- C \ Fűtési visszatérő csomák, 1"
- D \ Kondenzvíz elvezetés
- F \ Égéstermék elvezetés (Ø mm)
- F1: 80/125
- F2: 80/80

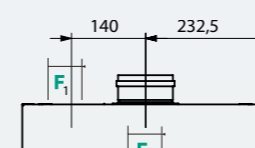
#### Maradék emelőmagasság



### MŰSZAKI ADATOK

115 150

#### Koncentrikus elvezetés



Ø110/150 – 5 m-ig

#### Osztott elvezetés



Ø100/100 – 49 m-ig

#### HASZNÁLATI MELEGVÍZ TERMELÉS

HMV működési hőmérséklet max./min.	°C	40 / 60	
------------------------------------	----	---------	--

#### KONDEZÁTUM

Maximális kondenzátum mennyiség	l/h	24,6	31,1
Kondenzátum PH értéke	pH	3,2	

#### ELEKTROMOS ADATOK

Feszültség felvétel	V/Hz	230 / 50	
Teljesítmény	W	215	246
Minimális működési környezeti hőmérséklet	°C	+5	
Villamos védettség	IP	IP20	IP20

#### TÖMEG ÉS MÉRETEK

Tömeg	kg	80	
Méreték (ma x szé x mé)	mm	585/465/1010	595/465/1010

#### GENUS PREMIUM EVO EU HP

115 150

ErP Energiaosztály	A	A
CIKKSZÁM	3581568	3581569

#### TARTOZÉKOK

#### CIKKSZÁM

<b>TERMOZTÁTOK, ÉRZÉKELŐK</b>	
SENSYS rendszervezélő (BUS-csatlakozásos)	3318615
CUBE szobatermosztát (BUS-csatlakozásos)	3319116
CUBE RF vezeték nélküli szobatermosztát	3319118
Külsőhőmérséklet-érzékelő	3318588
CUBE S Net Wi-Fi szobatermosztát	3319126

#### FŰTŐKÖRI VEZÉRLŐK, MODULOK

Multifunkcionális vezérő (3 magas körhöz)	3318636
Zóna manager vezérő (1 magas, 2 kevert kör)	3318628