

NUOS termékcsalád

Használati melegvíz hőszivattyúk

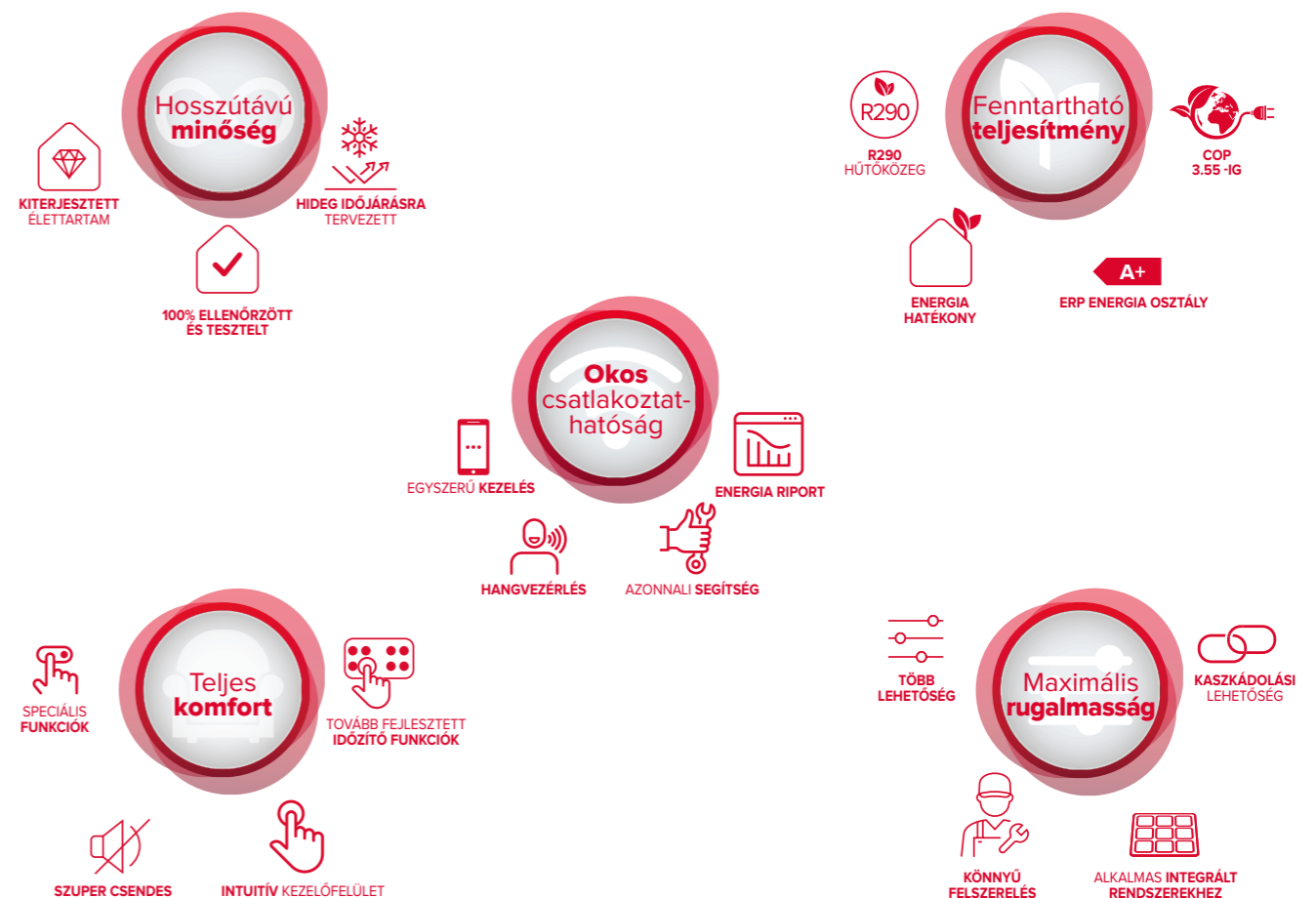


Testre szabható melegvíz szolgáltatás akár 80%-os energia megtakarítás mellett*

Készüljön fel egy nagyon gyors és hatékony melegvíz szolgáltatásra mely maximálisan védi a környezetét.

Az új NUOS termékcsalád a hőszivattyús technológia segítségével hasznosítja a levegő energiáját a HMV gyártáshoz, így akár 80% energiát tud megtakarítani.*
Az új NUOS Plus S2 Wi-Fi hőszivattyús vízmelegítő R290 környezetbarát hűtőközeget használ, ezáltal hozzájárul a karbonsemlegességi cél eléréséhez.

Széles program választékkal ezek a hőszivattyús vízmelegítők tökéletesek a régi vízmelegítő cseréjéhez, de megfelelő választás az új építésű otthonoknak is, amennyiben az energia hatékonyságot tökéletesíteni szeretnék, akár napelemes vagy szolár rendszer használata mellett.



*Összehasonlítva hagyományos elektromos vízmelegítővel. Nuos Plus Wi-Fi és Nuos Plus S2 Wi-Fi WH.

Hőszivattyú technológia

Példátlan energia hatékonyság

A NUOS hőszivattyús vízmelegítő a levegőből nyeri ki a hőt a használati melegvíz előállításához, a lehető legkevesebb energia felhasználással.



Akár
80%
energia
megtakarítás



A megújuló hőszivattyús technológia a levegő hőjét alakítja energiává, így akár 80%-os energia megtakarítást^(A) tud elérni szemben a hagyományos elektromos vízmelegítővel.

Az Inverter Technology által biztosított moduláló teljesítmény és a hűtőkörbe szerelt elektronikus expanziós szelep által akár 62°C hőmérsékletet tud elérni a készülék a piacon létező leghatékonyabb COP teljesülése mellett. A felfűtési idő rövid és nagyon csendes a működése.



Ha tovább szeretnék növelni a hatékonyságot, a NUOS-t más hőtermelőkkel együtt lehet használni. (napkollektor, vagy kazán)^(A).

A+

Minden típus A+ energiaosztályba tartozik.

(A) csak a NUOS Plus Wi-Fi.

R290 természetes hűtőközeg

A bolygónk barátja



Az új NUOS Plus S2 Wi-Fi az első Ariston termék amely a természetes R290 hűtőközeget használja. Az R290 kivételesen környezetbarát az ózon réteg védelmével, valamint további előnyökkel rendelkezik:

- / számottevő hatás a globális felmelegedés ellen (GWP=3 szemben az R134 GWP értékével, amely 1430)
- / megnövelt hatékonyság
- / alacsonyabb működési költségek nagyobb melegvíz komfort és anti legionella -10 °C - +42°C-ig
- / A hőszivattyú 60°C-os használati melegvíz hőmérsékletet tud előállítani

A közeljövőben az R290 használatát a NUOS termékcsalád többi tagjánál is alkalmazzuk, hogy teljesíteni tudjuk a szigorú európai szabványokat.



Okos **csatlakoztathatóság**

Okos otthon, **kényelmes élet**

A NUOS kompatibilis az Ariston Net applikációval, melyen keresztül Ön irányítani tudja termékét. Legyen bárhol, bármikor be tudja állítani a funkciókat és a programozást az applikáción keresztül okostelefonján.

Kerülje el a felesleges energia használatot.

Használja az Ariston Net-t, mely segítségével irányítani és követni tudja energia felhasználását, így csökkenteni tudja a számláit. Az Ariston Net az Ön energia követe, mivel folyamatosan figyeli az Ön energia felhasználását és javaslatot ad a csökkentésre.

Egy okos asszisztens mindig Ön mellett

Valós idejű értesítést kap hiba esetén, továbbá megkap minden szükséges információt, hibakódot valamint a szerviz beavatkozás szükségességének üzenetét.

Mindössze 3 lépés a csatlakozás



1. Töltse le az Ariston Net applikációt



2. Nyisson egy fiókot és lépjen be



3. Indítsa el a Wi-Fi kapcsolatot

*Ariston NET-el felszerelt vízmelegítők esetében az összehasonlítás mechanikus vízmelegítővel történik.



Exkluzív technológiák

Páratlan teljesítmény és **élethosszig tartó megbízhatóság**



A termékcsalád a legkorszerűbb technológiával készült, valamint olyan tulajdonságokkal melyek biztosítják a hosszú élettartamot minden körülmények között.

Zománczott vagy steatite fűtőelem

Teljeskörű védelmet nyújt a vízkő lerakódás ellen, valamint az aktív anód megakadályozza a tartály korrózióját.

HMV kompresszor és hidrofíles elpárologtató

Ellenáll az extrém hőmérsékleteknek.

Különböző működési módok

Válassza a legjobb komfortot

A termék különböző módon és fejlett programozással működik, hogy Önnek tökéletes komfortot nyújtson.

Tovább fejlesztett programozási lehetőségek

Készítsen meleg vizet amikor csak szüksége van rá és programozza be a heti felhasználását.

Csendes mód

Minden termék tökéletesen működik csendes üzemmódban.



Prémium dizájn

A jövőre tervezett

Köszönhetően az olasz tervezőknek, a NUOS tökéletesen beleillik otthona dizájnjába. Modern vonalvezetése és letisztult esztétikája az olasz tervező, Umberto Palermo munkáját dicséri.

Nagy felbontású LCD kijelző

Íranyítsa és állítsa be a meleg víz programozásait könnyedén.

LCD kijelző érintőgombokkal*

Könnyebben és intuitív módon tudja a víz hőmérsékletet beállítani.

* Nuos Plus Wi-Fi



Nuos termék kínálat

Monoblokk
HMV hőszivattyúk



	Nuos Plus Wi-Fi		
TARTÁLY KAPACITÁS (L)	200	250	250 SYS
ENERGIA OSZTÁLY	A+	A+	A+
VÍZVÉTELI PROFIL NAGYSÁGA	L	XL	XL
FELSZERELÉS	monoblokk álló kivitel		
MIN/MAX LEVEGŐ HŐMÉRSÉKLET (°C)	-10 / 42		
MAX VÍZ HŐMÉRSÉKLET (°C) HŐSZIVATTYÚVAL / FŰTŐELEMMESEL	62 / 75		
COP	3,1	3.35	3.14
HATÉKONYSÁG (%)	130	138	129
FELFŰTÉSI IDŐ HŐSZIVATTYÚ ÜZEMMÓDBAN (óra:perc)	3:59	5:22	5:24

	Nuos Plus S2 Wi-Fi WH		
	80	110	150
	A+	A+	A+
	M	M	L
FELSZERELÉS	monoblokk fali kivitel		
MIN/MAX LEVEGŐ HŐMÉRSÉKLET (°C)	-10 / 42		
MAX VÍZ HŐMÉRSÉKLET (°C) HŐSZIVATTYÚVAL / FŰTŐELEMMESEL	60 / 75		
COP	2.77	2.74	2.95
HATÉKONYSÁG (%)	114.2	113.6	119.9
FELFŰTÉSI IDŐ HŐSZIVATTYÚ ÜZEMMÓDBAN (óra:perc)	3:52	5:50	9:14

Nuos Plus Wi-Fi



Hőszivattyús vízmelegítők

Hosszantartó minőség

- / Titánium tartalmú zománczott tartály
- / Aktív anód + magnézium anód
- / Zománczott elektromos fűtőelem
- / Hőszivattyús üzemmód működési tartomány: -10 °C - 42 °C

Megújuló energia

- / A piacon létező legjobb fűtési idő kimagasló COP mellett
- / 80%-al magasabb energia megtakarítás a hagyományos vízmelegítőkhöz képest
- / R134A környezetbarát gáz 62°C-os víz előállítására hőszivattyú üzemmódban
- / Teljesen kompatibilis az R513A hűtőanyaggal
- / Egy vagy két csőkigyóval és érzékelő nyílással, napkollektor vagy kazán csatlakoztatásához
- / Beépített napelem funkció
- / Irányítsa komfortját okostelefonján az Ariston Net applikációval

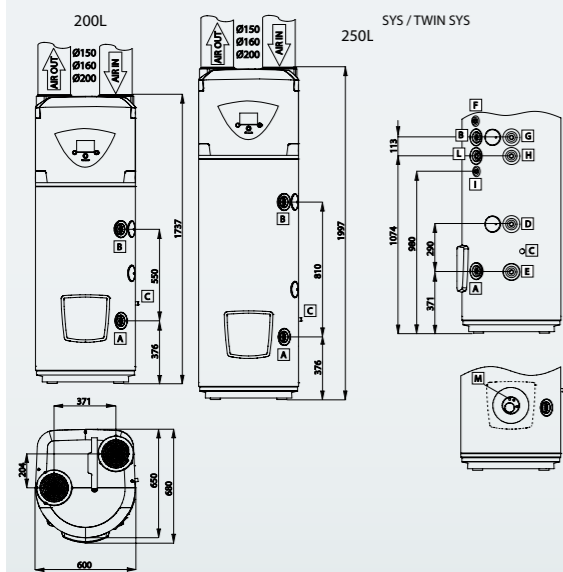
Otthona és a Bolygónk bajnoka

- / 100%-ban Olaszországban tervezett és gyártott
- / Különböző üzemmódok: green, comfort, boost, fast, I-memory, HC-CP
- / Csendes üzemmód
- / Heti programozás
- / Rendszer integráció más Ariston termékekkel a Bus BridgeNet technológiával
- / Felhasználóbarát kezelőfelület LCD kijelzővel

Termék kínálat 200, 250, 250 SYS



MŰSZAKI ADATOK – NUOS PLUS WIFI



	200	250	250 SYS	
COP**	3,27	3,64	3,54	
COP***	3,10	3,35	3,14	
Felfűtési idő***	óra:perc	3:59	05:23	05:29
Levegő hőmérséklete min./max.	°C	-7/42	-	
Víz max. hőmérséklete csak hőszivattyú/R mellett	°C	62/75	-	
Zajszint****	dB(A)	55	-	
Zajszint (Silent üzemmód)	dB(A)	52	-	
Átlagos áramfelvétel	W	700	-	
Névleges tárolási kapacitás	l	200	250	
Maximális üzemi nyomás	bar	6	-	
Feszültség/maximális áramfogyasztás	V/W	220-240/2500	-	
Elektromos fűtőszál teljesítménye	W	1500+1000	-	
Standard levegőszállítás (automatikus moduláció)	m³/h	700	-	
Befogadó helyiség minimális térfogata****	m³	30	-	
Saját tömeg	kg	90	115	
Elektromos védelem	mm	IP24	-	
Szigetelés vastagsága	mm	50	-	
Levegőcsatlakozások átmérője	"	3/4 M	-	
Tárolási helyiség minimális hőmérséklete	°C	1	-	
Másodlagos hőcserélő felület	m²	-	0,65	
Hővesztesség (Pes)***	W	21	22	
Elérhető statikus nyomás	Pa	230	-	
Éves energiafogyasztás (átlagos klíma)***	kWh/év	790	1215	
Szezonális teljesítmény***	%	130	138	
V40 (kevert víz 40 °C-on)***	l	256	336	

F-GÁZ ADATOK

Hűtőgáz típusa		R-134a	
Hűtőgáztöltés	g	1300	
GWP		1430	
CO ₂ egyenértékek	t	1,86	

CIKKSZÁM	3069775	3069776	3069777
ErP besorolás	A+	A+	A+
Vízvételi profil nagyság	L	XL	XL

Nuos Plus S2 Wi-Fi WH



HVM hőszivattyú

Hosszantartó minőség

- / Titánium tartalmú zománcozott acél tartály
- / Aktív anód+magnézium anód
- / Kettős teljesítményű szteatit elektromos fűtőelem
- / Működési tartomány hőszivattyú üzemmódban -10°C - 42 °C
- / Szabadalmaztatott légáramlási útvonal

Megújuló energia, hatékonyság

- / 80%-al több energia megtakarítás mint egy hagyományos vízmelegítő esetében
- / R290a környezetbarát gáz 60°C-os hőmérsékletig hőszivattyú üzemmódban
- / beépített napelem funkció
- / Okostelefonján keresztül irányítsa komfortját az Ariston Net applikáció segítségével

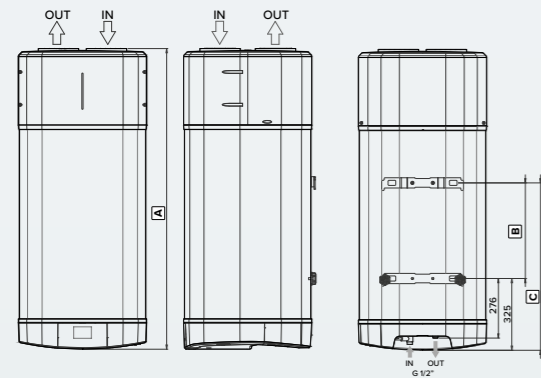
Otthona és a bolygónk bajnoka

- / Különböző üzemmódok: green, comfort, boost, fast, I-memory, HC-HP
- / Csendes működés
- / Heti programozás
- / Rendszer integráció más Ariston termékekkel a Bud BridgeNet technológiával
- / Felhasználóbarát kezelőfelület, LCD kijelzővel

Termék kínálat: 80, 110, 150 L



MŰSZAKI ADATOK – NUOS PLUS S2 WIFI WH



	80 LITER	110 LITER	150 LITER
A	1176 mm	1403 mm	1659 mm
B	331 mm	558 mm	814 mm
C	656 mm	883 mm	1139 mm

		80	110	150
Néveleges tartálytartalom	l	80	110	147
Belső tartályvédelem típusa			Zománc	
Korrózióvédelem típusa			Titánbevonatú aktív anód + passzív magnézium-anód	
Max. üzemi nyomás	bar		8	
Kondenzvezető csatl. átmérője	mm		14	
HŐSZIVATTYÚ				
Néveleges hőteljesítmény	W		280	
Max. villamosenergia-fogyasztás	W		350	
Max. vízhőmérséklet hőszivattyúval	°C		60	
COP		2,77	2,74	2,95
Felmelegítési idő	ó:perc	03:52	05:50	09:14
Kevert víz 40 °C-on V40	l	65,5	111,7	172,7
Éves energiafogyasztás	kWh/év	449,6	452,0	853,6
Belső hangerősség	dB(A)		45	
FŰTŐELEM				
A fűtőelem típusa			Teljesen zománcozott merülő	
A víz max. hőmérséklete fűtőszállal	°C		75	
Max. áramfelvétel	A		6,7	
TÁMOGATÁS				
Feszültség/max. teljesítményfelvétel	V / W	220-240V / 1550W		
Védelmi szint		IPX4		
TELEPÍTÉS				
A telepítési helyiség min. térfogata	m ³		20	
A telepítési helyiség min. magassága	m	1,880	2,100	2,100
A helyiség min. hőmérséklete	°C		1	
A helyiség max. hőmérséklete	°C		42	
A levegő min. hőmérséklete	°C		-10	
A levegő max. hőmérséklete	°C		42	
CIKKSZÁM				
		3629145	3629146	3629147
ErP besorolás		A+	A+	A+
Vízvételi profil nagyság		M	M	L