

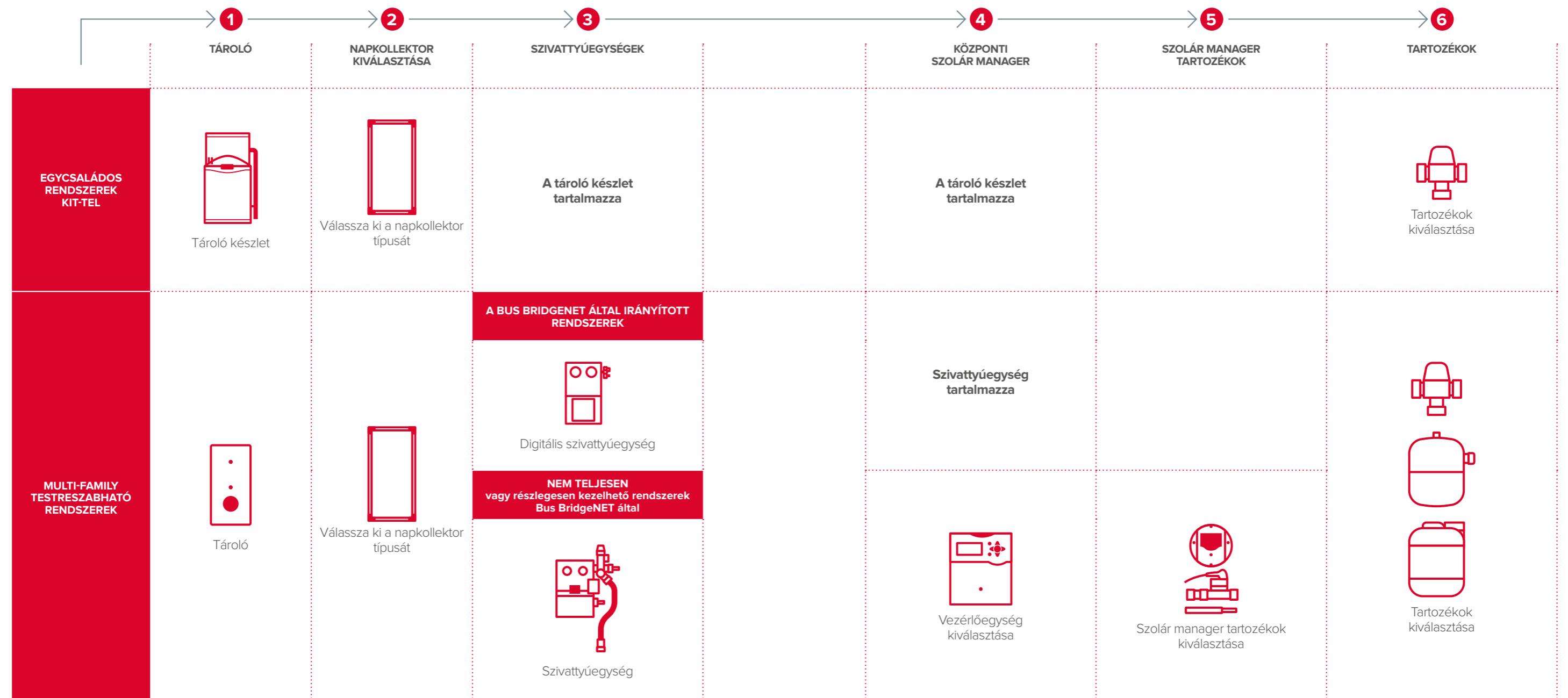
Szolár rendszer



Napenergia hasznosítás

Kiválasztási útmutató

Kényszerített keringtetésű rendszerek használati melegvízhez



Használati melegvíz tárolók



	CD2 HHP	BC1S	BC2S
	300/450	200/300/450	200/300/450
ENERGIAOSZTÁLY	B	B	B
TARTÁLY KAPACITÁS [l]	279 / 433	197-től 454-ig	194-től 447-ig
NYOMÁSFOKOZÓ SZIVATTYÚ EGYSÉG	-	-	-
RENDSZER VEZÉRLŐ	-	-	-
HMV MODUL	-	-	-
KIEGÉSZÍTŐ FŰTŐSZÁLAK	Dedikált kiegészítő	Kiegészítő készlet	Kiegészítő készlet
CIRKULÁCIÓS VEZETÉK CSATLAKOZTATÁS	igen	igen	igen
NAPKOLLEKTOR HŐCSERÉLŐFELÜLET [M ²]	1 / 1	0,9-től 2*	0,8-től 2*
BEÉPÍTETT HŐCSERÉLŐFELÜLET [M ²]	-	-	0,5-től 1*
MAXIMÁLIS ÜZEMI HŐMÉRSÉKLET [°C]	90	90	90
ANÓD	Aktív + Magnézium	Magnézium	Magnézium
ZOMÁNCOZÁS	Titán	Titán	Titán
CIKKSZÁM	3060707 / 3060862	3070608 / 3070609 / 3070610	3070616 / 3070617 / 3070618

Szolár rendszer HMV tárolók

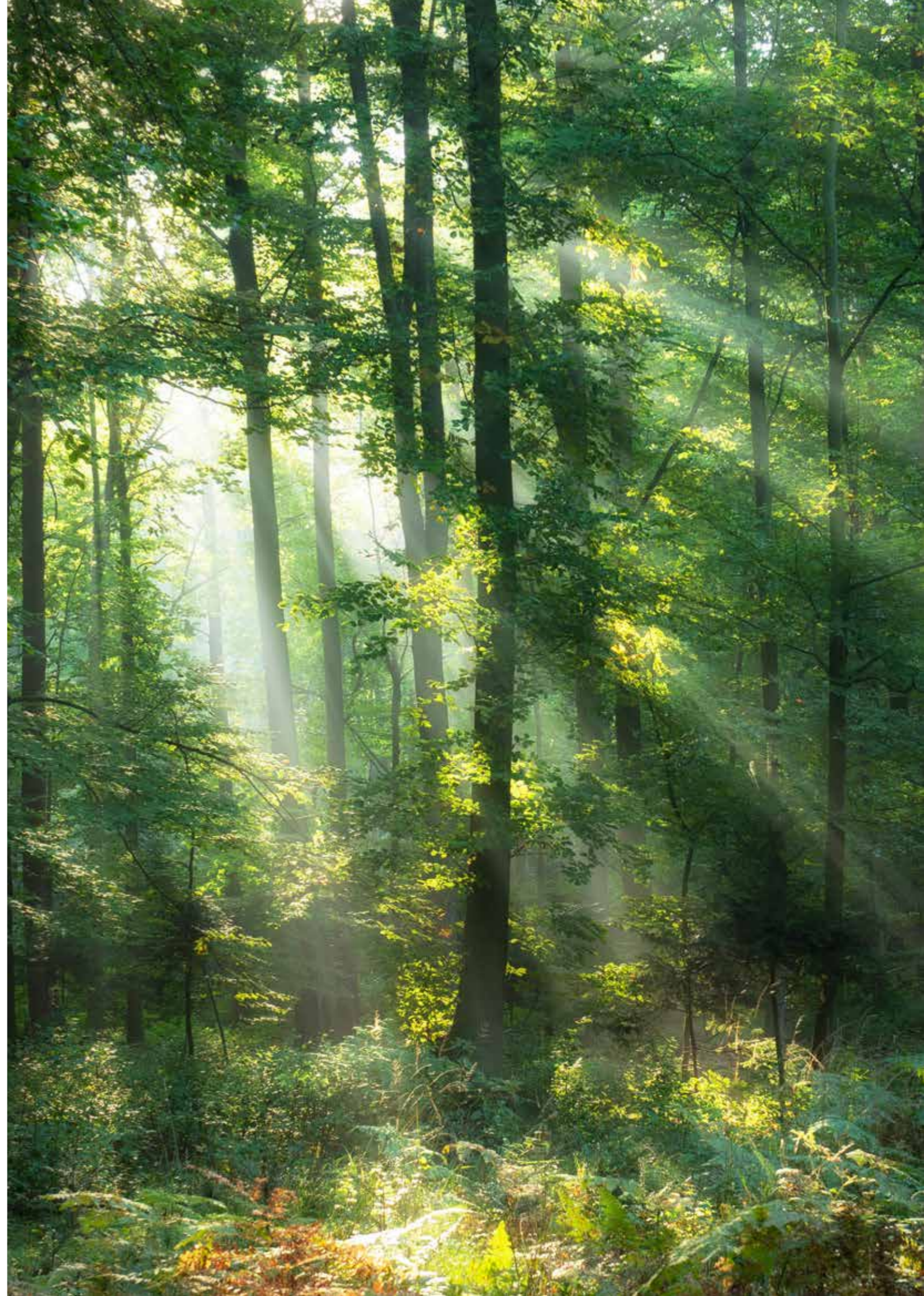
LEÍRÁS	CIKKSZÁM	
CD2 HHP Dupla spirálos tároló hőszivattyúhoz napkollektoros integrációval. Aktív és magnézium anód alapfelszereltségként. Nagyfelületű felső csőkígyó és kiegészítő alsó csőkígyó a napkollektoros integrációhoz. Recirkulációs csatlakozással és ellenőrző karimával. Elektromos fűtés és hőmérséklet érzékelő tartozékként rendelhető.	CD2 300 HHP	
	3060707	
	CD2 450 HHP	
	3060862	
BC1S Függőleges egyspirálos tartály a napkollektoros rendszer integrációjához. HMV keringetéssel felszerelt.	BC1S 200	
	3070608	
	BC1S 300	
	3070609	
	BC1S 450	
	3070610	
BC2S Függőleges dupla spirálos tároló a napkollektoros rendszer integrációjához.	BC2S 200	
	3070616	
	BC2S 300	
	3070617	
	BC2S 450	
	3070618	



Kényszerített keringtetésű kollektorok



	KAIROS CF 2.0-1
	2,01
BRUTTÓ FELÜLET (m ²)	2,01
NETTÓ FELÜLET (m ²)	1,83
ABSZORBENS FELÜLET (m ²)	1,74
ÜRES TÖMEG (kg)	30
HŐMÉRSÉKLET (°C)	190
VASTAGSÁG (mm)	78
HOSSZÚSÁG (mm)	2004
SZÉLESSÉG (mm)	1004
FERDE TETŐ TELEPÍTÉS	Igen
FÖLD ÉS LAPOS TETŐ TELEPÍTÉS	Igen
SÜLLYESZTETT SZERELÉS	Igen
SORBAN TELEPÍTHETŐ NAPKOLLEKTOROK MAX. SZÁMA	6
CIKKSZÁM	3020072

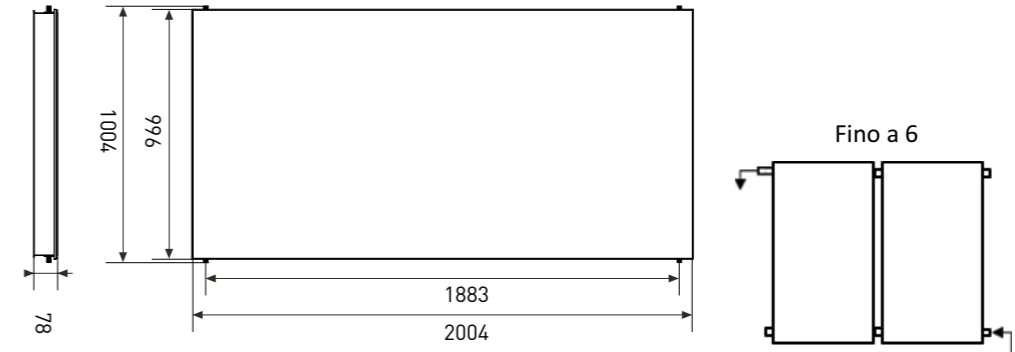


Kairos CF 2.0-1



Napkollektor kényszerített keringtetésű rendszerekhez

- / Szelektív kék alumínium abszorber
- / Rendkívül transzparens üveg
- / Lézerhegesztett
- / Alumínium dobozszerkezet
- / Gyors hidraulikus csatlakozások
- / Független telepítés talajra, ferde tetőre



Napkollektor csatlakozások:
Súlyszettett rész a gyors összekapcsoláshoz

ÖSSZETÉTELI TÁBLÁZAT TETŐRE SZERELT (ON-ROOF) ÉS TALAJRA SZERELT

LEÍRÁS	CIKKSZÁM	1		2		3		4		5		6	
		TT	TR	TT	TR	TT	TR	TT	TR	TT	TR	TT	TR
Kairos CF 2.0 kollektor	3020072	1	1	2	2	3	3	4	4	5	5	6	6
Hidraulikus csatlakozó készlet 1 kényszerített keringetés CF 2.0-1	3024364	1	1	1	1	1	1	1	1	1	1	1	1
Hidraulikus szerelőkészlet 1 kiegészítő CF 2.0-1	3024363			1	1	2	2	3	3	4	4	5	5
Tető keret készlet 1 coll CF 2.0-1	3024359	1				1				1			
Tető keret 2 coll CF 2.0-1	3024360			1		1		2		2		3	
1 tetőszerkezet bővítés CF 2.0-1-hez	3024361					1		1		2		2	
Keresztirányú tartóelem CF 2.0/2.0-1	3024249		1		2		3		4		5		6
Termék összeállítás kódja		CF1TT	CF1TR	CF2TT	CF2TR	CF3TT	CF3TR	CF4TT	CF4TR	CF5TT	CF5TR	CF6TT	CF6TR

MŰSZAKI ADATOK

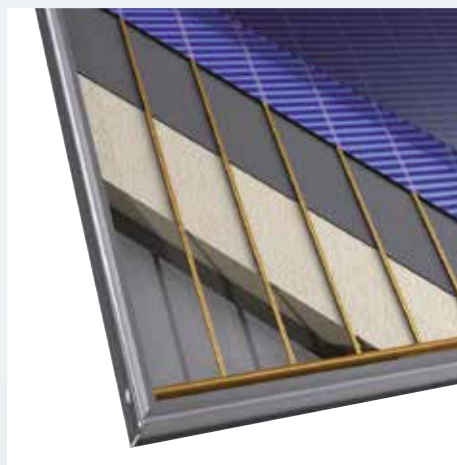
KAIROS CF 2.0-1

Terhelés nélküli tömeg	kg	30	
Üzemi nyomás	bar	6	
Kollektor cső átmérő	mm	18	
Folyadék mennyiség a kollektorban	l	1	
Abszorpció	%	95	
Emisszió	%	5	
Nyitófelület	m ²	1,83	
Abszorpciós felület	m ²	1,74	
Hőmérséklet	°C	190	
		NYÍLÁS TERÜLETE	ABSZORBER TERÜLETE
η_0		0,74	0,78
k_1	W/m ² K	3,92	4,05
k_2	W/m ² K ²	0,013	0,014

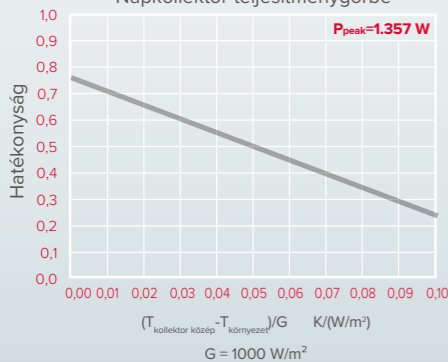
KAIROS CF

2.0-1

CIKKSZÁM 3020072



Napkollektor teljesítménygörbe





Szivattyúegység napkollektoros rendszerekhez kényszeráramlású termikus rendszerek beépített vezérlőegységgel

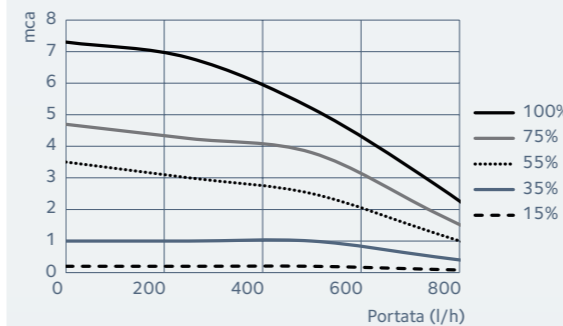
- / Keringető szivattyú 15-65
- / NTC hőmérséklet-szabályozó szondák
- / Digitális áramlási sebesség kijelző 1,5, 15 l/min-ig
- / Manuális biztonsági csoport 6 bar
- / Napkollektoros vezérlés nyomással és áramlással nyomás- és áramlásérzékelők csatlakoztatása alapfelszereltségként és csatlakoztatható SENSYS HD interfész
- / SENSYS HD interfész külön rendelhető a rendszer működtetéséhez (nem alapfelszereltség)
- / 2 tároló szonda + 1 kollektor szonda tartozékként



DIGITÁLIS SZOLÁRSZIVATTYÚ EGYSÉG

RENDSZER VEZÉRLŐEGYSÉG	Integrált napenergia-menedzser + Sensys (tartozék)
A SZONDA BEMENETEK SZÁMA	3
KIMENETEK SZÁMA	
RENDSZEREK TÍPUSAI	Egyszerű, kompakt kialakítás
KERINGTETÉS	Beépített
MAXIMÁLIS ÁRAMLÁSI SEBESSÉG [L/H]	800
NÉVLEGES BEMENETI TELJESÍTMÉNY A SZIVATTYÚTÓL [W]	48
CIKKSZÁM	3318905 + 3319467 (Sensys HD)

MŰSZAKI ADATOK



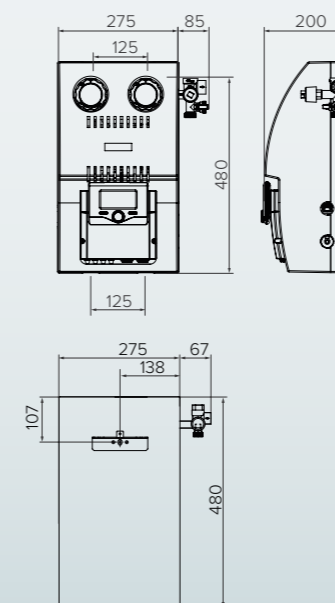
Napkollektoros áramlási sebesség tartománya	l/min	1 ÷ 16
Maximális nyomás napelemes áramkör	bar	6
Max. folyadék hőmérséklet	°C	130
Tápfeszültség	V	230
Maximális felvett teljesítmény	W	48
NTC hőmérséklet-szondák		NTC (10kΩ β=3977)
Hidraulikus csatlakozások		3/4" G M vagy cső 18
Súly	kg	6,5
Méretetek	mm	480 x 275 x 200
Keringető energiahatékonysági mutató (EEI)		< 0,20

MODELL

CIKKSZÁM	3318905
----------	---------

Tartozékok

Tartozékok	Cikkszám
Sensys HD	3319467
Kollektorérzékelő (digitális szolárszivattyúhoz)	3024273
HMV érzékelő	3024274



Szivattyú csoport Pro 20-70



Szivattyúegység közepes és nagy napkollektoros hőtermeléshez, közepes és nagyméretű termikus rendszerek

- / Nagy hatékonyságú napkollektoros keringető
- / Akár 25m²-es napkollektor felület
- / Beépített hőmérők és adagolóegység

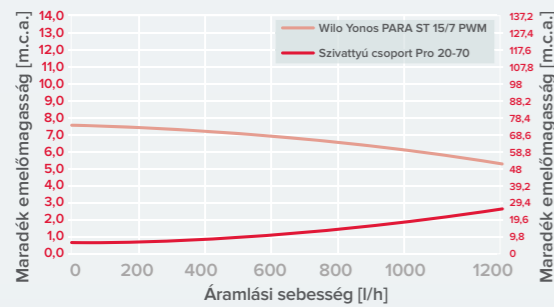
Szivattyú csoport Pro 25-145



Szivattyúegység napkollektoros rendszerekhez nagy termikus rendszerek

- / Nagy hatékonyságú napkollektoros keringető
- / Nagyobb átmérőjű csövek a nyomásvesztések csökkentése
- / Akár 50m²-es méretben is használható napkollektor felületet
- / Beépített hőmérők és adagolóegység

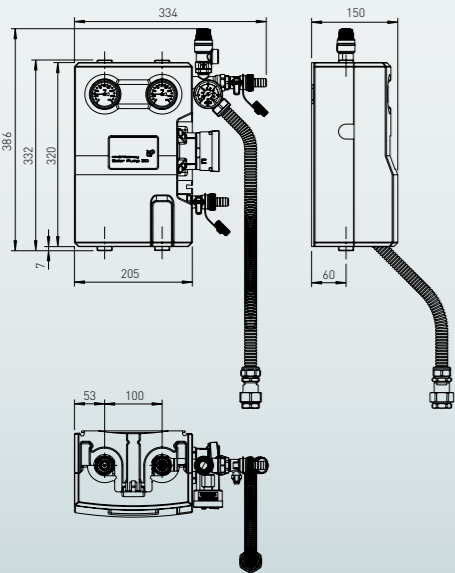
MŰSZAKI ADATOK



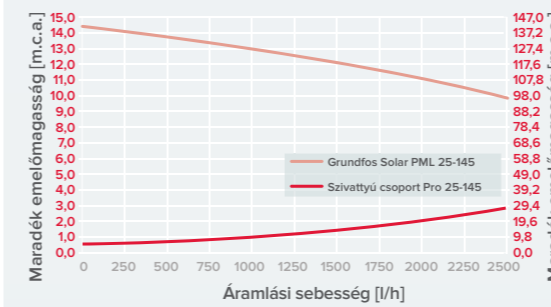
A szivattyú maximális áramlási sebessége	m.c.a.	7,5
Maximális szivattyú manometrikus magasság	l/h	> 1200
A folyadék maximális üzemi hőmérséklete	°C	110
Szivattyú típusa		PWM
Névleges feszültség	V	230
Névleges szivattyú bemeneti teljesítmény	W	37
Szivattyú teljesítményfelvétel	W	3 ÷ 45
Biztonsági szelep kalibrálása	bar	6
Nyomásmérő	bar	0 ÷ 6
Hőmérő	°C	0 ÷ 160
Kiegészítő szelep/áramlásszabályozó	l/min	0,5 ÷ 15
Tágulási tartály csatlakozása		3/4" lapos dugó
Szerelvény a napkollektoros áramkörhöz való csatlakozáshoz		3/4" lapos dugó

SZIVATTYÚ CSOPORT PRO 20-70

CIKKSZÁM 3024256



MŰSZAKI ADATOK



A szivattyú maximális áramlási sebessége	m.c.a.	14,5
Maximális szivattyú manometrikus magasság	l/h	> 2500
A folyadék maximális üzemi hőmérséklete	°C	110
Szivattyú típusa		PWM
Névleges feszültség	V	230
Névleges szivattyú bemeneti teljesítmény	W	140
Szivattyú teljesítményfelvétel	W	3 ÷ 140
Biztonsági szelep kalibrálása	bar	6
Nyomásmérő	bar	0 ÷ 6
Hőmérő	°C	0 ÷ 160
Kiegészítő szelep/áramlásszabályozó	l/min	5 ÷ 40
Tágulási tartály csatlakozása		3/4" lapos dugó
Szerelvény a napkollektoros áramkörhöz való csatlakozáshoz		3/4" lapos dugó vagy 1" anya

SZIVATTYÚ CSOPORT PRO 25-145

CIKKSZÁM 3024258

