

Kiaknázatlan melegvíz dimenziók a **nagyfokú teljesítmény, kiváló minőség és prémium design** által

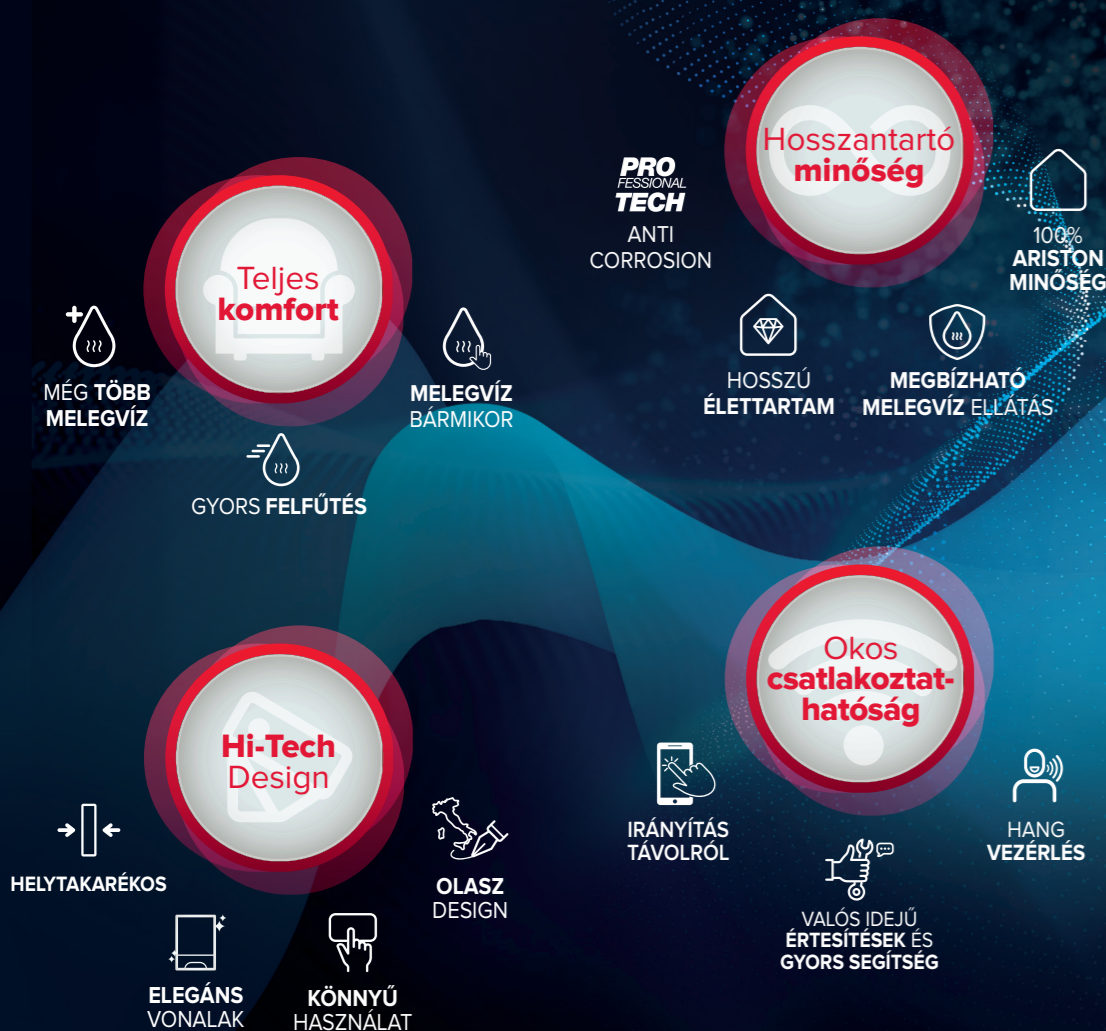
Élvezze a kiváló teljesítmény, magasfokú minőség és prémium design által nyújtott kiaknázatlan melegvíz dimenziókat!

A **Dupla Tartály technológiának** köszönhetően a Velis innovatív, kényelmi funkciókat vezet be, minimális fűtési időt és **maximális melegvíz-ellátottságot* biztosít**. Élvezze a rugalmasságot a testreszabható melegvíz, valamint a maximális biztonság és hatékonyság biztosítékát, hosszú élettartam mellett. Engedje, hogy elragadják **elegáns kivitelezései, kiváló anyagai**, és az új technológiai funkciók, amelyek mindegyike **karcsú és kompakt** kialakításban egyesül.

Irányítsa kényelmét okostelefonjával, bárhol is legyen, az **Ariston NET** alkalmazáson keresztül.

A Velis segítségével a teljes kényelem élménye készen áll arra, hogy hazavárja Önt.

* Mechanikus, hengeres vízmelegítővel összehasonlítva.



Műszaki adatok



	VELIS TECH WIFI VELIS PRO 50	VELIS TECH WIFI VELIS PRO 80	VELIS TECH WIFI VELIS PRO 100	
Kapacitás	I	50*	80*	100*
Elhelyezés		Függőleges vagy vízszintes	Függőleges vagy vízszintes	Függőleges vagy vízszintes
Teljesítmény	kW	1,5	1,5	1,5
Feszültség	V	230	230	230
Felfűtési idő (ΔT = 45 °C)	ó.p'	1:34'	2:16'	2:47'
Zuhanyra kész állapot (40 liter 40°C-on)	perc	46'	46'	46'
Max. nyomás	bar	8	8	8
Max. vízhőmérséklet	°C	80	80	80
Bekötő csomok mérete		1/2"	1/2"	1/2"
Bekötő csomok közötti osztástávolság	mm	408	408	408
Súly	kg	20	26	30
Elektromos védettség	IP	IPX4	IPX4	IPX4
MÉRETEK – VELIS TECH WIFI				
(mag. x szél. x mély.)	mm	797x511x275	1087x511x275	1272x511x275
MÉRETEK – VELIS PRO				
(mag. x szél. x mély.)	mm	781x511x275	1071x511x275	1256x511x275
CIKKSZÁM – VELIS TECH WIFI				
		3100911	3100912	3100913
CIKKSZÁM – VELIS PRO				
		3626135	3626136	3626137
B ErP besorolás (F → A+ tartományban)	B	B	B	B
A Vízvételi profil nagyság	M	M	M	M

	VELIS PRO DRY WIFI 50	VELIS PRO DRY WIFI 80	VELIS PRO DRY WIFI 100	
Kapacitás	I	50*	80*	100*
Elhelyezés		Függőleges vagy vízszintes	Függőleges vagy vízszintes	Függőleges vagy vízszintes
Teljesítmény	kW	1,5	1,5	1,5
Feszültség	V	230	230	230
Felfűtési idő (ΔT = 45 °C)	ó.p'	1:34'	2:16'	2:47'
Zuhanyra kész állapot (40 liter 40°C-on)	perc	46'	46'	46'
Max. nyomás	bar	8	8	8
Max. vízhőmérséklet	°C	80	80	80
Fűtőelem	Száraz	Száraz	Száraz	Száraz
Anód	Aktív (Mg+Ti)	Aktív (Mg+Ti)	Aktív (Mg+Ti)	Aktív (Mg+Ti)
Bekötő csomok mérete		1/2"	1/2"	1/2"
Bekötő csomok közötti osztástávolság	mm	408	408	408
Súly	kg	20	26	30
Elektromos védettség	IP	IPX4	IPX4	IPX4
MÉRETEK				
(mag. x szél. x mély.)	mm	797x511x275	1087x511x275	1272x511x275
CIKKSZÁM				
		3100908	3100909	3100910
B ErP besorolás (F → A+ tartományban)	B	B	B	B
A Vízvételi profil nagyság	M	M	M	M

* Hagyományos hengeres azonos űrtartalmú termékkel megegyező.



ariston.com

ARISTON
The home of sustainable comfort



Fedezze fel a teljes kényelem élményét

Velis
Elektromos vízmelegítők

Velis család
Fedezze fel a teljes kényelem élményét



Dupla Tartály technológia

Teljes kényelem

A Velis vízmelegítők **Dupla Tartály technológiával** működnek, melynél egy speciális fűtőelem a tartályokat külön is fűteni tudja.



**TÖBB
MELEG VÍZ**

A két tartályos rendszer **minimalizálja a fűtési időt** valamint csökkenti a hővesztéget azáltal, hogy **nem keveredik a bejövő hideg víz** a tartályban lévő **meleg vízzel**.* A teljes elektronikai vezérlés pedig pontos hőfokokat állít elő.



**RUGALMAS
IDŐZÍTÉS**

Beállíthatja a hőfokot manuálisan, testre szabhatja a programozást vagy csak használja az öntanuló ECO-EVO funkciót.



**TURBO
MÓD**

Maximalizálja az elérhető zuhanyok számát! Ennek a programozásnak a segítségével, a vízmelegítő időszakosan felülírja az addigi beállításokat és felmelegíti a vizet 80°C-ra, ezáltal **maximalizálva az elérhető zuhanyok számát**.
(Kizárólag a WIFI-vel ellátott készülékek esetében.)



**ECO
EVO
ECO EVO
FUNKCIÓ**

Az ECO-EVO funkció segítségével a vízmelegítő megtanulja az Ön szokásait, így Ön követheti a megszokott rutinját.

Hosszantartó **minőség**

Időtálló teljesítmény Ariston technológiával

A Velis-t úgy tervezték, hogy sokáig és megbízhatóan működjön. Erről gondoskodik a Titan védelem - valamint az exkluzív PRO-TECH technológia.

100% Tartósságra tervezett



**TITANSHIELD
TECHNOLÓGIA**

A belső tartályok egy titánium tartalmú bevonatot kaptak, mely erős védelmet nyújt a korrózió valamint a vízkövesedés ellen.



**DRY HEATING
TECHNOLOGY**

A fűtőelemek külön csövekbe vannak zárva, hogy elkerüljék a vízzel való közvetlen érintkezést. Ez biztosítja a fűtőelemek nagyobb teljesítményét és hatékonyságát, nagyobb védelmet nyújt a vízkő ellen, és lehetővé teszi a fűtőelem egyszerű és gyors cseréjét a tartály leeresztése nélkül.
(Kizárólag a VELIS PRO DRY WIFI készülékkel kapható.)



**PRO
FESSIONAL
TECH**

**PRO TECH
TECHNOLOGY**

A Velis a magnéziumon kívül aktív titán anóddal is rendelkezik, hogy maximális védelmet biztosítson a korrózió ellen.
(Kizárólag a VELIS PRO DRY WIFI készülékkel kapható.)

100% Biztonság



**BIZTONSÁGOS
VÍZMELEGÍTÉS**

A Velis extra biztonsági funkciókkal rendelkezik: túlfűtés elleni védelem, fagyás elleni védelem, száraz működés auto felismerés, anti-legionella funkció mely antibakteriális védelmet nyújt.

100% Ariston garancia

Minden egyes Ariston termék és alkatrész egy teljes automatizált minőség és biztonság és működés ellenőrző folyamaton megy át így biztosítja a 100 %-os termék minőséget.

Az Ariston minőség itt kezdődik.



Hi-tech **Design**

Elegancia minden tekintetben

A Velis mind stílus mind komfort tekintetében egyedülálló, ötvözi a a modern megjelenést az eleganciával, a kiváló alapanyagokkal és a fejlett technológiával.



Díjnyertes Olasz Design

Az Ariston Velis vízmelegítő, az olasz tervező Umberto Palermo modern és magával ragadó munkája mely 2020-ban a Good Design Award Díjat is elnyerte.*

Kompakt forma és többféle felszerelés

A Velis egy stílusos lapos vízmelegítő, mely minden tekintetben elegáns. Mindössze 27 cm mély, innovatív dupla tartály, vízszintes felszerelési lehetőséggel.

** A Design és Építészet Chicago Athenaeum Múzeum díja.*

Könnyű kezelés

Kezelje komfortját a lehető legegyszerűbb módon az új kijelző segítségével.

Az új digitális érintőgombos kijelző, a 4 fényerősségű meleg víz kijelző valamint a meleg víz rendelkezésre álló kijelző mind az Ön kényelmét szolgálják, hogy a megfelelő információ a rendelkezésére álljon. Továbbá, meghibásodás esetén hibajelző üzenet is megjelenik a kijelzőn.



Okos **csatlakoztathatóság**

Okos otthon, egyszerűbb élet

A Velis beépített wifi csatlakoztathatósággal rendelkezik.*

Most egyszerűbbé vált kezelni az Ön kényelmét, az okostelefonján keresztül. Az Ariston Net segítségével javíthatja energia felhasználását, mellyel akár 25% energiát spórolhat.

Az applikáció segítségével azonnali információt is kaphat, ha valami meghibásodik: hibaüzenet kód jelentése, valamint valós időben értesül a hiba megjelenéséről.

**VELIS PRO DRY Wifi és VELIS TECH Wifi.*

Ariston NET

Csak 3 lépés a csatlakozás



1. Töltse le az Ariston Net applikációt



2. Nyisson egy fiókot és lépjen be



3. Indítsa el a Wi-Fi kapcsolatot

Töltse le ingyen az applikációt:



** Az összehasonlítás egy mechanikus vízmelegítővel.*

* Összehasonlítva egy mechanikus, egy tartályos vízmelegítővel.

Quadris termékcsalád
Elektromos vízmelegítők

ÚJ



Nagy mennyiségű melegvíz, energiahatékonyan

A Quadris **megtanulja az Ön szokásait**, így képes lesz arra, hogy csak azt a mennyiségű vizet melegítse fel, olyan hőmérsékletre, amikor Önnek szüksége van rá. Így **optimalizálja a fogyasztását**.

Az új Quadris termékcsalád **teljesen elektronikus vezérlést** használ, amely precízebb hőmérséklet-szabályozást biztosít, hogy **több melegvizet biztosítson energiahatékonyan**.



Mindig **rendelkezésre áll**

Hosszú élettartam

Titan-shield technológia

A belső tartály titánium tartalmú zománc bevonattal van ellátva, mely **extra védelmet biztosít** a korrózió és a vízkő ellen.

A titán természetes tulajdonságait egy nagyméretű magnézium anód hatása erősíti, mely **megállítja az oxidációs reakciókat** a tartály belső felületén, **meghosszabbítva ezzel a vízmelegítő élettartamát.**

Száraz fűtőelemmel rendelkező technológia

A **fűtőelem külön hüvelybe van zárva**, hogy elkerülje a vízzel való közvetlen érintkezést. Ez fokozott védelmet nyújt a vízkő ellen, és lehetővé teszi a fűtőelem gyors és egyszerű cseréjét a tartály leeresztése nélkül. A **fűtőelemek teljesítménye és hatékonysága az idő múlásával nem romlik** a hagyományos vízbe merülő fűtőelemekhez képest, így mindig **hatékonyan, optimális felfűtési időt biztosítva.**



Energiahatékonyság

Kompromisszumok nélkül

ECO EVO funkció

Az első 15 nap alatt a Quadris megtanulja az Ön szokásait, és a kézi vezérlés során regisztrálja a beállításokat. A **tanulási időszak után** képes lesz arra, hogy csak azt a **mennyiségű vizet melegítse fel, amennyire és amikor Önnek szüksége van.** Így optimalizálja a fogyasztását.

Teljes elektronikus vezérlés

Az új Quadris termékcsalád teljesen elektronikus vezérlést használ, amely **pontosabb és precízebb hőmérséklet-szabályozást biztosít**, hogy több melegvizet biztosítson (ECO EVO üzemmódban)

Nagyobb pontosság a hőmérséklet-szabályozásban, mivel az igény szerinti hőmérséklet $+1^\circ / -1^\circ\text{C}$ -kal állítható, ami a mechanikus vezérlésű termékeknél nem lehetséges.

Melegvíz rugalmasan

Kézi vezérlés

A kézi vezérlés lehetővé teszi, hogy kiválassza **a szükséges teljesítménybeállítást**, és így **pontosabban beállítsa a kívánt hőmérsékletet.** Ezáltal teljesen kontrollálhatja a készüléket és gondoskodhat arról, hogy vízmelegítési igénye mindig teljesüljön.

Boost üzemmód

Lehetővé teszi a tartályban lévő összes víz 80°C -ra történő felmelegítését, ezzel biztosítva a váratlan, nagyobb melegvíz igények kielégítését a teljesítmény növelése nélkül (2,4 kW/h). **Így több zuhany áll rendelkezésére.**

Napi/heti programozás

Ez a funkció lehetővé teszi, hogy **közvetlenül az Ariston Net alkalmazáson keresztül állíthassa be a vízmelegítő működését**, az Ön személyes igényeinek megfelelően, így teljeskörű kontrollt biztosít.





Otthonunk és a **Föld bajnoka**

Biztonságos melegvíz

Teljes elektronikus vezérlés

Ha bármilyen **probléma merül fel a vízmelegítő azonnal észleli** azt és szükség esetén **automatikusan kikapcsol**. Ezen kívül a termék kezelőfelületén hibaüzenet jelenik meg, ha valami probléma adódik.

Teljes biztonsági rendszer

/ Túlmelegedés elleni védelem: meghibásodás esetén az elektronikus termosztát leállítja a melegítési ciklust mielőtt túlmelegedne a készülék. Így megelőzhető a fűtőelem kiégése.

/ Elfagyás védelem: a hideg területeken a fagyott víz nagyon komolyan károsíthatja a vízmelegítőt. Ezzel a funkcióval a készülék megakadályozza, hogy a víz hőmérséklete 5 °C alá csökkenjen, még akkor is ha a készülék nincs üzemben.

/ Szárazfűtés automatikus diagnózis: a vízmelegítő képes érzékelni, ha a tartályban nincs elegendő víz és automatikusan leállítja a melegítési ciklust, megakadályozva a tartály és a fűtőelemek károsodását.

/ Anti legionella: a készülék havonta egyszer automatikusan 65 °C-ra emeli a víz hőmérsékletét, hogy kiküszöbölje a legionella baktériumok kialakulásának kockázatát.

Olasz design

Umberto Palermo dizájn

Az Ariston Quadris **stílus és kényelem terén kiemelkedik**. Az olasz tervező által megalkotott új **high-tech dizájnt** elegáns, **kiváló minőségű anyagok** és új funkciók jellemzik.

Helykihasználás

Az innovatív formának köszönhetően a Quadris **helypazarlás nélkül elfér egy szekrényben**.

Könnyű kezelés

Az új érintőgombos kezelőfelülettel vezérelheti vízmelegítőjét. Az új számjegyes kijelzőnek, a 4 vízszintjelzőnek és a melegvíz készenlét jelzőfénynek köszönhetően **minden lényeges információt egy pillantással láthat** és a legegyszerűbb, **intuitívabb módon kezelheti készülékét** a nagyobb kényelem érdekében.

Quadris Wifi

Elektromos vízmelegítő



QUADRIS WIFI

KIJELZŐ	Érintőgombos (Prémium)
TARTÁLY ALAPANYAG	Titánium tartalmú zománcozás
FŰTŐELEM ANYAGA	Száraz fűtőbetét
ANÓD	Magnézium
TELJESÍTMÉNY KW	2,4
MAX.HÓFOK	80
FELSZERELÉS	Álló
KÁBEL	Kábel (Nincs dugvilla)
DIELEKTROMOS KÖTÉSEK	Igen, egy darab
IPX	IPX4
WIFI	Igen



Quadris Wifi

ÚJ



Elektromos vízmelegítő

Teljes komfort

- / Boost funkció
- / Melegvíz szintek
- / Melegvíz készenléti kijelző
- / Teljes elektronikus vezérlés
- / Digitális kijelző
- / Olasz design

Hosszantartó minőség

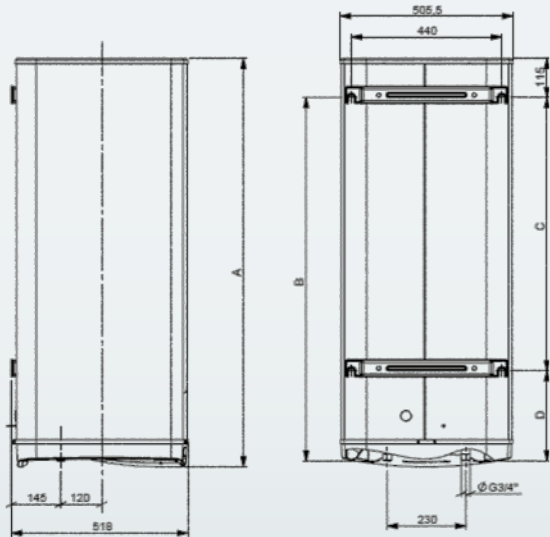
- / Száraz fűtőbetét
- / Magnézium anód
- / Titánium tartalmú zománczott tartály

Energia hatékony megoldások

- / Irányítsa komfortját okostelefonjáról az Ariston Net applikáció segítségével
- / Beépített wi-fi
- / ECO EVO funkció
- / Napi / heti programozás



MŰSZAKI ADATOK



		QUADRI WiFi 100	QUADRI WiFi 120	QUADRI WiFi 150
Kapacitás*	l	100	120	150
Elhelyezés		Függőleges	Függőleges	Függőleges
Teljesítmény	kW	2,4	2,4	2,4
Feszültség	V	230	230	230
Felfűtési idő (ΔT = 45 °C)	ó:p'	2:10'	2:37'	3:16'
Felfűtési idő (ΔT = 50 °C)	perc	2:25'	2:54'	3:38'
Max. nyomás	bar	6	6	6
Max. vízhőmérséklet	°C	80	80	80
Bekötő csomók mérete		3/4"	3/4"	3/4"
Bekötő csomók közötti osztástávolság	mm	230	230	230
Elektromos védettség	IP	IPX4	IPX4	IPX4
MÉRETEK				
(mag. x szél. x mély.)	mm	903,5x505,5x518	1018x505,5x518	1196,5x505,5x275

CIKKSZÁM

		3060882	3060883	3060884
ErP besorolás		B	B	B
Vízvételi profil nagyság		M	M	M

*A méret megjelölés a kapacitást jelzi, a tényleges űrtartalom a műszaki dokumentációkban van feltüntetve.



BEÉPÍTETT
WI-FI



ARISTON
NET



BOOST
FUNKCIÓ



ECO EVO
FUNKCIÓ



OLASZ
DESIGN



HELY-
TAKARÉKOS



MELEGVÍZ
KÉSZ KIJELZŐ



TELJES ELEKTROMOS
VEZÉRLÉS

Lydos termékcsalád

Elektromos vízmelegítők



LYDOS R
/ Waterplus megtakarítás



LYDOS PLUS
/ Exkluzív formatervezés



LYDOS HYBRID WIFI
/ Maximális energia megtakarítás



PRO1 R VTD-VTS
/ Kiemelkedő teljesítmény

A legelső hibrid technológiájú, „A” energiasztályú elektromos vízmelegítő

Minden igény kielégítésére alkalmas optimális megoldás. A hibrid intelligencia egyensúlyt teremt a hőszivattyú és a fűtőszál között, így maximálja a komfortot és a megtakarítást. A hagyományos elektromos vízmelegítőkkel való tökéletes kompatibilitásnak köszönhetően a telepítés nem igényel plusz munkákat. Továbbá a hidraulikai csatlakozások is teljesen el vannak rejtve a termék belsejében.

Lydos Plus és Pro1 termékcsalád, a meleg víz élvezetének új módja

Az innovatív WaterPlus technológia segítségével 16%-al több melegvíz készíthető el, ami azt jelenti, hogy plusz egy zuhany elérhető bármelyik pillanatban. Az exkluzív TitanShield technológia biztosítja a termék hosszú élettartamát. A tartály titánium tartalmú zománc bevonatot kapott, mely meggátolja a korrózió lerakódását.

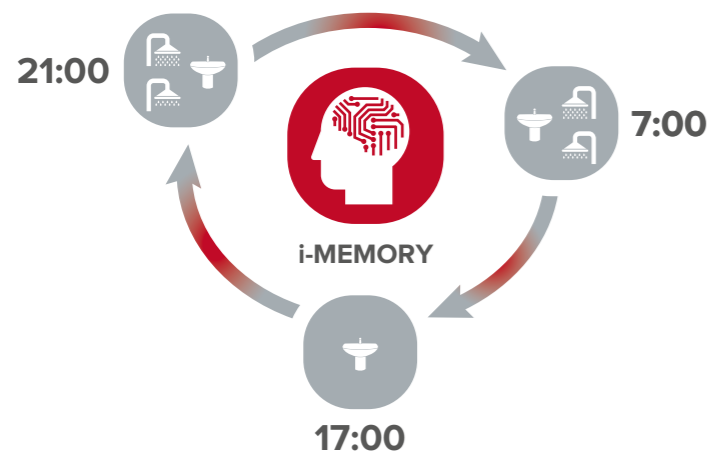


Lydos Hybrid Wifi Hybrid intelligencia

Az innovatív i-Memory szoftver megtanulja szokásait, hogy hatékonyan biztosítsa a hibrid technológiát, kiválasztva a leginkább megfelelő opciót az elektromos fűtőszál és megújuló hőszivattyú közül.

A tanulási időszakot követően az i-Memory képes beprogramozni a víz hőmérsékletét minden órában oly módon, ahogyan a felhasználónak igénye van rá, időt és energiát megspórolva.

Az i-Memory megjegyzi szokásait napról napra

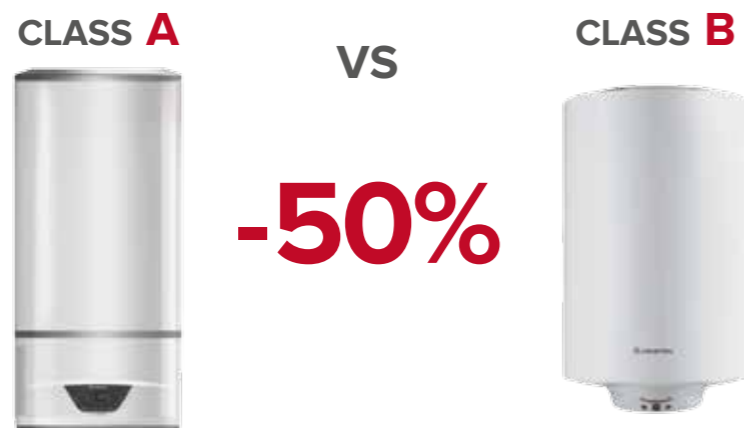


A kényelem legjava pontosan Önre szabva

HŐSZIVATTYÚ 	HATÉKONYSÁG 
HŐSZIVATTYÚS FŰTŐELEM 	GYORSASÁG 
FŰTŐELEM 	MAGAS HŐMÉRSÉKLET 

A Lydos Hybrid kiválósága

Egy B energiaosztályú vízmelegítővel összehasonlítva a **LYDOS HYBRID** **50% energia-megtakarítást** ér el.



A Lydos Hybrid magasabb megtakarítást biztosít más B osztályú vízmelegítőkhöz képest

i-MEMORY

Az Ön szokásaiból tanulva hatékonyan kezeli a hibrid technológiát és mindenkor a legmegfelelőbb megoldást választja ki az elektromos és a megújuló hőszivattyús energiaforrás közül.

GREEN

Maximális hatékonyság 100% -os hőszivattyú használatával.

PROGRAM

Két hőmérsékletet és két időpontot tud napi szinten beállítani. Hőszivattyús működésben vagy szükség esetén rásegítéssel.

BOOST

Ideiglenesen elektromos árammal is rásegít a működésre, amíg eléri az 53°C-t.



- / A i-MEMORY
- / B GREEN
- / C PROGRAM
- / D BOOST



Olasz formatervezés
Vigyen egy igazi mesterművet otthonába



LYDOS PLUS, AZ OKOS VÍZMELEGÍTŐ

Az ECO EVO funkciónak köszönhetően megjegyzi a felhasználói szokásokat és az ütemezett időpontokban készíti el a melegvizet.

Az ECO EVO jelentős energiamegtakarítást is garantál.



- / A ELÉRHETŐ ZUHANYOK SZÁMA
- / B HŐMÉRSÉKLET
- / C HŐMÉRSÉKLET SZABÁLYOZÁS
- / D INDÍTÁS ÉS FUNKCIÓK



Umberto Palermo olasz formatervező lenyűgöző kortárs alkotása. Az Olaszországban tervezett és kiváló minőségű anyagokból legyártott Lydos egyedülálló belsőépítészeti berendezési tárgy lesz otthonában.

Kívül-belül szintiszta minőség

Lekerekített forma, ragyogó, esztétikus felületek és rejtett csavarok. Mindez új anyagokból, az optimális teljesítmény érdekében.

Felhasználóbarát kijelző képernyő

A berendezés frontoldalán található, élvonalbeli kijelző egy okostelefon képernyőjéhez hasonlít, és könnyű, folytonos tájékoztatást és kezelhetőséget biztosít, egyszerű hőmérséklet-szabályozással.

Lydos család



	LYDOS HYBRID WIFI		LYDOS WIFI			LYDOS PLUS		
	80	100	50	80	100	50	80	100
ENERGIAOSZTÁLY	A 50% -os megtakarítás a B osztályhoz képest		B			B		
VÍZVÉTELI PROFIL NAGYSÁG	M		M			M		
TELJESÍTMÉNY (kW)	1,42*		1,8			1,8		
ELHELYEZÉS	Függőleges fal		Függőleges fal			Függőleges fal		
FELFŰTÉSI IDŐ (T=45 °C, óra,perc)	–	–	1,27	2,11	2,46	1,27	2,11	2,46
SMART KIJELEZŐ	Igen		Igen			Igen		
ZOMÁNCOZÁS	Titán		Titán			Titán		
ENERGIAELLÁTÁS	Egyfázisú		Egyfázisú			Egyfázisú		
FŰTŐELEM	Zománcozott		Zománcozott			Zománcozott		
ANÓD	Magnézium és aktív		Magnézium			Magnézium		
KOMFORT MÓDOK	Hibrid technológia I-Memory szoftver ECO kijelző		ECO EVO, WIFI Kész zuhanyok száma Programozási funkció Fennmaradó fűtési idő			ECO EVO Kész zuhanyok száma Üdülési mód Programozási funkció Fennmaradó fűtési idő		
HŐMÉRSÉKLET SZABÁLYOZÁS	Elektronikus		Elektronikus			Elektronikus		
CIKKSZÁM	3629064	3629065	3201374	3201375	3201376	3201869	3201870	3201871

LYDOS ECO			LYDOS R			PRO1 R TD-TS	
50	80	100	50	80	100	80 jobb/bal	100 jobb/bal
B			C			C	
M			M	M		M	M
1,8			1,8			1,8	
Függőleges fal			Függőleges fal			Függőleges fal jobb/bal	
1,27	2,11	2,46	1,27	2,11	2,46	2,11	2,46
Igen			Nem			Nem	
Titán			Titán			Titán	
Egyfázisú			Egyfázisú			Egyfázisú	
Réz			Réz			Réz	
Magnézium			Magnézium			Magnézium	
ECO EVO T-MAX „Zuhanykész”			Üzemelés / fűtés kijelzőlámpa			Üzemelés / fűtés kijelzőlámpa	
Elektronikus			Mechanikus			Mechanikus	
3201857	3201858	3201859	3201910	3201911	3201912	jobb: 3201913 bal: 3201914	jobb: 3201915 bal: 3201916

Lydos Hybrid wifi



- / Az első hybrid technológiájú, „A” energia osztályú elektromos vízmelegítő
- / Wifi kapcsolat a távvezérléshez
- / akár **50%-os energiamegtakarítás** a hőszivattyús technológiának köszönhetően
- / Innovatív **I-Memory szoftver**
- / Magnézium anód és aktív anód a tartály korróziójának megelőzésére
- / Zománczott fűtőelem a vízkőképződés meggátolására
- / Antilegionella funkció
- / Régi vízmelegítők cseréjére
- / Könnyű felszerelés
- / Kondenzvízgyűjtő tálca elérhető kiegészítőként
- / Rejtett csatlakozások

ENERGIAOSZTÁLY

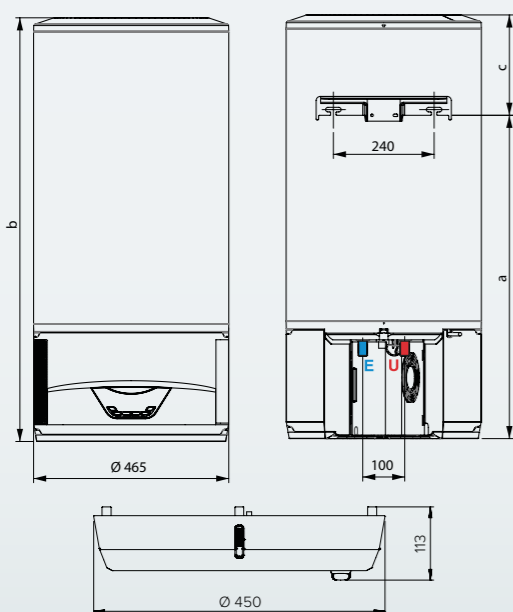


Megtérülési idő



* Egy 120 literes hagyományos „C” energia osztályos vízmelegítőhöz képest. A megtakarítási idő hossza függ a beállított vízhőmérséklettől, a felhasznált vízmennyiségtől, illetve az energiahatékonysági funkciók használatától. A számítás alapja 38 Ft/kWh elektromos áram díj.

MŰSZAKI ADATOK



MÉRETEK	Lydos Wifi 80	Lydos Wifi 100
A	770	922
B	1009	1153
C	239	231
TARTOZÉKOK		CIKKSZÁM
Lydos Hybrid kondenz gyűjtőtálca		3629055

		80	100
Kapacitás	l	80*	100*
Tároló belső védelem típusa		Zománczás	
Korrózióvédelem típusa		Aktív védőanód + magnézium védőanód	
Maximális üzemi nyomás	MPa	0,8	0,8
Vízoldali csatlakozások mérete	"	1/2 M	1/2 M
Minimális víz keménységi fok	°F	12 (min 15 °F vízlágyítóval)	
Víz minimális vezetőképessége	µS/cm	150	150

HŐSZIVATTYÚ			
Átlagos elektromos teljesítmény-felvétel	W	190	190
Max. elektromos teljesítmény-felvétel	W	1420	1420
R134a hűtőközeg mennyisége	g	180	200
A hűtőkör max. nyomása (alacsony nyomású oldal)	MPa	1,2	1,2
A hűtőkör max. nyomása (nagy nyomású oldal)	MPa	2,7	2,7
Maximális vízhőmérséklet hőszivattyúval	°C	53	53
COP (A)		2,02	1,89
Kevert víz 40 °C-on V40 (B)	l	90	118
Éves elektromos fogyasztás (átlagos időjárás körülmények között) (B)	kWh/év	613	652
Beltéri hangteljesítmény szint (C)	dB (A)	49	49

FŰTŐBETÉT			
Fűtőbetét teljesítmény	W	1200	1200
Maximális vízhőmérséklet fűtőbetéttel	°C	75	75

ÁRAMFORRÁS			
Feszültség / max. teljesítmény felvétel	V / W	220-240 egyfázisú / 1420	
Hálózati frekvencia	Hz	50	50
Max. áramfelvétel	A	6,45	6,45
Elektromos védelmi osztály		IPX4	IPX4

LEVÉGŐ OLDAL			
Gyári levegő térfogatáram	m³/h	80	80
Felállítás helyének minimális térfogata	m³	13	13
Felállítás helyének minimális hőmérséklete	°C	10	10
Felállítás helyének maximális hőmérséklete	°C	40	40
Minimum levegő-hőmérséklet (nedves hőmérővel, 90% relatív páratartalomnál) (D)	°C	10	10
Maximum levegő-hőmérséklet (nedves hőmérővel, 90% relatív páratartalomnál) (D)	°C	40	40
Tömeg (üresen)	kg	37,5	44

CIKKSZÁM			
		3629064	3629065
ErP besorolás		A	A
Vízvételi profil nagyság		M	M

* A méret megjelölés a kapacitást jelzi, a tényleges űrtartalom a műszaki dokumentációkban van feltüntetve.



Lydos wi-fi



KIEMELKEDŐ TELJESÍTMÉNY

- / WaterPlus technológia*: akár 16 százalékkal több forró víz áll rendelkezésre**.
- / CoreTECH vezérléssel működtetett ECO EVO funkció: akár 14 százalékkal nagyobb energiamegtakarítás.
- / A berendezés a legszigorúbb ESWH-szabályozásnak is megfelel.

SMART ÖSSZEKÖTTETÉS

- / Aqua Ariston Net alkalmazás: a vízmelegítő távolról, okostelefonon keresztül is vezélhető és beállítható.
- / Akár 25 százalékkal*** nagyobb energiatakarékosság a Wi-Fi-s alkalmazás használatával.
- / Azonnali (push) értesítés meghibásodás esetén.

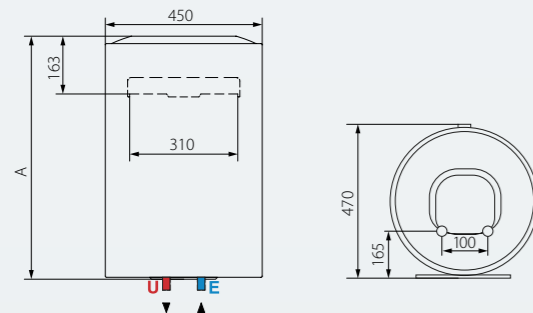
TELJES KÉNYELEM

- / Heti programozás funkció, akár napi 2 fűtőciklussal.
- / „Zuhanykész” funkció: az alkalmazás kijelzi a jelenleg rendelkezésre álló zuhanyok számát.
- / Hátralévő fűtési idő funkció: az alkalmazás kijelzi a beállított hőmérséklet eléréséig szükséges várakozási időt.

ENERGIAOSZTÁLY



MŰSZAKI ADATOK



	LYDOS WIFI 50 V 1,8K EN EU	LYDOS WIFI 80 V 1,8K EN EU	LYDOS WIFI 100 V 1,8K EN EU
Elhelyezés	V	V	V
Kapacitás	L 50	80	100
Maximális nyomás	bar 8	8	8
Teljesítmény	kW 1,8	1,8	1,8
Feszültség	V 230	230	230
Elektromos védettség	IP IPX3	IPX3	IPX3
Max. vízhőmérséklet	°C 80	80	80
Hőteljesítmény 65 °C-on	KWh/24h 0,99	1,35	1,56
Felfűtési idő	óra,perc 1,27	2,11	2,46
Súly	kg 16	20,5	24

CIKKSZÁM

	3201374	3201375	3201376
ERP osztály	B	B	B
Vízvételi profil nagyság	M	M	M

	LYDOS WIFI 50 V 1,8K EN EU	LYDOS WIFI 80 V 1,8K EN EU	LYDOS WIFI 100 V 1,8K EN EU
A mm	528	733	885

JELMAGYARÁZAT:

- E** Hidegvíz bemenet G 1/2"
- U** Melegvíz kivezetés G 1/2"

A katalógusban feltüntetett kapacitás a termék kategóriát azonosítja. A termék tényleges kapacitását a termékhez mellékelte vonatkozó műszaki dokumentáció tartalmazza.

* Szabadalmazási eljárás alatt
 ** Maximális becsült megtakarítás, amely a modelltől függ. Az összehasonlítás V40 vizsgálati eredmények alapján készült, maximális üzemi hőmérséklet-értéken, a jelenlegi HMV-berendezések és a WaterPlus technológiával ellátott, új HMV-berendezések között.
 *** Napi 25 százalékos becsült megtakarítás az Ariston szabványos mechanikus berendezéseivel képest.

Lydos Plus



KIEMELKEDŐ TELJESÍTMÉNY

- / WaterPlus technológia*: akár 16 százalékkal több forró víz áll rendelkezésre**.
- / CoreTECH vezérléssel működtetett ECO EVO funkció: akár 14 százalékkal nagyobb energiamegtakarítás.
- / A berendezés a legszigorúbb ESWH-szabályozásnak is megfelel.

TELJES KÉNYELEM

- / Heti programozás funkció, akár napi 2 fűtőciklussal.
- / „Zuhanykész” funkció: az alkalmazás kijelzi a jelenleg rendelkezésre álló zuhanyok számát.
- / Hátralévő fűtési idő funkció: az alkalmazás kijelzi a beállított hőmérséklet eléréséig szükséges várakozási időt.
- / „Vakáció” (Holiday) üzemmód hosszabb távolmaradás esetére.
- / Abszolút biztonsági rendszer: a berendezés megtartja kiváló hatásfokát.

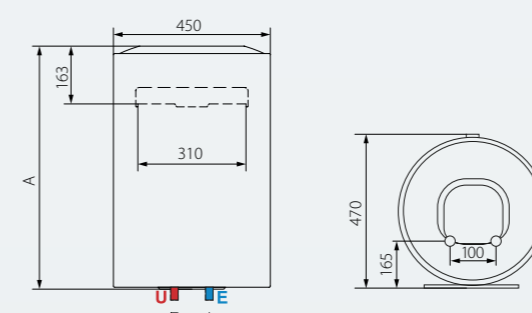
ÖRÖK MINŐSÉG

- / Prémium, masszív, környezetbarát szigetelő anyag (ciklopentán).
- / Nagyméretű magnéziumanód a korrózió ellen.

ENERGIAOSZTÁLY



MŰSZAKI ADATOK



	LYDOS PLUS 50 V 1,8K EN EU	LYDOS PLUS 80 V 1,8K EN EU	LYDOS PLUS 100 V 1,8K EN EU
Elhelyezés	V	V	V
Kapacitás	L 50	80	100
Maximális nyomás	bar 8	8	8
Teljesítmény	kW 1,8	1,8	1,8
Feszültség	V 230	230	230
Elektromos védettség	IP IPX3	IPX3	IPX3
Max. vízhőmérséklet	°C 80	80	80
Hőteljesítmény 65 °C-on	KWh/24h 0,99	1,35	1,56
Felfűtési idő	óra,perc 1,27	2,11	2,46
Súly	kg 16	20,5	24

CIKKSZÁM

	3201869	3201870	3201871
ERP osztály	B	B	B
Vízvételi profil nagyság	M	M	M

	LYDOS PLUS 50 V 1,8K EN EU	LYDOS PLUS 80 V 1,8K EN EU	LYDOS PLUS 100 V 1,8K EN EU
A mm	528	733	885

JELMAGYARÁZAT:

- E** Hidegvíz bemenet G 1/2"
- U** Melegvíz kivezetés G 1/2"

A katalógusban feltüntetett kapacitás a termék kategóriát azonosítja. A termék tényleges kapacitását a termékhez mellékelte vonatkozó műszaki dokumentáció tartalmazza.

* Szabadalmazási eljárás alatt
 ** Maximális becsült megtakarítás, amely a modelltől függ. Az összehasonlítás V40 vizsgálati eredmények alapján készült, maximális üzemi hőmérséklet-értéken, a jelenlegi HMV-berendezések és a WaterPlus technológiával ellátott, új HMV-berendezések között.

Lydos Eco



KIEMELKEDŐ TELJESÍTMÉNY

- / WaterPlus technológia*: akár 16 százalékkal több forró víz áll rendelkezésre**.
- / CoreTECH vezérléssel működtetett ECO EVO funkció: akár 14 százalékkal nagyobb energiamegtakarítás.
- / A berendezés a legszigorúbb ESWH-szabályozásnak is megfelel.

TELJES KÉNYELEM

- / Manuális és pontos hőmérséklet-beállítás.
- / „Zuhanykész” funkció: az alkalmazás kijelzi, ha az első zuhany rendelkezésre áll.
- / T-MAX funkció nem várt forróvízigény esetére.
- / Abszolút biztonsági rendszer: a berendezés megtartja kiváló hatásfokát.

EXKLUZÍV FORMATERVEZÉS

- / 100 százalékban Olaszországban tervezett és gyártott berendezés.
- / Élvonalbéli, felhasználóbarát frontális interfész.

ENERGIAOSZTÁLY



Lydos R



KIEMELKEDŐ TELJESÍTMÉNY

- / WaterPlus technológia*: akár 16 százalékkal több forró víz áll rendelkezésre**.
- / A berendezés a legszigorúbb ESWH-szabályozásnak is megfelel.

TELJES KÉNYELEM

- / Külső hőmérséklet-beállítás.
- / Kétszeres biztonsági rendszerrel ellátott termosztát.

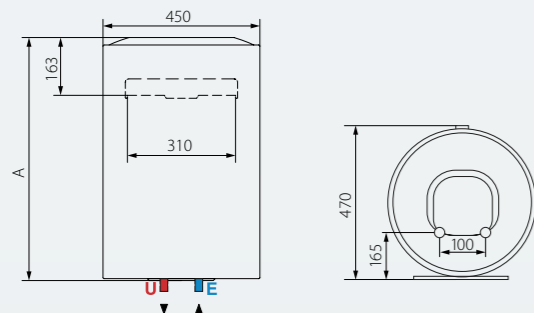
ÖRÖK MINŐSÉG

- / Prémium, masszív, környezetbarát szigetelőanyag (ciklopentán).
- / Nagyméretű magnéziumanód a korrózió ellen.
- / Kiváló minőségű zománcozott titánium tartály.

ENERGIAOSZTÁLY



MŰSZAKI ADATOK



	LYDOS ECO 50 V 1,8K EN EU	LYDOS ECO 80 V 1,8K EN EU	LYDOS ECO 100 V 1,8K EN EU	
Kapacitás	L	50	80	100
Elhelyezés		V	V	V
Teljesítmény	KW	1,8	1,8	1,8
Feszültség	V	230	230	230
Felfűtési idő	óra,perc	1,27	2,11	2,46
Hőteljesítmény 65 °C-on	KWh/24h	0,99	1,35	1,56
Maximális nyomás	bar	8	8	8
Max. vízhőmérséklet	°C	80	80	80
Súly	kg	16	20,5	24
Elektromos védettség	IP	IPX3	IPX3	IPX3

CIKKSZÁM

	3201857	3201858	3201859
ERP osztály	B	B	B
Vízvételi profil nagyság	M	M	M

	LYDOS ECO 50 V 1,8K EU	LYDOS ECO 80 V 1,8K EU	LYDOS ECO 100 V 1,8K EU
A mm	528	733	885

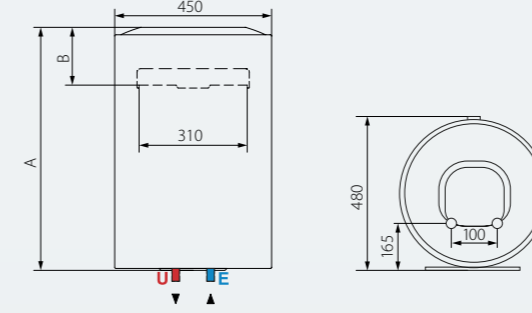
JELMAGYARÁZAT:

- E Hidegvíz bemenet G 1/2"
- U Melegvíz kivezetés G 1/2"

A katalógusban feltüntetett kapacitás a termék kategóriát azonosítja. A termék tényleges kapacitását a termékhez mellékelte vonatkozó műszaki dokumentáció tartalmazza.

* Szabadalmazási eljárás alatt
** Maximális becsült megtakarítás, amely a modelltől függ. Az összehasonlítás V40 vizsgálati eredmények alapján készült, maximális üzemi hőmérséklet-értéken, a jelenlegi HMV-berendezések és a WaterPlus technológiával ellátott, új HMV-berendezések között.

MŰSZAKI ADATOK



	LYDOS R 50 V 1,8K EN EU	LYDOS R 80 V 1,8K EN EU	LYDOS R 100 V 1,8K EN EU	
Kapacitás	L	50	80	100
Elhelyezés		V	V	V
Teljesítmény	KW	1,8	1,8	1,8
Feszültség	V	230	230	230
Felfűtési idő	óra,perc	1,27	2,11	2,46
Hőteljesítmény 65 °C-on	KWh/24h	0,99	1,35	1,56
Maximális nyomás	bar	8	8	8
Max. vízhőmérséklet	°C	75	75	75
Súly	kg	16	20,5	24
Elektromos védettség	IP	IPX3	IPX3	IPX3

CIKKSZÁM

	3201910	3201911	3201912
ERP osztály	C	C	C
Vízvételi profil nagyság	M	M	M

	LYDOS R 50 V 1,8K EU	LYDOS R 80 V 1,8K EU	LYDOS R 100 V 1,8K EU
A mm	568	773	913
B mm	193	193	181

JELMAGYARÁZAT:

- E Hidegvíz bemenet G 1/2"
- U Melegvíz kivezetés G 1/2"



A katalógusban feltüntetett kapacitás a termék kategóriát azonosítja. A termék tényleges kapacitását a termékhez mellékelte vonatkozó műszaki dokumentáció tartalmazza.

* Szabadalmazási eljárás alatt
** Maximális becsült megtakarítás, amely a modelltől függ. Az összehasonlítás V40 vizsgálati eredmények alapján készült, maximális üzemi hőmérséklet-értéken, a jelenlegi HMV-berendezések és a WaterPlus technológiával ellátott, új HMV-berendezések között.



Pro1 R VTD-VTS



KIEMELKEDŐ TELJESÍTMÉNY

- / WaterPlus technológia*: akár 16 százalékkal több forró víz áll rendelkezésre**.
- / A berendezés a legszigorúbb ESWH-szabályozásnak is megfelel.
- / Fűtőspirállal.

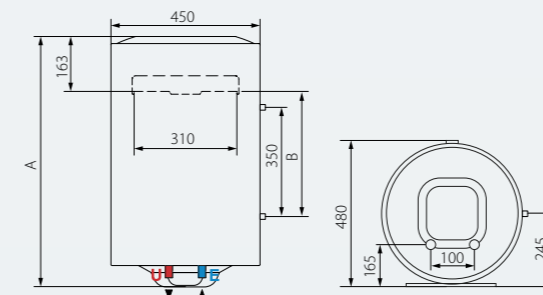
TELJES KÉNYELEM

- / Külső hőmérséklet-beállítás.
- / Kétszeres biztonsági rendszerrel ellátott termosztát

ENERGIAOSZTÁLY



MŰSZAKI ADATOK



	PRO1 R 80 VTD 1,8K EU	PRO1 R 80 VTS 1,8K EU	PRO1 R 100 VTD 1,8K EU	PRO1 R 100 VTS 1,8K EU
A mm	748	748	900	900
B mm	370	370	522	522

	PRO1 R 80 VTD 1,8K EU	PRO1 R 80 VTS 1,8K EU	PRO1 R 100 VTD 1,8K	PRO1 R 100 VTS 1,8K
Kapacitás	L	80	80	100
Elhelyezés	Függőleges	Függőleges	Függőleges	Függőleges
Fűtőspirál bekötés	Jobb	Bal	Jobb	Bal
Teljesítmény	KW	1,8	1,8	1,8
Feszültség	V	230	230	230
Felfűtési idő	h,min	2,11	2,11	2,46
Hőteljesítmény 65 °C-on	KWh/24h	1,51	1,51	1,62
Maximális nyomás	bar	8	8	8
Max. vízhőmérséklet	°C	75	75	75
Súly	kg	21,5	21,5	26,5
Elektromos védettség	IP	IPX3	IPX3	IPX3

CIKKSZÁM

	3201913	3201914	3201915	3201916
ERP osztály	C	C	C	C
Vízvételi profil nagyság	M	M	L	L

JELMAGYARÁZAT:

- E** Hidegvíz bemenet G 1/2"
- U** Melegvíz kivezetés G 1/2"

A katalógusban feltüntetett kapacitás a termék kategóriát azonosítja. A termék tényleges kapacitását a termékhez mellékelte vonatkozó műszaki dokumentáció tartalmazza.

* Szabadalmazási eljárás alatt
 ** Maximális becsült megtakarítás, amely a modelltől függ. Az összehasonlítást V40 vizsgálati eredmények alapján készült, maximális üzemi hőmérséklet-értéken, a jelenlegi HMV-berendezések és a WaterPlus technológiával ellátott, új HMV-berendezések között.

AN termékcsalád

Kis kapacitású elektromos vízmelegítők



AN kiskapacitású elektromos vízmelegítők

Kis méretek

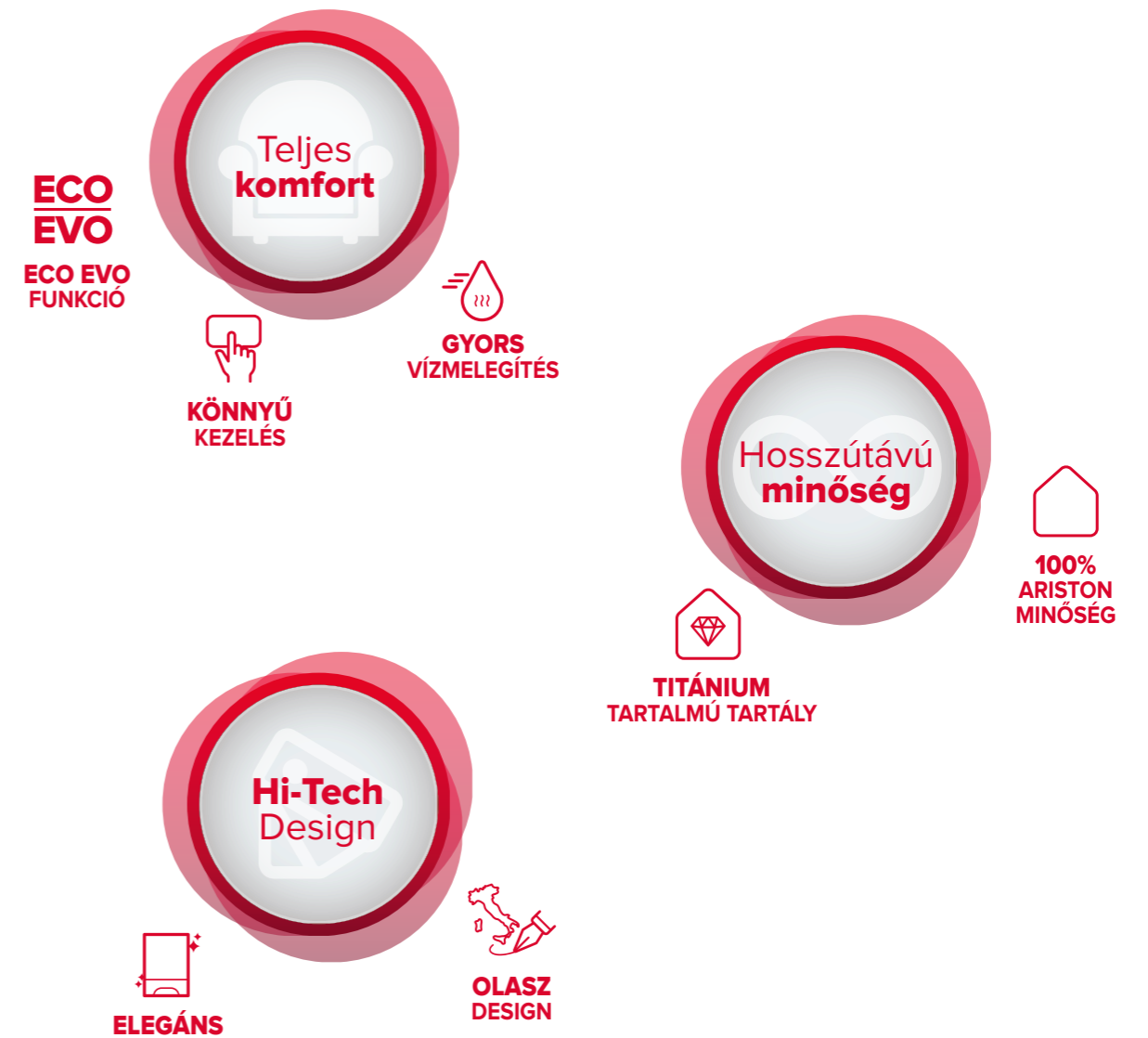
A tartály rendszernek köszönhetően garantált a kényelem és a praktikum.

Időtartam

Az anyagok megválasztása a tartósság titka: a réz fűtőelem korróziógátló hatást garantál, míg a szilárdabb peremszerkezet csökkenti a karbantartási igényeket.

Maximális komfort

A poliuretán szigetelés hosszú ideig képes a forró vizet a kívánt hőmérsékleten tartani.



AN család



	AN ELITE					AN RS					AN LUX 6	
	10	10U	15	15U	30	10	10U	15	15U	30	6OR	6UR
ENERGIAOSZTÁLY	A					A	B	A	B	C	A	
VÍZVÉTELI PROFIL NAGYSÁG	XXS				S	XXS				S	XXS	
TELJESÍTMÉNY (kW)	1,2				1,5	1,2				1,5	1,2	
ELHELYEZÉS	Mosdó felett	Mosdó alatt	Mosdó felett	Mosdó alatt	Mosdó felett	Mosdó felett	Mosdó alatt	Mosdó felett	Mosdó alatt	Mosdó felett	Mosdó felett	Mosdó alatt
FELFŰTÉSI IDŐ (T=45 °C, óra,perc)	0,30		0,45		1,10	0,30		0,45		1,10	0,30	
SMART KIJELEZŐ	igen					nem					nem	
ZOMÁNCOZÁS	Titánium tartalmú bevonat					Standard					Titánium tartalmú bevonat	
ENERGIAELLÁTÁS												
FŰTŐELEM	Réz					Réz					Réz	
ANÓD	Magnézium					Magnézium					Magnézium	
KOMFORT MÓDOK	Eco Evo, Boost					-					-	
HŐMÉRSÉKLET SZABÁLYOZÁS	Elektronikus					Mechanikus					Mechanikus	
CIKKSZÁM	3105075	3105076	3105077	3105078	3105079	3100329	3100330	3100334	3100335	3100339	3626236	3626237

Megjegyzés: Az U és UR megjelölésű termékeket a mosdó/ mosogató alá szükséges beépíteni. A szimpla és OR megjelölésű termékeket a mosdó/ mosogató fölé szükséges beépíteni.

AN Elite



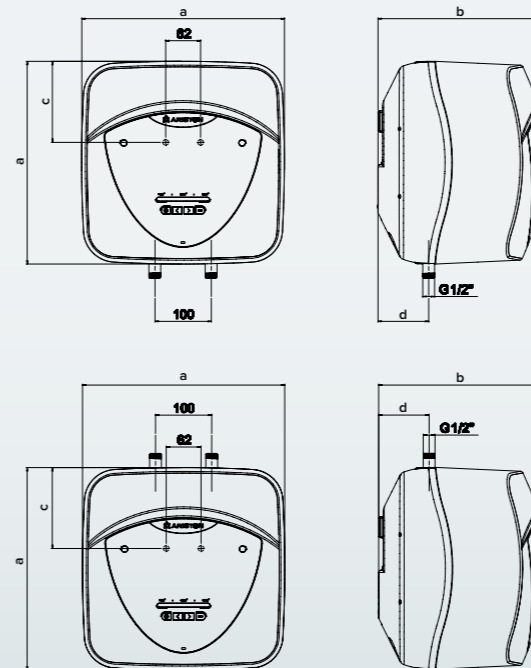
- / Akár **15%-os energiamegtakarítás** az ECO EVO funkciónak köszönhetően
- / NTC vezérlés (elektronikus) a precíz hőmérséklet beállításhoz és szabályozáshoz
- / Okos és intuitív LED kijelző
- / ABS biztonsági csomag
- / Boost funkció
- / Rézből készült fűtőelem
- / Titánium tartalmú tartály bevonat, a hosszabb élettartam érdekében
- / Cseppálló kialakítás
- / Prémium külső

ENERGIAOSZTÁLY



MŰSZAKI ADATOK

		10/5 EU	10U/5 EU	15/5 EU	15U/5 EU	30/5 EU
Tárolókapacitás	l	10	10	15	15	30
Elhelyezhetőség		Mosdó felett	Mosdó alatt	Mosdó felett	Mosdó alatt	Mosdó felett
Teljesítmény	kW	1,2	1,2	1,2	1,2	1,5
Feszültségfelvétel	V	220	220	220	220	220
Felfűtési idő (ΔT=45°C)	óra, perc	0,29	0,29	0,44	0,44	1,1
Hővesztés 65°C-on	kWh/24ó	0,43	0,55	0,53	0,65	0,61
Max. működési nyomás	bar	8	8	8	8	8
Max. működési hőmérséklet	°C	80	80	80	80	80
Súly	kg	6,6	6,6	7,4	7,4	12,8
Védelmi osztály	IP	IPX4	IPX4	IPX4	IPX4	IPX4
MÉRETEK						
a	mm	360	360	360	360	447
b	mm	298	298	346	346	410
c	mm	144	144	144	144	165
d	mm	92	92	78	78	115
CIKKSZÁM						
		3100345	3100346	3100349	3100350	3100353
ErP besorolás						
		A	A	A	A	A
Vízvételi profil						
		XXS	XXS	XXS	XXS	S



Megjegyzés: Az U megjelölésű termékeket a mosdó/ mosogató alá szükséges beépíteni. A megjelölés nélküli termékeket a mosdó/ mosogató fölé szükséges beépíteni.

AN RS



- / Egyszerű hőmérséklet szabályozás, a készülék elején található gomb és a merített termosztátnak köszönhetően
- / Korrózió elleni védelem, a rézből készült fűtőelemnek köszönhetően
- / Cseppálló kialakítás
- / Modern megjelenés

ENERGIAOSZTÁLY



AN Lux 6



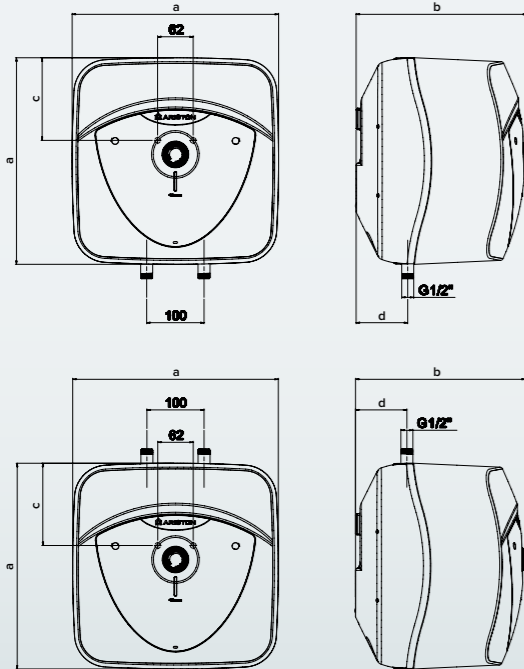
- / Előlap hőmérsékletszabályozás
- / Egészen A energiaosztályig
- / Ökológikus poliuretán szigetelés
- / Magnézium anód – korrózióvédelem
- / Titán tartalmú zománczott belső tartály
- / 3 év jótállás
- / Modern esztétika
- / Kompakt méretek

ENERGIAOSZTÁLY



MŰSZAKI ADATOK

10/3 EU 10U/3 EU 15/3 EU 15U/3 EU 30/3 EU



Tárolókapacitás	l	10	10	15	15	30
Elhelyezhetőség		Mosdó felett	Mosdó alatt	Mosdó felett	Mosdó alatt	Mosdó felett
Teljesítmény	kW	1,2	1,2	1,2	1,2	1,5
Feszültségfelvétel	V	220	220	220	220	220
Felfűtési idő (ΔT=45°C)	óra, perc	0,29	0,29	0,44	0,44	1,1
Hővesztesség 65°C-on	kWh/24ó	0,43	0,55	0,53	0,65	0,61
Max. működési nyomás	bar	8	8	8	8	8
Max. működési hőmérséklet	°C	80	80	80	80	80
Súly	kg	6,6	6,6	7,4	7,4	12,8
Védelmi osztály	IP	IPX1	IPX1	IPX1	IPX1	IPX1

MÉRETEK

a	mm	360	360	360	360	447
b	mm	276	276	324	324	389
c	mm	144	144	144	144	165
d	mm	92	92	78	78	115

CIKKSZÁM

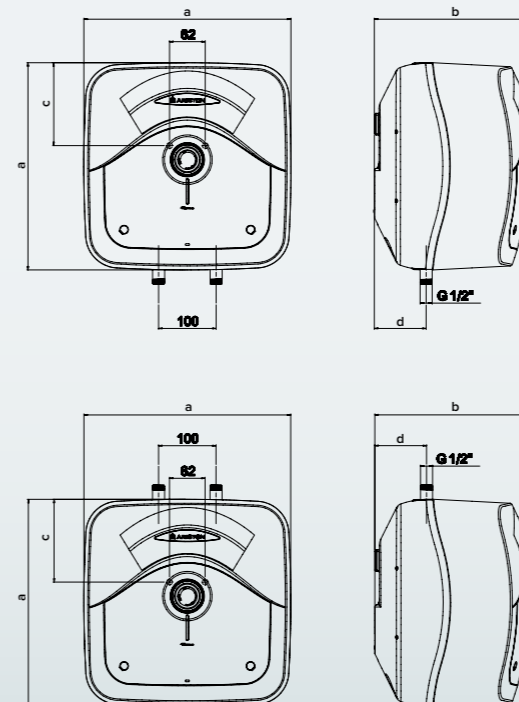
3100329 3100330 3100334 3100335 3100339

ErP besorolás	A	B	A	B	C
Vízvételi profil	XXS	XXS	XXS	XXS	S

Megjegyzés: Az U megjelölésű termékeket a mosdó/ mosogató alá szükséges beépíteni.
A megjelölés nélküli termékeket a mosdó/ mosogató fölé szükséges beépíteni.

MŰSZAKI ADATOK

6 OR 6 UR



Tárolókapacitás	l	6	6
Elhelyezhetőség		Mosdó felett	Mosdó alatt
Teljesítmény	kW	1,5	1,5
Feszültségfelvétel	V	220	220
Felfűtési idő (ΔT=45°C)	óra, perc	0:15	0:15
Hővesztesség 65°C-on	kWh/24ó	0,37	0,416
Max. működési nyomás	bar	6	6
Max. működési hőmérséklet	°C	75	75
Súly	kg	5,1	5,1
Védelmi osztály	IP	IPX4	IPX4

MÉRETEK

a	mm	315	315
b	mm	250	250
d	mm	80	80

CIKKSZÁM

3626236 3626237

ErP besorolás	A	B
Vízvételi profil	XXS	XXS

Megjegyzés: Az UR megjelölésű termékeket a mosdó/ mosogató alá szükséges beépíteni.
Az OR megjelölésű termékeket a mosdó/ mosogató fölé szükséges beépíteni.