

Gázüzemű vízmelegítők

Tárolós rendszerű vízmelegítők



Gázüzemű tárolós rendszerű vízmelegítők



	S/SGA X		SGA X			S/SGA BF X		SGA BF X
	80	120	120	160	200	80	100	120
ENERGIAOSZTÁLY	B		B			B		B
VÍZVÉTELI PROFIL	M		L	XL		M		L
ÉGÉSTÉR TÍPUSA	Nyílt		Nyílt			Zárt		Zárt
ÁTFOLYÁS TÍPUSA	Természetes		Természetes			Kiegyenlített		Kiegyenlített
NÉVLEGES HŐTELJESÍTMÉNY (kW)	5,0		9,5	9,5	9,5	4		5,5
FELFŰTÉSI IDŐ ΔT 45°C (min)	54	70	52	62	64	50		48
FOLYTONOSAN ELÉRHETŐ VÍZ 40 °C (l/óra)	105		217			95		110
AZ ELSŐ ÓRÁBAN ELÉRHETŐ VÍZ 40°C (l)	230	297	409	475	539	90	110	180
MÉRETEK (Ma x Sz x Mé) (mm)	Ma: 895 Sz: 495 Mé: 520	Ma: 1200 Sz: 495 Mé: 520	Ma: 1200 Sz: 495 Mé: 520	Ma: 1450 Sz: 495 Mé: 520	Ma: 1700 Sz: 495 Mé: 520	Ma: 1015 Sz: 495 Mé: 520	Ma: 1195 Sz: 495 Mé: 520	Ma: 1250 Sz: 495 Mé: 520
SÚLY (kg)	30	39	49	54	62	33	52	51
CIKKSZÁM	3211197	3211199	3211167	3211168	3211169	3211200	3211201	3211034

S/SGA X



/ A 2018. 09. 26-i ErP-nek megfelelő, alacsony NOx

/ Elektromos bekötés nélkül működtethető
/ Piezoelektromos gyújtórendszer

/ Zománcozott bojler
/ Magnézium anód

/ Metángázra előkészítve, átalakítható LPG-re (fűvókakészlet-tartozékkal)
/ Minimális víznyomással is üzemel
/ Hármas biztonsági megoldással ellátott gázszelep

ENERGIAOSZTÁLY



SGA X



/ A 2018. 09. 26-i ErP-nek megfelelő, alacsony NOx

/ Elektromos bekötés nélkül működtethető
/ Piezoelektromos gyújtórendszer

/ Zománcozott bojler
/ Magnézium anód

/ Metángázra előkészítve, átalakítható LPG-re (fűvókakészlet-tartozékkal)
/ Minimális víznyomással is üzemel
/ Hármas biztonsági megoldással ellátott gázszelep

ENERGIAOSZTÁLY



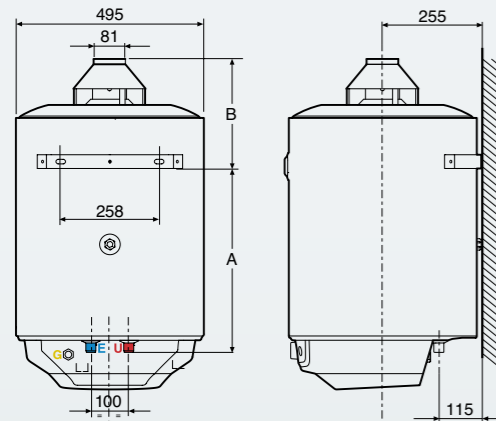
MŰSZAKI ADATOK

		80	120
Névleges kapacitás	l	75	115
Hőteljesítmény	kW	5	5
Hasznos teljesítmény	kW	4,3	4,3
Felfűtési idő (ΔT = 45 °C)	perc	54	70
Folytonosan elérhető víz 40 °C-on	l/óra	105	79
Az első órában elérhető víz 40 °C-on	l	230	297
Metánfogyasztás, G20	m³/h	0,53	0,53
Folyékony gázfogyasztás (bután), G30	kg/h	0,39	0,39
Folyékony gázfogyasztás (propán), G31	kg/h	0,39	0,39
Névleges nyomás	bar	8	8

HELYIGÉNY MÉRETEI

	mm	490	635
A	mm	490	635
B	mm	305	315

Fogyasztás standard körülmények között: 15 °C, 1013 mbar



S/SGA X

	80	120
Energiaosztály	B	B
Vízvételi profil	M	M
CIKKSZÁM	3211197	3211199

JELMAGYARÁZAT

- E** Hidegvíz-bemenet G 3/4"
- U** Hidegvíz-kimenet G 3/4"
- G** Gázbemenet G 1/2"

MEGJEGYZÉS: A jelen katalógusban feltüntetett kapacitásérték a termék kategóriájára vonatkozik. A termék tényleges kapacitását a vonatkozó műszaki dokumentáció tartalmazza.

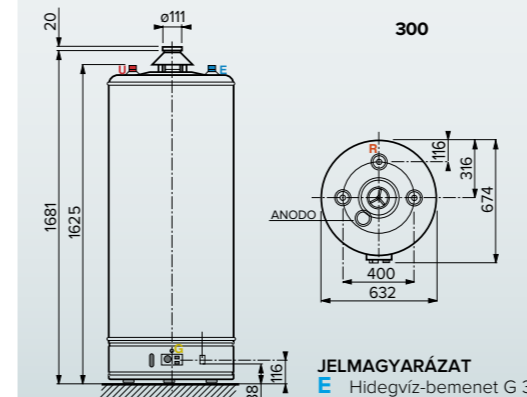
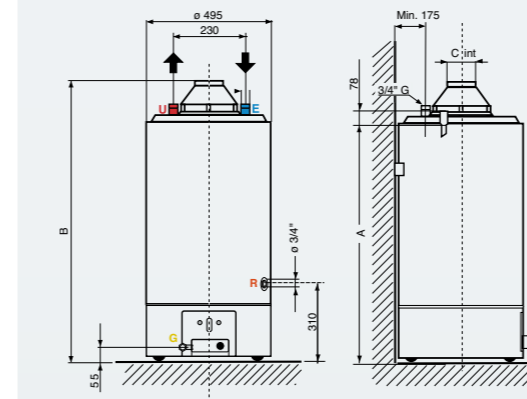
MŰSZAKI ADATOK

		120	160	200
Névleges kapacitás	l	115	155	193
Hőteljesítmény	kW	9,5	9,5	9,5
Hasznos teljesítmény	kW	8,5	8,5	8,5
Felfűtési idő (ΔT = 45 °C)	perc	52	62	64
Folytonosan elérhető víz 40 °C-on	l/óra	217	217	217
Az első órában elérhető víz 40 °C-on	l	409	475	539
Metánfogyasztás, G20	m³/h	1,00	1,00	1,00
Folyékony gázfogyasztás (bután), G30	kg/h	0,75	0,75	0,75
Folyékony gázfogyasztás (propán), G31	kg/h	0,74	0,74	0,74
Névleges nyomás	bar	8	8	8
Névleges súly	kg	49	54	62

HELYIGÉNY MÉRETEI

	mm	1040	1290	1540
A	mm	1040	1290	1540
B	mm	1200	1450	1700
C	mm	81	81	100

Fogyasztás standard körülmények között: 15 °C, 1013 mbar



JELMAGYARÁZAT

- E** Hidegvíz-bemenet G 3/4"
- U** Hidegvíz-kimenet G 3/4"
- G** Gázbemenet G 1/2"
- R** Keringtetés/űrtés Ø 3/4" G

SGA X

	120	160	200
Energiaosztály	B	B	B
Vízvételi profil	L	L	XL
CIKKSZÁM	3211167	3211168	3211169

MEGJEGYZÉS: A jelen katalógusban feltüntetett kapacitásérték a termék kategóriájára vonatkozik. A termék tényleges kapacitását a vonatkozó műszaki dokumentáció tartalmazza.

S/SGA BF X



- / A 2018. 09. 26-i ErP-nek megfelelő, alacsony NOx
- / Elektromos bekötés nélkül működtethető
- / Piezoelektromos gyújtórendszer
- / Zománcozott bojler
- / Magnézium anód
- / Metángázra előkészítve, átalakítható LPG-re (fűvókakészlet-tartozékkal)
- / Koaxiális füstgázkémény, külső átm.: 100 mm, max. hossz: 900 mm
- / Minimális víznyomással is üzemel
- / Hármass biztonsági megoldással ellátott gázszelep

ENERGIAOSZTÁLY



SGA BF X



- / A 2018. 09. 26-i ErP-nek megfelelő, alacsony NOx
- / Elektromos bekötés nélkül működtethető
- / Piezoelektromos gyújtórendszer
- / Zománcozott bojler
- / Magnézium anód
- / Metángázra előkészítve, átalakítható LPG-re (fűvókakészlet-tartozékkal)
- / Koaxiális füstgázkémény, külső átm.: 100 mm, max. hossz: 900 mm
- / Minimális víznyomással is üzemel
- / Hármass biztonsági megoldással ellátott gázszelep

ENERGIAOSZTÁLY



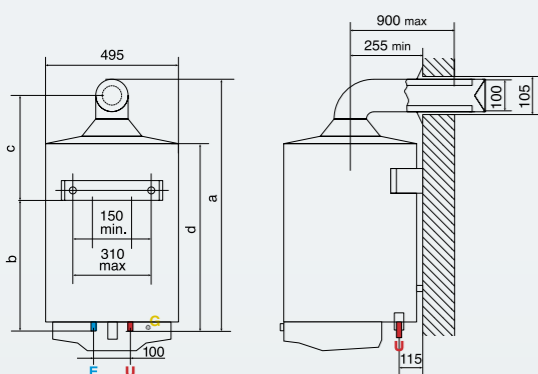
MŰSZAKI ADATOK

	80	100	
Névleges kapacitás	l	75	100
Hőteljesítmény	kW	4	4
Hasznos teljesítmény	kW	3,68	3,68
Felfűtési idő (ΔT = 45 °C)	perc	50	50
Folytonosan elérhető víz 40 °C-on	l/óra	95	95
Az első órában elérhető víz 40 °C-on	l	90	110
Metánfogyasztás, G20	m³/h	0,53	0,53
Folyékony gázfogyasztás (bután), G30	kg/h	0,39	0,39
Folyékony gázfogyasztás (propán), G31	kg/h	0,39	0,39
Névleges nyomás	bar	8	8
Névleges súly	kg	33	52

HELYIGÉNY MÉRLETEI

	mm	80	100
a	mm	945	1125
b	mm	495	640
c	mm	345	395
d	mm	702	847

Fogyasztás standard körülmények között: 15 °C, 1013 mbar



FÜSTGÁZKÉMÉNY TÍPUSAI	MAXIMÁLIS CSÓHOSSZ
C11 (Ø 60/100)	1 m
C51 (Ø 60/100)	5 m szívóág 2 m függőleges őrítő 1 m vízszintes őrítő

JELMAGYARÁZAT

- E Hidegvíz-bemenet G 3/4"
- U Hidegvíz-kimenet G 3/4"
- G Gázbemenet G 1/2"

MEGJEGYZÉS: A jelen katalógusban feltüntetett kapacitásérték a termék kategóriájára vonatkozik. A termék tényleges kapacitását a vonatkozó műszaki dokumentáció tartalmazza.

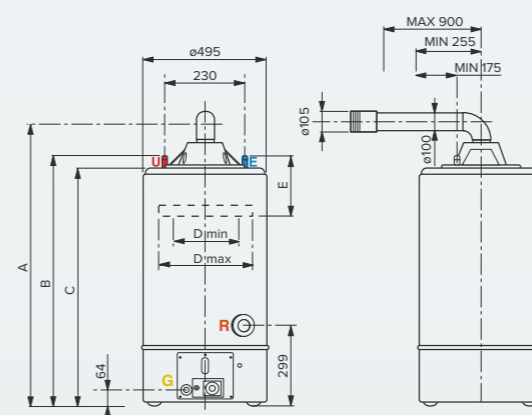
MŰSZAKI ADATOK

	120	
Névleges kapacitás	l	115
Hőteljesítmény	kW	5,5
Hasznos teljesítmény	kW	5,12
Felfűtési idő (ΔT = 45 °C)	perc	48
Folytonosan elérhető víz 40 °C-on	l/óra	110
Az első órában elérhető víz 40 °C-on	l	180
Metánfogyasztás, G20	m³/h	0,53
Folyékony gázfogyasztás (bután), G30	kg/h	0,39
Folyékony gázfogyasztás (propán), G31	kg/h	0,39
Névleges nyomás	bar	8
Névleges súly	kg	51

HELYIGÉNY MÉRLETEI

	mm	120
A	mm	1250
B	mm	1100
C	mm	1070
D min - max	mm	150 - 310
E	mm	259

Fogyasztás standard körülmények között: 15 °C, 1013 mbar



FÜSTGÁZKÉMÉNY TÍPUSAI	MAXIMÁLIS CSÓHOSSZ
C11 (Ø 60/100)	1 m
C51 (Ø 60/100)	5 m szívóág 2 m függőleges őrítő 1 m vízszintes őrítő

JELMAGYARÁZAT

- E Hidegvíz-bemenet G 3/4"
- U Hidegvíz-kimenet G 3/4"
- G Gázbemenet G 1/2"
- R Keringtetés/űrités Ø 3/4" G

MEGJEGYZÉS: A jelen katalógusban feltüntetett kapacitásérték a termék kategóriájára vonatkozik. A termék tényleges kapacitását a vonatkozó műszaki dokumentáció tartalmazza.