

Nimbus NET R32

A megfelelő választás fenntartható kényelemért



/ KIVÉTELES HATÉKONYSÁG / HALK MŰKÖDÉS
/ OKOS ÖSSZEKÖTTETÉS / RUGALMAS TELEPÍTÉS

Készen áll minden telepítési körülményre és nagy fűtési igények kielégítésére is

Megfelel mindenféle telepítésnek, beleértve a magas terhelési igényeket is.



Családi házak
vagy sorházak

Egyetlen egység



Társasházak
központi fűtési rendszerrel



Kiseb ipari felhasználás
irodák, edzőtermek
és áruházak

Kaszád rendszer
akár 75 kW*



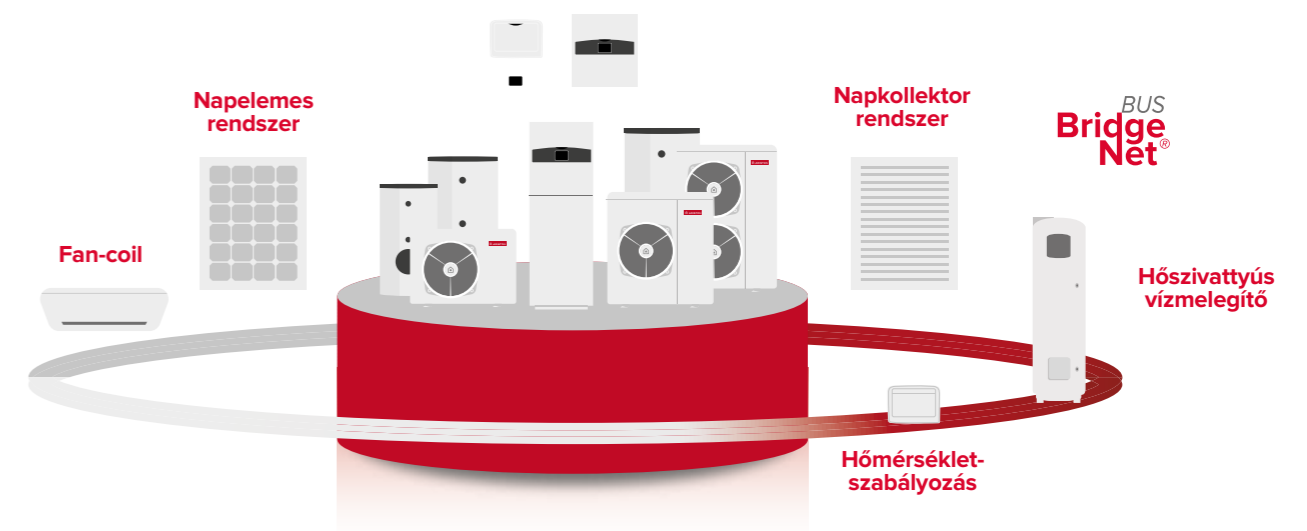
Kaszádba
kötési opciók
2 - 5 kültéri egység



*Névleges teljesítmény.

Integrált rendszerekbe való beépítésre kész

A Nimbus NET R32 számos egyéb rendszerrel társítható okosan. A rendszer elemei közötti intelligens kommunikációról a megújult elektronikus vezérléssel és fejlett funkciókkal rendelkező Energy Manager 2.0, illetve az Ariston szabadalmaztatott kommunikációs protokollja, a BUS BridgeNet® gondoskodik.



Fenntartható teljesítmény

Egy energiatudatosabb otthon



Teljes körű megoldás az otthoni fűtés, hűtés és melegvíz-előállítás terén, kategóriája legjobb energiateljesítményével és csökkentett környezeti terheléssel.

A+++

ERP
ENERGIAOSZTÁLY

Az összes modell az **A+++** energetikai osztályba tartozik



AKÁR 5.1
COP

Maximális hatékonyság
minimális energiafogyasztással



KORSZERŰ R32
HŰTŐKÖZEGGEL

Az R32 hűtőközeg használata csökkenti a környezeti terhelést

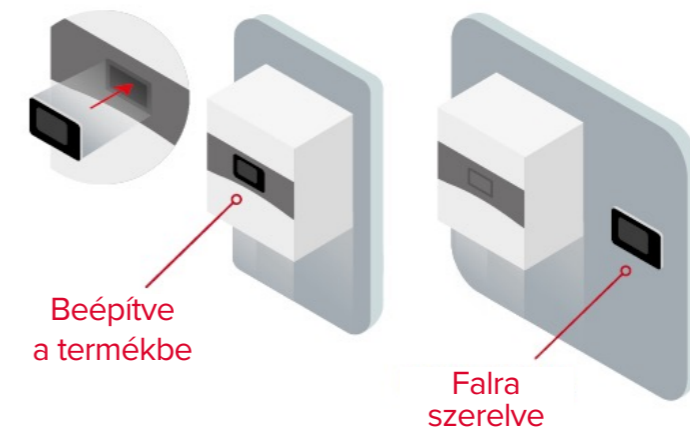
Okos összeköttetés

Kényelem az Ön keze ügyében



**SENSYS HD
TARTOZÉK**

Minden Nimbus NET R32 tartalmazza a **Sensys HD-t**, az innovatív rendszerfelületet, amely lehetővé teszi a magasabb szintű kényelem elérését, figyelembe véve ügyfelei igényeit és preferenciáit.



Ariston NET



Minden modell rendelkezik beépített Wi-Fi-vel. Ez lehetővé teszi a hőszivattyú távoli vezérlését az energia megtakarítása érdekében, valamint a valós idejű értesítések fogadását és távoli segítségkérést* az Ariston NET alkalmazás használatával.

Az alapfelszereltségként beépített csatlakozási lehetőséggel ügyfelei kihasználhatják az Ariston NET által kínált új mesterséges intelligencia funkciókat, például a heti szokások automatikus tanulását és a geo-fencinget, amely lehetővé teszi a rendszer be- vagy kikapcsolását a felhasználó jelenlétének függvényében.



HANGVEZÉRLÉS

Az Ariston NET az Amazon, az Alexa és Google Assistant hangalapú asszisztensekkel való együttműködésének köszönhetően az ügyfelek a hangjukkal is vezérelhetik hőszivattyújukat.

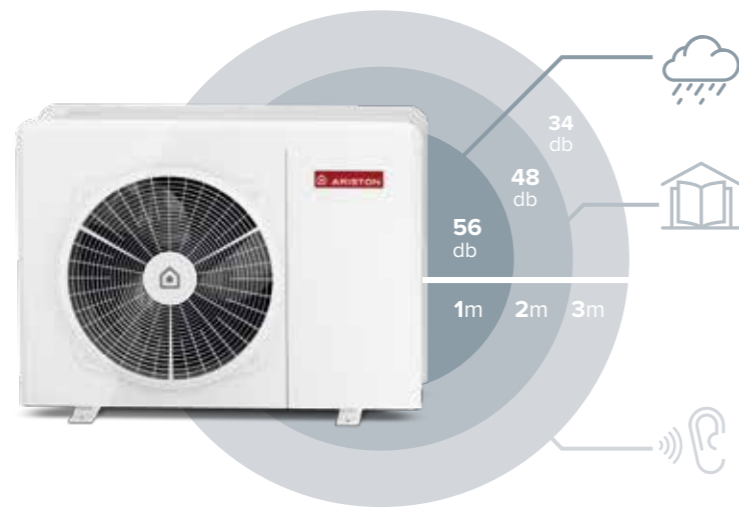
Kompatibilis:  

* A karbantartási szerződés aláírása szükséges

Halkan dolgozik

Csendes működés minden körülmények között

A Nimbus NET R32 sorozat a maximális teljesítményt garantálja, függetlenül a külső körülményektől. A tervezés a zajszint minimalizálására irányul, biztosítva a csendes és kényelmes működést akár éjszaka is.



1m-en belül = 56 db – az esőéhez hasonló zajszint
2m-en belül = 48 db – egy könyvtárhoz hasonló zajszint
3m-en belül = 34 db – a suttogáshoz hasonló zajszint



Rugalmas telepítés

Integrált komponensek és kiegészítők minden fajta telepítéshez

A Nimbus NET termékcsalád minden beépítési követelményhez alkalmazkodik az integrált és integrálható alkatrészeknek köszönhetően, amelyeket úgy terveztek, hogy gyorsabbá és könnyebbé tegyék a beépítést.



Kiegészítő cső készlet*:
egyetlen készlet a különböző konfigurációkhoz




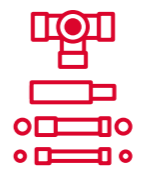




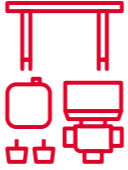
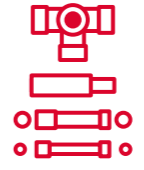





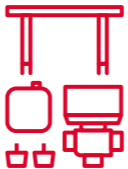
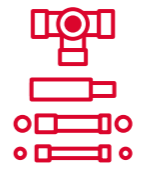


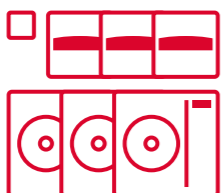








- 1 / Erősen szigetelő bevonat
- 2 / 12 literes tágulási tartály alapfelszereltség**
- 3 / Mágneses szűrő alapfelszereltség**
- 4 / 180 literes tartály alapfelszereltség
- 5 / Elektromos fűtőpatron (kiegészítő)
- 6 / Hátsó kerekek a könnyű szállításhoz

* Split modellekhez a tartozék cikkszámja 3319661. Monoblokk modellekhez a tartozék cikkszámja 3319657.
** Alapfelszereltségként beépített komponensek minden PLUS és Compact modellben, mind split, mind monoblokk kivételben

Kiválasztási segédlet

Hőszivattyús rendszerek

	1 RENDSZER	3 TÁROLÓ	4 PUFFER	5 TELEPÍTÉSI KIEGÉSZÍTŐK	6 HIDRAULIKUS TARTOZÉKOK	7 VEZÉRLŐ MODULOK	8 FAN COIL
FŰTÉSRE/HŰTÉSRE SZOLGÁLÓ HŐSZIVATTYÚK	 Válassza ki a rendszert		 Válassza ki a puffert	 Válassza ki a felszereléshez a tartozékokat	 Válassza ki a hidraulikus tartozékokat	 Válassza ki az opcionális tartozékokat	 Válassza ki a fancoilt
HŐSZIVATTYÚK BEÉPÍTETT TARTÁLYAL	 Válassza ki a rendszert		 Válassza ki a puffert	 Válassza ki a felszereléshez a tartozékokat	 Válassza ki a hidraulikus tartozékokat	 Válassza ki az opcionális tartozékokat	 Válassza ki a fancoilt
HŐSZIVATTYÚK KÜLÖNÁLLÓ TARTÁLYAL	 Válassza ki a rendszert	 Válassza ki a tárolót	 Válassza ki a puffert	 Válassza ki a felszereléshez a tartozékokat	 Válassza ki a hidraulikus tartozékokat	 Válassza ki az opcionális tartozékokat	 Válassza ki a fancoilt
KASZKÁD HŐSZIVATTYÚ RENDSZER	 Válassza ki a rendszert	 Válassza ki a tárolót	 Válassza ki a puffert	 Válassza ki a felszereléshez a tartozékokat	 Válassza ki a hidraulikus tartozékokat	 Válassza ki az opcionális tartozékokat	 Válassza ki a fancoilt

Monoblokk termékcsalád

TERMÉKCSALÁD	MODEL	TECHNOLÓGIA	TÁPEGYSÉG	INTEGRÁLT ZÓNÁK	ARISTON NET	HŰTŐKÖZEG
NIMBUS	PLUS	M	-T	2Z	NET	R32
	FLEX IN COMPACT PLUS POCKET	Monoblokk	Háromfázisú '-T' Egyfázisú ''	Két zóna '2Z' Egy zóna ''	Standard	Standard



	NIMBUS COMPACT M NET R32				
	35 M	50 M	80 M	120 M	150 M
FŰTÉS ENERGIAHATÉKONYSÁGI OSZTÁLY 35°C-ON	A+++				
FŰTÉS ENERGIAHATÉKONYSÁGI OSZTÁLY 55°C-ON	A++				
HMV ENERGIAHATÉKONYSÁGI OSZTÁLY	A				
VÍZELVÉTELI PROFIL	XL				
CSATLAKOZTATHATÓSÁG	standard				
FŰTÉS	igen				
HŰTÉS	igen				
HMV	igen				
TÁROLÓ	Beépített 180 literes egytekerces, belső modulal				
BELTÉRI HIDRAULIKUS EGYSÉG	álló				
BEÉPÍTETT TÁGULÁSI TARTÁLY	12 l				
ELEKTROMOS FŰTŐBETÉT	2 kW + 2 kW		2 kW + 2 kW + 2 kW		
GYÁRI TARTOZÉKOK	Sensys HD - Külső hőmérséklet érzékelő - Light Gateway (Wifi modul)				
1 FÁZISÚ RENDSZER RENDELÉSI CIKKSZÁM	3301854	3301856	3301858	3301862	3301866
3 FÁZISÚ RENDSZER RENDELÉSI CIKKSZÁM	-	-	3301860	3301864	3301868
KÉT ZÓNÁS 1 FÁZISÚ RENDSZER RENDELÉSI CIKKSZÁM	3301855	3301857	3301859	3301863	3301867
KÉT ZÓNÁS 3 FÁZISÚ RENDSZER RENDELÉSI CIKKSZÁM	-	-	3301861	3301865	3301869

NIMBUS PLUS M NET R32					NIMBUS POCKET M NET R32				
35 M	50 M	80 M	120 M	150 M	35 M	50 M	80 M	120 M	150 M
A+++					A+++				
A++					A++				
-					-				
-					-				
standard					standard				
igen					igen				
igen					igen				
Igen, indirekt tárolóval					Igen, indirekt tárolóval				
-					-				
falra szerelhető					-				
12 l					-				
2 kW + 2 kW		2 kW + 2 kW + 2 kW			-				
Sensys HD - Külső hőmérséklet érzékelő - Light Gateway (Wifi modul)					Sensys HD - Külső hőmérséklet érzékelő - Light Gateway (Wifi modul)				
3301846	3301847	3301848	3301850	3301852	3301870	3301871	3301872	3301874	3301876
-	-	3301849	3301851	3301853	-	-	3301873	3301875	3301877
-	-	-	-	-	-	-	-	-	-
-	-	-	-	-	-	-	-	-	-

Nimbus Compact M Net R32



Monoblokk inverteres hőszivattyú beépített 180 literes tárolótartállyal

- / H tarifára köthető
- / R32 környezetbarát hűtőközeg
- / Akár 5.1-es COP
- / Csendes, akár 52 dB(A)
- / 1,7 és 17,7 kW közötti teljesítménytartomány

- / Modern és funkcionális kialakítás
- / Beépített Sensys HD az alapfelszereltség része
- / Könnyű hozzáférés az előlapról
- / Egyszerű telepítés a csatlakozó készletekkel
- / Alapfelszereltség részeként beépített mágneses szűrő

- / Alapfelszereltség részeként beépített 12 literes tágulási tartály
- / 2 integrált zónával rendelkező változatban kapható

- / Wi-Fi kapcsolat az alapfelszereltség része
- / Távezérlés az Ariston NET alkalmazással
- / Telefonos segítségnyújtás 24/7-ben (opcionális)
- / Fotovoltaikus funkció

ENERGIAOSZTÁLY



bimobject



NIMBUS M ÁLLÓ R32 beltéri egység



SENSYS HD ALAPFELSZERELTSÉG RÉSZE



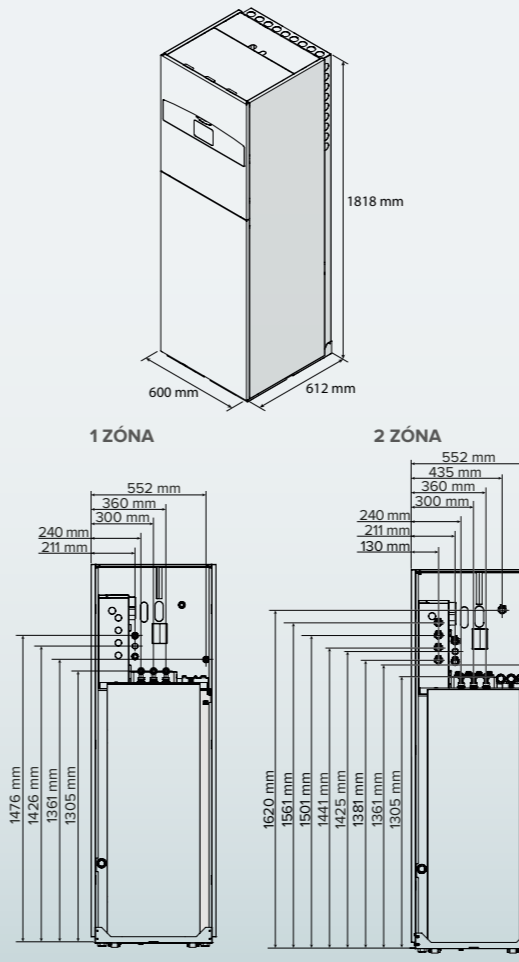
Csatlakozás az Ariston NET APP-on keresztül

MŰSZAKI ADATOK		35 M	50 M	80 M	120 M	150 M
HŐSZIVATTYÚ TELJESÍTMÉNY - FÜTÉS *						
Névleges hőteljesítmény (Levegő 7°C, Víz 35°C)	kW	3,5	5	8	12	15
Névleges COP (Levegő 7°C, Víz 35°C)	-	5,1	5	4,8	4,9	4,7
Teljesítmény maximális fordulatszámon * (Levegő 7°C, Víz 35°C)	kW	6,4	7,6	11,7	14,4	17,7
COP maximális fordulatszámon	-	4,2	4,1	4,0	4,5	4,4
Névleges hőteljesítmény (Levegő -7°C, Víz 35°C)	kW	3,5	5	7,4	9,5	11
Névleges COP (Levegő -7°C, Víz 35°C)	-	3,1	2,9	3	3,2	3,1
HŐSZIVATTYÚ TELJESÍTMÉNY - HÜTÉS *						
Névleges hőteljesítmény min/névleges/max (Levegő 35°C, Víz 18°C)	kW	4,1	4,6	7	10,7	12,5
Névleges EER (Levegő 35°C, Víz 18°C)	-	5,3	4,6	4,7	5,1	4,7
Névleges hőteljesítmény (Levegő 35°C, Víz 7°C)	kW	3,5	5	7	9,1	11
Névleges EER (Levegő 35°C, Víz 7°C)	-	3,4	2,9	3,1	3,2	2,9
HŐSZIVATTYÚ TELJESÍTMÉNY - HMV **						
Terhelési profil	L	L	L	L	L	L
Beépített melegvízes tároló kapacitása	l	180	180	180	180	180
Beállítási hőmérséklet	°C	53	53	52	51	51
Felfűtési idő	óra:perc	01:55	01:31	01:03	00:55	00:50
Áramfogyasztás készenlétben	W	38	38	38	38	38
Névleges COP - HMV esetén	-	3,1	3,1	3,1	3,1	3,1
Meleg víz mennyiség 40°C-on	l	233	233	233	233	233

NIMBUS COMPACT M NET R32	1 ZÓNÁS					2 ZÓNÁS				
	35 M	50 M	80 M	120 M	150 M	35 M	50 M	80 M	120 M	150 M
Fűtés energiaosztály 35°C/55°C)	A+++/A++	A+++/A++	A+++/A++	A+++/A++	A+++/A++	A+++/A++	A+++/A++	A+++/A++	A+++/A++	A+++/A++
Vízmelegítés energiaosztály	A+	A+	A+	A+	A+	A+	A+	A+	A+	A+
Vízváltási profil	L	L	L	L	L	L	L	L	L	L
Cikkszám (1 fázisú)	3301854	3301856	3301858	3301862	3301866	3301855	3301857	3301859	3301863	3301867
Cikkszám (3 fázisú)	-	-	3301860	3301864	3301868	-	-	3301861	3301865	3301869

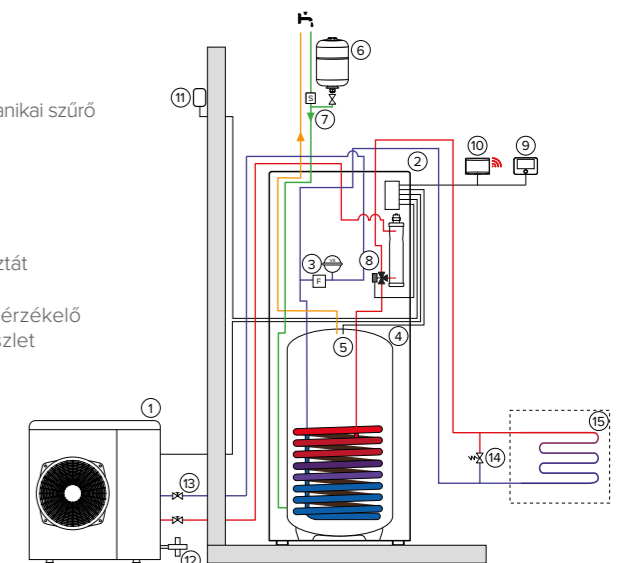
* EN 14511 szerinti műszaki adatok
** EN 16147 szerinti műszaki adatok

MŰSZAKI ADATOK		35 M	50 M	80 M/M-T	120 M/M-T	150 M/M-T
Feszültség/frekvencia (1 fázis)	v/Hz	230/50	230/50	230/50	230/50	230/50
Feszültség/frekvencia (3 fázis)	v/Hz	-	-	400/50	400/50	400/50
Beltéri egység hangteljesítmény (1 zóna/2 zóna)	dB(A)	35/42	35/42	35/42	35/42	35/42
Tömeg (1 zóna/2 zóna)	kg	127/134	127/134	127/134	127/134	127/134
Névleges elektromos teljesítmény	kW	2+2	2+2	2+2	2+2+2	2+2+2
Fűtés/Hűtés csatlakozások		1" M	1" M	1" M	1" M	1" M
Minimális/névleges áramlási sebesség	l/h	480/640	650/860	1050/1400	1580/2100	1950/2600
Maximum felvett teljesítmény (1 zóna/2 zóna)	kW	4,10/4,25	4,10/4,25	4,10/4,25	6,10/6,25	6,10/6,25
Tágulási tartály térfogata	l	12	12	12	12	12
Minimális víztartalom a primer körben	l	17,5	25	40	60	75



JELMAGYARÁZAT:

- 1 / Kültéri egység
- 2 / Beltéri egység
- 3 / Mágneses és mechanikai szűrő
- 4 / Tároló
- 5 / Tároló érzékelője
- 6 / Tágulási tartály*
- 7 / Biztonsági szelep
- 8 / HMV szelep
- 9 / Sensys HD termosztát
- 10 / Light Gateway
- 11 / Külső hőmérséklet érzékelő
- 12 / Exogel fagyálló készlet
- 13 / Elzáró szelep
- 14 / By-pass szelep
- 15 / Fűtés/Hűtés zóna



*Az eszköz integrálható a rendszerbe.

Nimbus Plus M Net R32



Monoblokk inverteres hőszivattyú

- / H tarifára köthető
- / R32 környezetbarát hűtőközeg
- / Akár 5.1-es COP
- / Csendes, akár 52 dB(A)
- / 1,7 és 17,7 kW közötti teljesítménytartomány

ENERGIAOSZTÁLY



- / Modern és funkcionális kialakítás
- / Beépített Sensys HD az alapfelszereltség része
- / Könnyű hozzáférés az előlapról
- / Egyszerű telepítés a csatlakozó kiegészítőkkel
- / Alapfelszereltség részeként beépített mágneses szűrő



- / Alapfelszereltség részeként beépített 12 literes tágulási tartály
- / Előkészítve HMV-tárolóval történő kombinálásra

- / Wi-Fi kapcsolat az alapfelszereltség része
- / Távvezérlés az Ariston NET alkalmazással
- / Telefonos segítségnyújtás 24/7-ben (opcionális)
- / Fotovoltaikus funkció

NIMBUS M FALI R32 beltéri egység



SENSYS HD
ALAPFELSZERELTSÉG RÉSZE

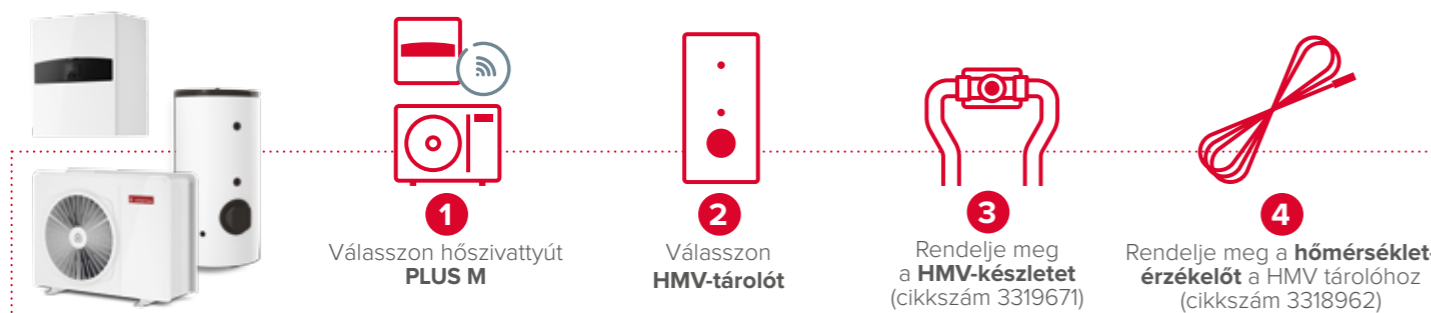


Csatlakozás az **Ariston NET** APP-on keresztül

MŰSZAKI ADATOK	35 M	50 M	80 M	120 M	150 M	
HŐSZIVATTYÚ TELJESÍTMÉNY - FŰTÉS *						
Névleges hőteljesítmény (Levegő 7°C, Víz 35°C)	kW	3,5	5	8	12	15
Névleges COP (Levegő 7°C, Víz 35°C)	-	5,1	5	4,8	4,9	4,7
Teljesítmény maximális fordulatszámon * (Levegő 7°C, Víz 35°C)	kW	6,4	7,6	11,7	14,4	17,7
COP maximális fordulatszámon * (Levegő 7°C, Víz 35°C)	-	4,2	4,1	4,0	4,5	4,4
Névleges hőteljesítmény (Levegő -7°C, Víz 35°C)	kW	3,5	5	7,4	9,5	11
Névleges COP (Levegő -7°C, Víz 35°C)	-	3,1	2,9	3	3,2	3,1
HŐSZIVATTYÚ TELJESÍTMÉNY - HŰTÉS *						
Névleges hőteljesítmény min/névleges/max (Levegő 35°C, Víz 18°C)	kW	4,1	4,6	7	10,7	12,5
Névleges EER (Levegő 35°C, Víz 18°C)	-	5,3	4,6	4,7	5,1	4,7
Névleges hőteljesítmény (Levegő 35°C, Víz 7°C)	kW	3,5	5	7	9,1	11
Névleges EER (Levegő 35°C, Víz 7°C)	-	3,4	2,9	3,1	3,2	2,9

NIMBUS PLUS M NET R32	35 M	50 M	80 M	120 M	150 M
E+P Fűtés energiaosztály 35°C/55°C	A+++/A++	A+++/A++	A+++/A++	A+++/A++	A+++/A+++
Cikkszám (1 fázisú)	3301846	3301847	3301848	3301850	3301852
Cikkszám (3 fázisú)	-	-	3301849	3301851	3301853

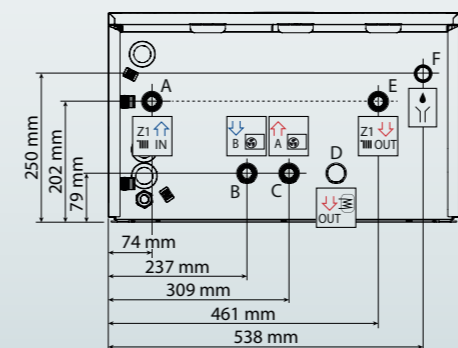
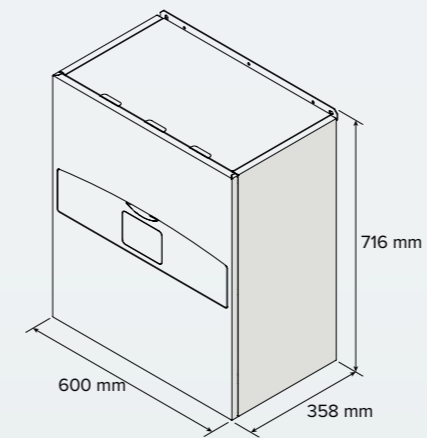
KIVÁLASZTÁSI ÚTMUTATÓ A HMV TÁROLÓHOZ VALÓ CSATLAKOZTATÁSHOZ



* EN 14511 szerinti műszaki adatok

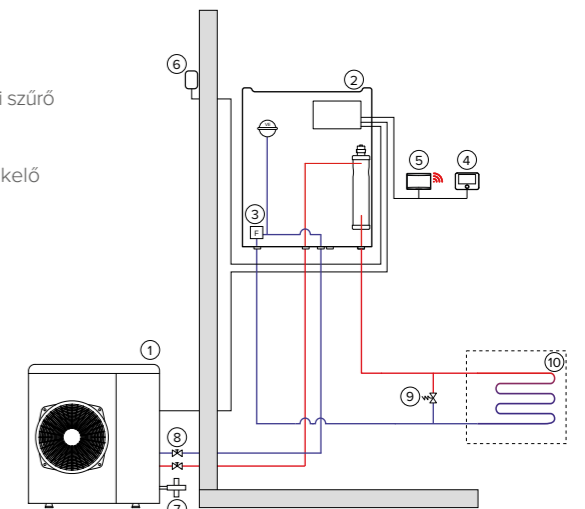


MŰSZAKI ADATOK	35 M	50 M	80 M/M-T	120 M/M-T	150 M/M-T
Feszültség/frekvencia (1 fázis)	v/Hz	230/50	230/50	230/50	230/50
Feszültség/frekvencia (3 fázis)	v/Hz	-	-	400/50	400/50
Beltéri egység hangteljesítmény	dB(A)	35	35	35	35
Tömeg	kg	29	29	29	31
Névleges elektromos teljesítmény	kW	2+2	2+2	2+2	2+2+2
Fűtés/Hűtés csatlakozások		1" M	1" M	1" M	1" M
Max. elektromos teljesítmény	kW	4,10	4,10	4,10	6,10
Min./névleges áramlási sebesség	l/h	480/640	650/860	1050/1400	1580/2100
Tágulási tartály térfogata	l	12	12	12	12
Minimális víztartalom a primer körben	l	17,5	25	40	60



JELMAGYARÁZAT:

- 1 / Kültéri egység
- 2 / Beltéri egység
- 3 / Mágneses és mechanikai szűrő
- 4 / Sensys HD termosztát
- 5 / Light Gateway
- 6 / Külső hőmérséklet érzékelő
- 7 / Exogel fagyálló készlet
- 8 / Elzáró szelepek
- 9 / By-pass szelep
- 10 / Fűtési/hűtési zóna



Nimbus Pocket M Net R32



Monoblokk inverteres hőszivattyú

- / H tarifára köthető
- / R32 környezetbarát hűtőközeg
- / Akár 5.1-es COP
- / Csendes, akár 53 dB(A)
- / 1,7 és 17,7 kW közötti teljesítménytartomány

- / Beépített Sensys HD az alapfelszereltség része
- / A light box kültérre is telepíthető
- / Plug & Play megoldás
- / Elektromos tartalék fűtőberendezés tartozékként kapható

- / WI-FI kapcsolat az alapfelszereltség része
- / Távvezérlés az Ariston NET alkalmazással
- / Telefonos segítségnyújtás 24/7-ben (opcionális)
- / Fotovoltaikus funkció

ENERGIAOSZTÁLY



bimobject®



Light Box beltéri egység



SENSYS HD
ALAPFELSZERELTSÉG RÉSZE



Csatlakozás az **Ariston NET** APP-on keresztül

MŰSZAKI ADATOK	35 M	50 M	80 M	120 M	150 M
----------------	------	------	------	-------	-------

HŐSZIVATTYÚ TELJESÍTMÉNY - FÜTÉS*

Névleges hőteljesítmény (Levegő 7°C, Víz 35°C)	kW	3,5	5	8	12	15
Névleges COP (Levegő 7°C, Víz 35°C)	-	5,1	5	4,8	4,9	4,7
Teljesítmény maximális fordulatszámon* (Levegő 7°C, Víz 35°C)	kW	6,4	7,6	11,7	14,4	17,7
COP maximális fordulatszámon* (Levegő 7°C, Víz 35°C)	-	4,2	4,1	4,0	4,5	4,4
Névleges hőteljesítmény (Levegő -7°C, Víz 35°C)	kW	3,5	5	7,4	9,5	11
Névleges COP (Levegő -7°C, Víz 35°C)	-	3,1	2,9	3	3,2	3,1

HŐSZIVATTYÚ TELJESÍTMÉNY - HÜTÉS*

Névleges hőteljesítmény min/névleges/max (Levegő 35°C, Víz 18°C)	kW	4,1	4,6	7	10,7	12,5
Névleges EER (Levegő 35°C, Víz 18°C)	-	5,3	4,6	4,7	5,1	4,7
Névleges hőteljesítmény (Levegő 35°C, Víz 7°C)	kW	3,5	5	7	9,1	11
Névleges EER (Levegő 35°C, Víz 7°C)	-	3,4	2,9	3,1	3,2	2,9

NIMBUS POCKET M NET R32	35 M	50 M	80 M	120 M	150 M
-------------------------	------	------	------	-------	-------

ErP Fűtés energiaosztály 35°C/55°C	A+++/A++	A+++/A++	A+++/A++	A+++/A++	A+++/A+++
Cikkszám (1 fázisú)	3301870	3301871	3301872	3301874	3301876
Cikkszám (3 fázisú)	-	-	3301873	3301875	3301877

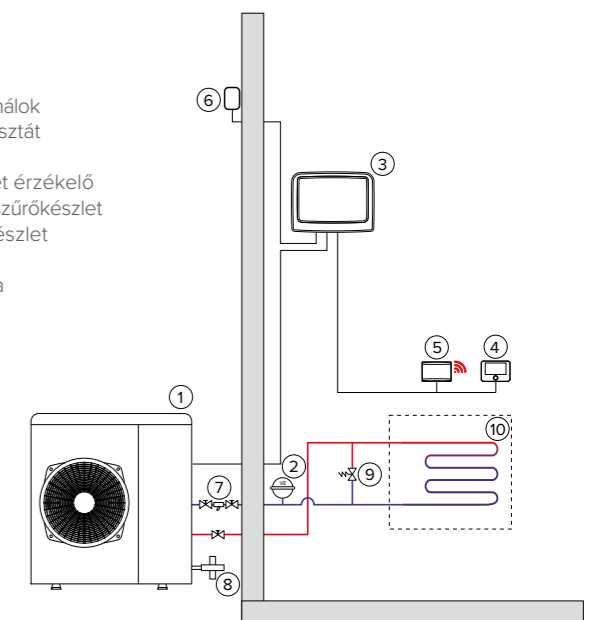
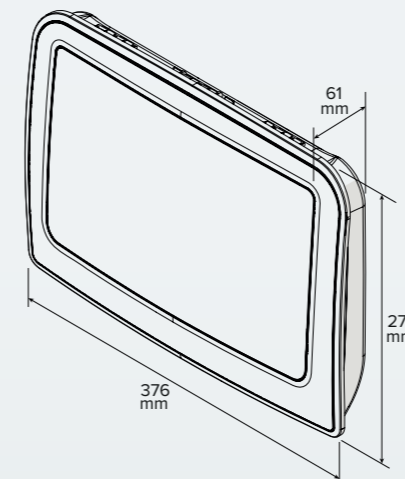
* EN 14511 szerinti műszaki adatok

MŰSZAKI ADATOK	35 M	50 M	80 M/M-T	120 M/M-T	150 M/M-T
----------------	------	------	----------	-----------	-----------

Feszültség/frekvencia (1 fázis)	v/Hz	230/50	230/50	230/50	230/50
Feszültség/frekvencia (3 fázis)	v/Hz	-	-	400/50	400/50
Max. elektromos teljesítmény (hőszivattyú üzemmódban)	kW	0,15	0,15	0,15	0,15
Súly	kg	2,5	2,5	2,5	2,5
Minimális víztartalom a primer körben	l	17,5	25	40	60

JELMAGYARÁZAT:

- 1 / Kültéri egység
- 2 / Tárgulási tartály
- 3 / Csatlakozási terminálok
- 4 / Sensys HD termosztát
- 5 / Light Gateway
- 6 / Külső hőmérséklet érzékelő
- 7 / Szelepkészlet és szűrőkészlet
- 8 / Exogel fagyálló készlet
- 9 / By-pass szelep
- 10 / Fűtési/hűtési zóna



Nimbus M Net R32 kültéri egység



Monoblokk kültéri egység

- / H tarifára köthető
- / R32 környezetbarát hűtőközeg
- / Nagyon csendes, akár 53 dB(A)
- / Iker rotációs DC kompresszor

- / Inverteres működés, amely minimalizálja a be-/kikapcsolási ciklusokat

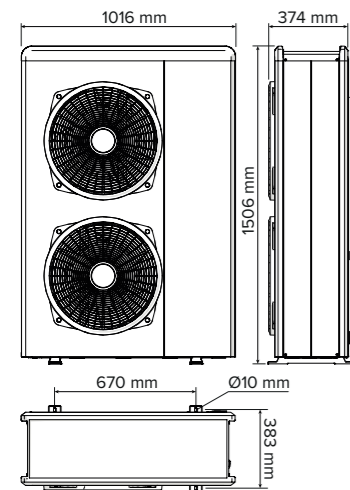
- / Blue Finn® kezelt lamellákkal ellátott párologtató a maximális fagyállóság érdekében



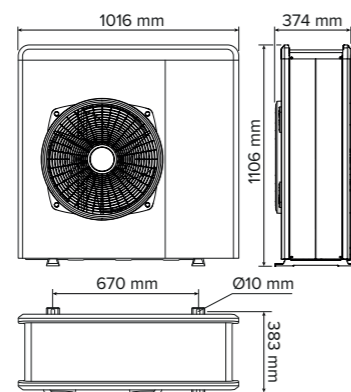
Kizárólag a NIMBUS M NET R32 csomagokban kapható.

MÉRETEK

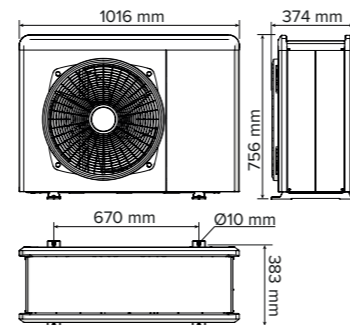
NIMBUS 120 M és M-T NIMBUS 150 M és M-T



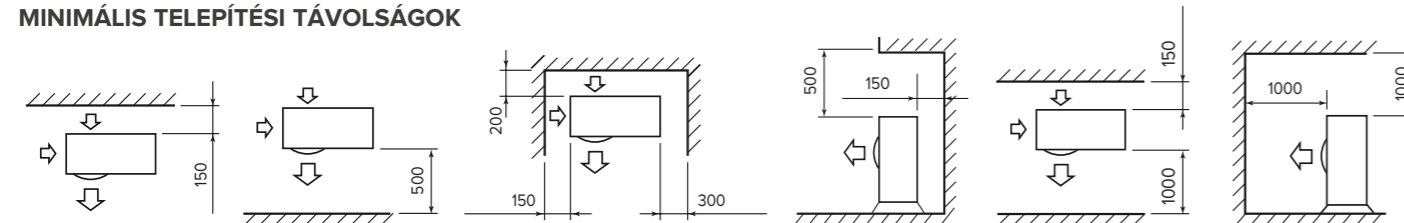
NIMBUS 80 M és M-T



NIMBUS 35 M NIMBUS 50 M



MINIMÁLIS TELEPÍTÉSI TÁVOLSÁGOK



NIMBUS EXT R32	35 M	50 M	80 M	80 M-T	120 M	120 M-T	150 M	150 M-T
----------------	------	------	------	--------	-------	---------	-------	---------

FŰTÉS (TELJESÍTMÉNY HŐSZIVATTYÚ MÓDBAN)

Min/max előremenő T (hőszivattyú üzemmódban) °C	20 / 60							
Min/max levegő T (hőszivattyú üzemmódban) °C	-20 / 35							
T LEVEGŐ -7°C, T VÍZ 35/30°C	Min / Névleges / Max							
Hőteljesítmény (min/névl/max) kW	1,04/3,51/4,52	1,04/5,00/5,20	1,79/7,41/8,45	1,79/7,41/8,45	2,99/9,51/11,47	2,99/9,51/11,47	2,99/11,00/13,79	2,99/11,00/13,79
Felvett névleges teljesítmény kW	1,13	1,72	2,47	2,47	2,97	2,97	3,55	3,55
Névleges COP	3,10	2,90	3,00	3,00	3,20	3,20	3,10	3,10
T LEVEGŐ +7°C, T VÍZ 35/30°C	Min / Névleges / Max							
Hőteljesítmény (min/névl/max) kW	1,68/3,50/6,35	1,68/5,00/7,57	2,74/8,00/11,74	2,74/8,00/11,74	4,08/12,00/14,37	4,08/12,00/14,37	4,08/15,00/17,65	4,08/15,00/17,65
Felvett névleges teljesítmény kW	0,69	1,00	1,67	1,67	2,45	2,45	3,19	3,19
Névleges COP	5,10	5,00	4,80	4,80	4,90	4,90	4,70	4,70
T LEVEGŐ +7°C, T VÍZ 45/40°C	Min / Névleges / Max							
Hőteljesítmény (min/névl/max) kW	1,60/3,00/6,04	1,60/4,05/7,19	2,61/6,00/11,5	2,61/6,00/11,5	4,02/8,20/13,65	4,02/8,20/13,65	3,88/9,90/16,77	3,88/9,90/16,77
Felvett névleges teljesítmény kW	0,8	1,11	1,62	1,62	2,00	2,00	2,48	2,48
Névleges COP	3,74	3,65	3,70	3,70	4,10	4,10	4,00	4,00

HŰTÉS (TELJESÍTMÉNY HŐSZIVATTYÚ MÓDBAN)

Min/max előremenő T (hőszivattyú üzemmódban) °C	5 / 23							
Min/max levegő T (hőszivattyú üzemmódban) °C	10 / 43							
T LEVEGŐ 35°C, T VÍZ 7/12°C	Min / Névleges / Max							
Hőteljesítmény (min/névl/max) kW	1,65/3,50/3,80	1,67/5,00/5,40	2,65/7,00/8,50	2,65/7,00/8,50	3,70/9,05/10,30	3,70/9,05/10,30	3,70/11,00/11,88	3,70/11,00/11,88
Felvett névleges teljesítmény kW	1,03	1,75	2,26	2,26	2,87	2,87	3,75	3,75
Névleges EER	3,40	2,85	3,10	3,10	3,15	3,15	2,93	2,93
T LEVEGŐ 35°C, T VÍZ 18/23°C	Min / Névleges / Max							
Hőteljesítmény (min/névl/max) kW	2,39/4,08/6,59	2,38/4,63/8,56	3,45/7,00/12,65	3,45/7,00/12,65	4,78/10,74/13,30	4,78/10,74/13,30	4,78/12,50/17,20	4,78/12,50/17,20
Felvett névleges teljesítmény kW	0,77	1,02	1,49	1,49	2,11	2,11	2,66	2,66
Névleges EER	5,29	4,56	4,70	4,70	5,08	5,08	4,70	4,70

ErP DATA (átlagos klíma, alacsony előremenő hőmérséklet)

Kültéri egység hangteljesítmény dB(A)	53	55	57	57	58	58	58	58
Éves energiafelvétel kWh/év	2790	3360	4405	4405	5335	5335	6217	6217
Szezonális hatékonyság %	134	136	140	140	143	143	151	151

KÜLTÉRI EGYSÉG

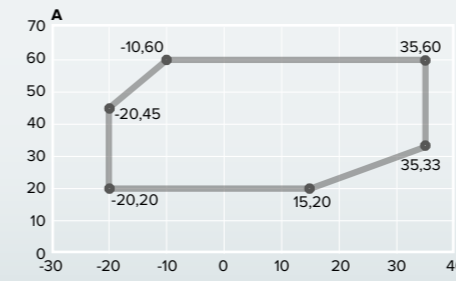
Tömeg kg	66	66	91	104	124	131	124	131
Hűtőközeg R32								
Hűtőközeg tömege g	1000	1000	1400	1400	2100	2100	2100	2100
GWP				675				
Egyenértékű CO2 t	0,68	0,68	0,95	0,95	1,42	1,42	1,42	1,42
Bemeneti/kimeneti csőcsatlakozás 1" M								
Feszültség/fázis/frekvencia V/fázis/Hz	230/1/50	230/1/50	230/1/50	400/3/50	230/1/50	400/3/50	230/1/50	400/3/50
Maximális felvett teljesítmény* kW	2,54	3,06	4,53	4,98	5,15	5,00	6,18	6,18
Kompresszor típusa IKER ROTÁCIÓS DC								
Szigetelés IP24								
Primer kör minimális víztartalma l	17,50	25,00	40,00	40,00	60,00	60,00	75,00	75,00
Víz oldali csatlakozások méretei 1" F								

* A termék tényleges üzemi körülményeitől függően, amelyek az áramlási hőmérsékletet és a külső hőmérsékletet jelentik, a maximális energiafogyasztás akár 20%-kal magasabb lehet a megadottnál. EN 14511 szerinti műszaki adatok.

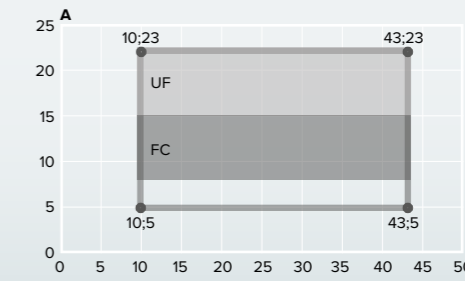
NIMBUS EXT R32	35 M	50 M	80 M	80 M-T	120 M	120 M-T	150 M	150 M-T
----------------	------	------	------	--------	-------	---------	-------	---------

CIKKSZÁM	3630222	3630223	3630224	3630225	3630226	3630227	3630228	3630229
----------	---------	---------	---------	---------	---------	---------	---------	---------

FŰTÉSI ÜZEMMÓD ÜZEMI HATÁRGÖRBÉJE



HŰTÉSI ÜZEMMÓD ÜZEMI HATÁRGÖRBÉJE



A Kilépő víz hőmérséklete (°C)
B Külső levegő hőmérséklete (°C)

A Kilépő víz hőmérséklete (°C)
B Külső levegő hőmérséklete (°C)
UF Padlófűtéssel történő alkalmazáshoz
FC Fan coil alkalmazáshoz

Split termékcsalád

TARTOMÁNY	MODELL	TECNOLOGIA	TÁPEGYSÉG	ARISTON NET	HŰTŐKÖZEG
NIMBUS	PLUS	S		NET	R 32
	PLUS COMPACT	Split	Háromfázisú "T" Egyfázisú ""	Alapfelszereltség	Standard



	NIMBUS COMPACT S NET R32					NIMBUS PLUS S NET R32				
	35 S	50 S	80 S	120 S	150 S	35 S	50 S	80 S	120 S	150 S
ENERGIAHATÉKONYSÁGI OSZTÁLY FŰTÉS 35°C-ON	A+++					A+++				
ENERGIAHATÉKONYSÁGI OSZTÁLY FŰTÉS 55°C-ON	A++					A++				
ENERGIAHATÉKONYSÁGI OSZTÁLY MELEGVÍZ ELLÁTÁS	A+					-				
VÍZVÉTELI PROFIL	L					-				
KAPCSOLÓDÁS	Alapfelszereltség					Alapfelszereltség				
FŰTÉS	Igen					Igen				
HŰTÉS	Igen					Igen				
MELEGVÍZ ELLÁTÁS	Igen					Igen, indirekt tárolóval				
TÁROLÓ	Egy csőkigyós 180 l beépített belső modullal					-				
BEÉPÍTÉS	Álló					Fali				
TÁGULÁSI TARTÁLY TARTOZÉK	12 l					12 l				
ELEKTROMOS TELJESÍTMÉNY	2 kW + 2 kW		2 kW + 2 kW + 2 kW			2 kW + 2 kW		2 kW + 2 kW + 2 kW		
TARTOZÉKOK	Sensys HD - Külső hőmérséklet érzékelő - Light Gateway (Wifi modul)					Sensys HD - Külső hőmérséklet érzékelő - Light Gateway (Wifi modul)				
TERMIKUS ELSZÁMOLÁS	Igen					Igen				
CIKKSZÁM 1 ZÓNA 1 FÁZIS	3301890	3301892	3301894	3302226	3302230	3301886	3301887	3301888	3302222	3302224
CIKKSZÁM 1 ZÓNA 3 FÁZIS	-	-	3301896	3302228	3302232	-	-	3301889	3302223	3302225
CIKKSZÁM 2 ZÓNA 1 FÁZIS	3301891	3301893	3301895	3302227	3302231	-	-	-	-	-
CIKKSZÁM 2 ZÓNA 3 FÁZIS	-	-	3301897	3302229	3302233	-	-	-	-	-



Nimbus Compact S Net R32



Split inverteres hőszivattyú beépített 180 literes tárolótartállyal

- / H tarifára köthető
- / R32 környezetbarát hűtőközeg
- / Akár 5.1-es COP
- / Csendes, akár 52 dB(A)

- / Modern és funkcionális kialakítás
- / Beépített Sensys HD az alapfelszereltség része
- / Könnyű hozzáférés az előlapról
- / Egyszerű telepítés a csatlakozó kiegészítőkkel

- / Alapfelszereltség részeként beépített mágneses szűrő
- / Alapfelszereltség részeként beépített 12 literes táglási tartály
- / Beépíthető 15 literes puffer és HMV táglási tartály (opcionális)
- / 2 integrált zónával rendelkező változatban kapható

- / Wi-Fi kapcsolat az alapfelszereltség része
- / Távezérlés az Ariston NET alkalmazással
- / Telefonos segítségnyújtás 24/7-ben (opcionális)
- / Fotovoltaikus funkció

ENERGIAOSZTÁLY



bimobject



NIMBUS S ÁLLÓ R32 beltéri egység



SENSYS HD ALAPFELSZERELTSÉG RÉSZE



Csatlakozás az Ariston NET APP-on keresztül

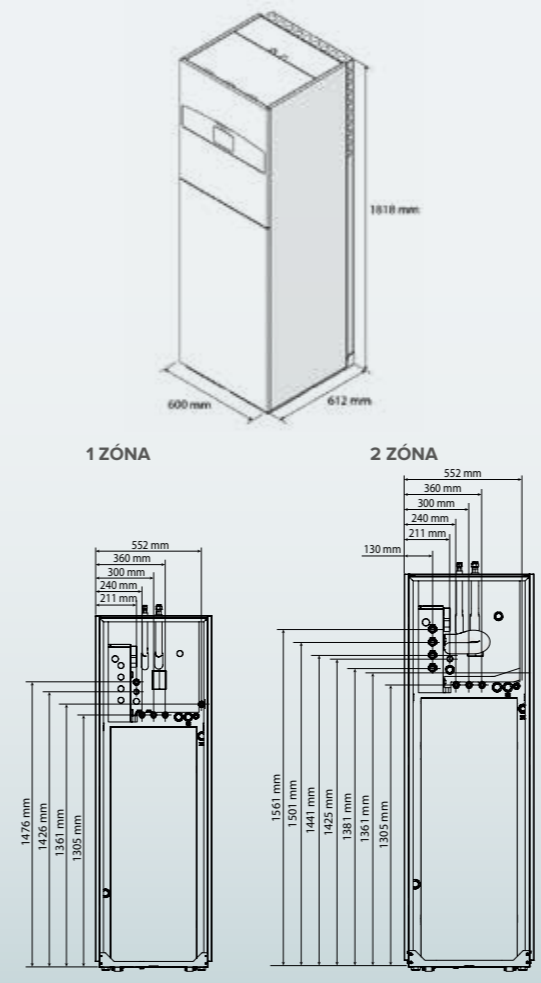
MŰSZAKI ADATOK		35 S	50 S	80 S/ST	120 S/ST	150 S/ST
HŐSZIVATTYÚ TELJESÍTMÉNY - FŰTÉS *						
Névleges teljesítmény (levegő -7°C, víz 35°C)	kW	3,5	5	7,4	9,5	11
Névleges COP (levegő -7°C, víz 35°C)	-	3,1	2,9	3,0	3,2	3,1
Névleges teljesítmény (levegő 7°C, víz 35°C)	kW	3,5	5	8	12	15
Névleges COP (levegő 7°C, víz 35°C)	-	5,1	5,0	4,8	4,7	4,5
Teljesítmény max. ford. (levegő 7°C, víz 35°C)	kW	6,4	7,6	11,7	13,9	16,9
COP max ford. (levegő 7°C, víz 35°C)	-	4,2	4,1	4	3,9	3,8
HŐSZIVATTYÚ TELJESÍTMÉNY - HŰTÉS *						
Névleges hőteljesítmény (levegő 35°C, víz 18°C)	kW	4,1	4,6	7	11,1	13,1
Névleges EER (levegő 35°C, víz 18°C)	-	5,3	4,6	4,7	4,2	3,7
Névleges hőteljesítmény (levegő 35°C, víz 7°C)	kW	3,5	5	7	9,1	10,9
Névleges EER (levegő 35°C, víz 7°C)	-	3,4	2,9	3,1	2,9	2,7
HŐSZIVATTYÚ TELJESÍTMÉNY - HMV **						
Beépített tároló kap.	l	180	180	180	180	180
Felfűtési idő	óra:perc	01:55	01:31	01:03	0:54	0:50
Áramfogyasztás	W	38	38	38	38	38
Névleges COP	-	3,1	3,1	3,1	3,1	3,1
Meleg víz mennyiség 40°C-on	l	233	233	233	224	224

NIMBUS COMPACT S NET R32	1 ZÓNÁS			2 ZÓNÁS		
	35 S	50 S	80 S/ST	35 S	50 S	80 S/ST
Fűtés energiaosztály 35°C/55°C)	A+++/A++	A+++/A++	A+++/A++	A+++/A++	A+++/A++	A+++/A++
Vízmelegítés energiaosztály	A+	A+	A+	A+	A+	A+
Vízvételési profil	L	L	L	L	L	L
Cikkszám (1 fázisú)	3301890	3301892	3301894	3301891	3301893	3301895
Cikkszám (3 fázisú)	-	-	3301896	-	-	3301897

NIMBUS COMPACT S NET R32	120 S/ST	150 S/ST	120 S/ST	150 S/ST
	Fűtés energiaosztály 35°C/55°C)	A+++/A++	A+++/A++	A+++/A++
Vízmelegítés energiaosztály	A+	A+	A+	A+
Vízvételési profil	L	L	L	L
Cikkszám (1 fázisú)	3302226	3302230	3302227	3302231
Cikkszám (3 fázisú)	3302228	3302232	3302229	3302233

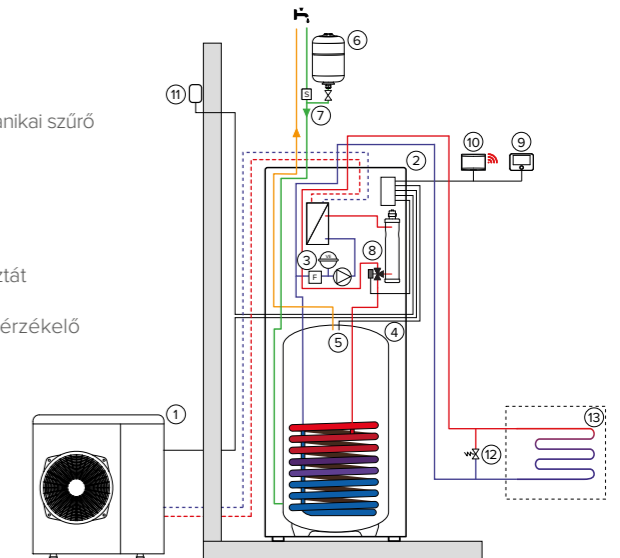
* EN 14511 szerinti műszaki adatok
** EN 16147 szerinti műszaki adatok

MŰSZAKI ADATOK		35 S	50 S	80 S/S-T	120 S/ST	150 S/ST
Feszültség/frekvencia (1 fázis)	v/Hz	230/50	230/50	230/50	230/50	230/50
Feszültség/frekvencia (3 fázis)	v/Hz	-	-	400/50	400/50	400/50
Beltéri egység hangteljesítmény (1 zóna/2 zóna)	dB(A)	39/43	39/43	39/43	41/43	41/43
Tömeg (1 zóna/2 zóna)	kg	133/140	133/140	135/142	157/167	157/167
Névleges elektromos teljesítmény	kW	2+2	2+2	2+2	2+2+2	2+2+2
Előremenő és visszatérő hűtőkör csatlakozások		3/8"-5/8"	3/8"-5/8"	3/8"-5/8"	3/8"-5/8"	3/8"-5/8"
Maximum felvett teljesítmény (1 zóna/2 zóna)	kW	4,10/4,25	4,10/4,25	4,18/4,33	6,18/6,38	6,18/6,38
Fűtés/Hűtés csatlakozások		1" M	1" M	1" M	1" M	1" M
Névleges térfogatáram	l/h	640	860	1400	2100	2600
Táglási tartály térfogata	l	12	12	12	12	12
Minimális víztartalom a primer körben	l	17,5	25	40	60	75



JELMAGYARÁZAT:

- 1 / Kültéri egység
- 2 / Beltéri egység
- 3 / Mágneses és mechanikai szűrő
- 4 / Tároló
- 5 / Tároló érzékelője
- 6 / Táglási tartály*
- 7 / Biztonsági szelep
- 8 / HMV szelep
- 9 / Sensys HD termosztát
- 10 / Light Gateway
- 11 / Külső hőmérséklet érzékelő
- 12 / By-pass szelep
- 13 / Fűtés/Hűtés zóna



*Az eszköz integrálható a rendszerbe.

Nimbus Plus S Net R32



Split inverteres hőszivattyú

- / H tarifára köthető
- / R32 környezetbarát hűtőközeg
- / Akár 5.1-es COP
- / Csendes, akár 52 dB(A)

- / Modern és funkcionális kialakítás
- / Beépített Sensys HD az alapfelszereltség része
- / Könnyű hozzáférés az előlapról
- / Egyszerű telepítés a csatlakozó készletekkel

- / Alapfelszereltség részeként beépített mágneses szűrő
- / Alapfelszereltség részeként beépített 12 literes tágulási tartály
- / Előkészítve HMV-szivattyúval történő kombinálásra

- / WI-FI kapcsolat az alapfelszereltség része
- / Távvezérlés az Ariston NET alkalmazással
- / Telefonos segítségnyújtás 24/7-ben (opcionális)
- / Fotovoltaikus funkció

ENERGIAOSZTÁLY



NIMBUS S FALI R32 beltéri egység



SENSYS HD
ALAPFELSZERELTSÉG RÉSZE



Csatlakozás az
Ariston NET
APP-on keresztül

MŰSZAKI ADATOK	35 S	50 S	80 S/ST	120 S/ST	150 S/ST
----------------	------	------	---------	----------	----------

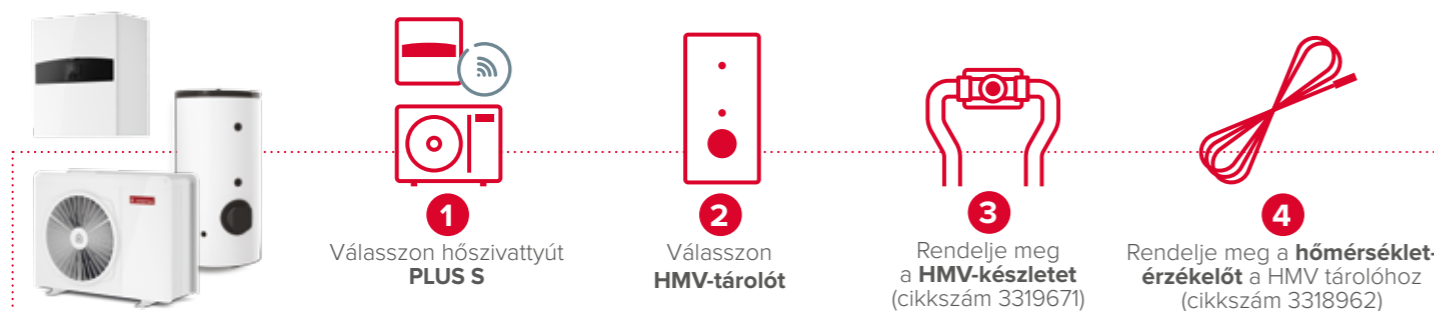
HŐSZIVATTYÚ TELJESÍTMÉNY - FÜTÉS *						
Névleges teljesítmény (levegő -7°C, víz 35°C)	kW	3,5	5	7,4	9,5	11
Névleges COP (levegő -7°C, víz 35°C)	-	3,1	2,9	3,0	3,2	3,1
Névleges teljesítmény (levegő 7°C, víz 35°C)	kW	3,5	5	8	12	15
Névleges COP (levegő 7°C, víz 35°C)	-	5,1	5	4,8	4,7	4,5
Teljesítmény max. ford. (levegő 7°C, víz 35°C)	kW	6,4	7,6	11,7	13,9	16,9
COP max ford. (levegő 7°C, víz 35°C)	-	4,2	4,1	4	3,9	3,8

HŐSZIVATTYÚ TELJESÍTMÉNY - HÜTÉS *						
Névleges hőteljesítmény (levegő 35°C, víz 18°C)	kW	4,1	4,6	7	11,1	13,1
Névleges EER (levegő 35°C, víz 18°C)	-	5,3	4,6	4,7	4,2	3,7
Névleges hőteljesítmény (levegő 35°C, víz 7°C)	kW	3,5	5	7	9,1	10,9
Névleges EER (levegő 35°C, víz 7°C)	-	3,4	2,9	3,1	2,9	2,7

NIMBUS PLUS S NET R32	35 S	50 S	80 S/ST	120 S/ST	150 S/ST
-----------------------	------	------	---------	----------	----------

ErP Fűtés energiaosztály 35°C/55°C)	A+++/A++	A+++/A++	A+++/A++	A+++/A++	A+++/A++
Cikkszám (1 fázisú)	3301886	3301887	3301888	3302222	3302224
Cikkszám (3 fázisú)	-	-	3301889	3302223	3302225

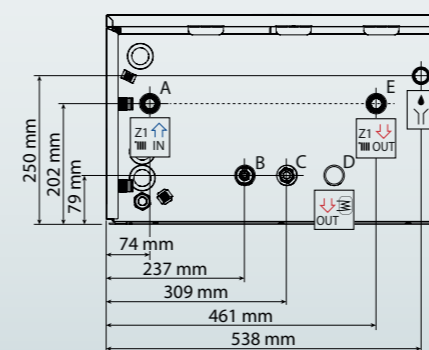
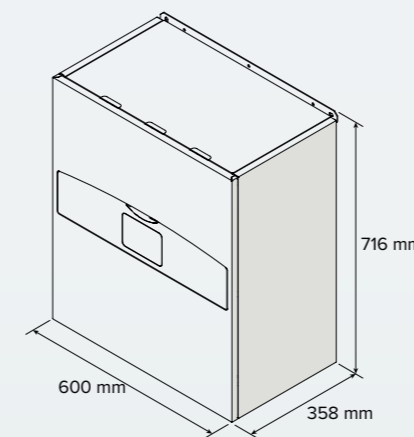
KIVÁLASZTÁSI ÚTMUTATÓ A HMV TÁROLÓHOZ VALÓ CSATLAKOZTATÁSHOZ



* EN 14511 szerinti műszaki adatok

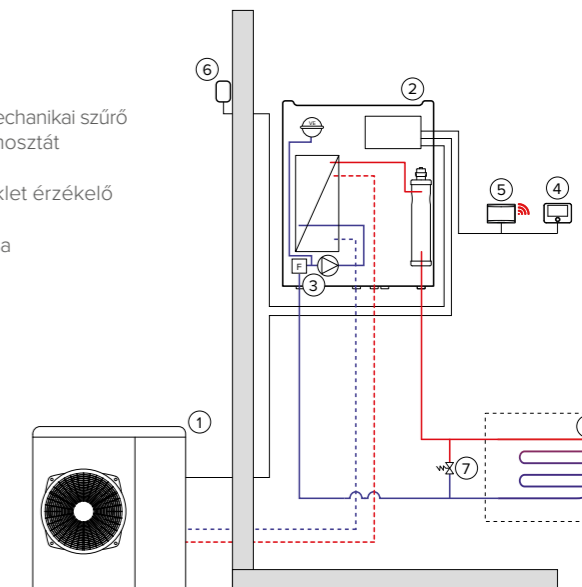
MŰSZAKI ADATOK	35 S	50 S	80 S/S-T	120 S/ST	150 S/ST
----------------	------	------	----------	----------	----------

Feszültség/frekvencia (1 fázis)	v/Hz	230/50	230/50	230/50	230/50	230/50
Feszültség/frekvencia (3 fázis)	v/Hz	-	-	400/50	400/50	400/50
Beltéri egység hangteljesítmény	dB(A)	37	37	37	41	41
Tömeg	kg	37	37	40	52	52
Névleges elektromos teljesítmény	kW	2+2	2+2	2+2	2+2+2	2+2+2
Előremenő és visszatérő hűtőkör csatlakozások		3/8"-5/8"	3/8"-5/8"	3/8"-5/8"	3/8"-5/8"	3/8"-5/8"
Fűtés/Hűtés csatlakozások		1" M	1" M	1" M	1" M	1" M
Névleges térfogatáram	l/h	640	860	1400	2100	2600
Tágulási tartály térfogata	l	12	12	12	12	12
Minimális víztartalom a primer körben	l	17,5	25	40	60	75



JELMAGYARÁZAT:

- 1 / Kültéri egység
- 2 / Beltéri egység
- 3 / Mágneses és mechanikai szűrő
- 4 / Sensys HD termosztát
- 5 / Light Gateway
- 6 / Külső hőmérséklet érzékelő
- 7 / By-pass szelep
- 8 / Fűtés/Hűtés zóna



Nimbus S Net R32 kültéri egység



Split kültéri egység

- / H tarifára köthető
- / R32 környezetbarát hűtőközeg
- / Nagyon csendes, akár 52 dB(A)
- / Iker rotációs DC kompresszor

- / Inverteres működés, amely minimalizálja a be-/kikapcsolási ciklusokat

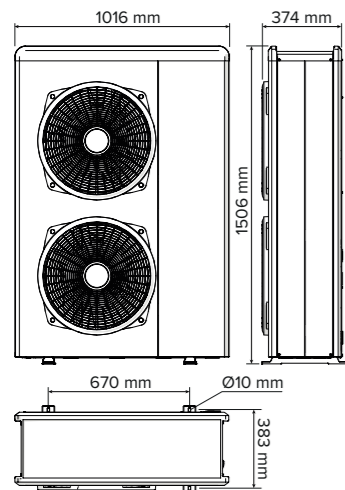
- / Blue Finn® kezelt lamellákkal ellátott párologtató a maximális fagyállóság érdekében



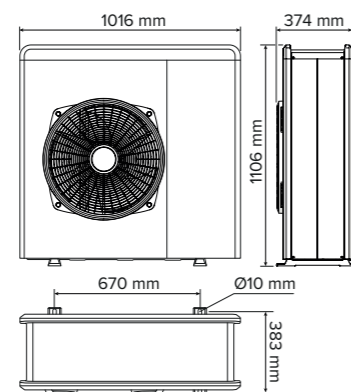
Kizárólag a NIMBUS S NET R32 csomagokban kapható.

MÉRETEK

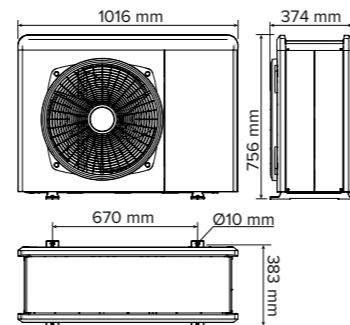
NIMBUS 120 S és S-T NIMBUS 150 S és S-T



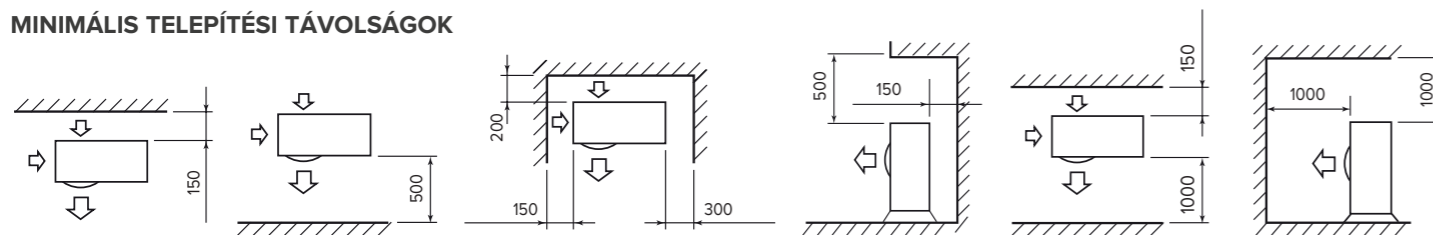
NIMBUS 80 S és S-T



NIMBUS 35 S NIMBUS 50 S



MINIMÁLIS TELEPÍTÉSI TÁVOLSÁGOK



MŰSZAKI ADATOK

	35 S	50 S	80 S/ST	120 S/ST	150 S/ST	
FŰTÉS (TELJESÍTMÉNY HŐSZIVATTYÚ MÓDBAN)						
Min/max előremenő T (hőszivattyú üzemmódban)				20 / 60		
Min/max levegő T (hőszivattyú üzemmódban)				-20 / 35		
T LEVEGŐ -7°C, T VÍZ 35/30°C						
Min / Névleges / Max						
Hőteljesítmény (min/név/max)	kW	1,04 / 3,51 / 4,52	1,04 / 5,00 / 5,20	1,79 / 7,41 / 8,45	2,63 / 9,41 / 10,97	2,52 / 10,95 / 13,04
Felvett névleges teljesítmény	kW	1,13	1,72	2,47	2,98	3,55
Névleges COP		3,1	2,90	3,00	3,16	3,1
T LEVEGŐ +7°C, T VÍZ 35/30°C						
Min / Névleges / Max						
Hőteljesítmény (min/név/max)	kW	1,68 / 3,50 / 6,35	1,68 / 5,00 / 7,57	2,74 / 8,00 / 11,74	3,73 / 11,8 / 13,87	3,61 / 15,01 / 16,92
Felvett névleges teljesítmény	kW	0,69	1,00	1,67	2,49	3,34
Névleges COP		5,10	5,00	4,80	4,74	4,5
T LEVEGŐ +7°C, T VÍZ 45/40°C						
Min / Névleges / Max						
Hőteljesítmény (min/név/max)	kW	1,60 / 3,00 / 6,04	1,60 / 4,05 / 7,19	2,61 / 6,00 / 11,50	3,78 / 8,16 / 13,40	3,57 / 9,89 / 16,32
Felvett névleges teljesítmény	kW	0,8	1,11	1,62	2,12	2,51
Névleges COP		3,74	3,65	3,70	3,86	3,95
HŰTÉS (TELJESÍTMÉNY HŐSZIVATTYÚ MÓDBAN)						
Min/max előremenő T (hőszivattyú üzemmódban)				5 / 23		
Min/max levegő T (hőszivattyú üzemmódban)				10 / 43		
T LEVEGŐ 35°C, T VÍZ 7/12°C						
Min / Névleges / Max						
Hőteljesítmény (min/név/max)	kW	1,16 / 3,50 / 4,04	1,1 / 5,00 / 5,33	2,45 / 7,00 / 8,54	3,18 / 9,05 / 9,23	3,18 / 10,89 / 11,18
Felvett névleges teljesítmény	kW	1,03	1,75	2,26	3,12	4,10
Névleges EER		3,40	2,85	3,10	2,9	2,7
T LEVEGŐ 35°C, T VÍZ 18/23°C						
Min / Névleges / Max						
Hőteljesítmény (min/név/max)	kW	2,16 / 4,08 / 6,50	2,16 / 4,63 / 7,86	3,31 / 7,00 / 11,73	4,33 / 11,05 / 12,53	4,25 / 13,13 / 15,78
Felvett névleges teljesítmény	kW	0,77	1,02	1,49	2,61	3,55
Névleges EER		5,29	4,56	4,70	4,23	3,7
ErP DATA (átlagos klíma, alacsony előremenő hőmérséklet)						
Kültéri egység hangteljesítmény	dB(A)	52	54	56	57	57
Éves energiafelvétel	kWh/év	2790	3360	4405	5384	6151
Szezonális hatékonyság	%	134	136	140	141	151
KÜLTÉRI EGYSÉG						
Tömeg	kg	57	57	83	111	119
Hűtőközeg				R32		
Hűtőközeg tömege	g	1400	1400	1800	1840	1840
GWP				675		
Egyenértékű CO ₂	t	0,95	0,95	1,22	1,242	1,242
Bemeneti/kimeneti hűtőkör csatlakozások				5/8" - 3/8"		
Hűtőkör min/max nyomásérték	bar			15/42		
Minimális/maximális gázcsőhossz	m			5/30		
Maximális hossz gáz hozzáadása nélkül	m	20	20	20	15	15
Kiegészítő gáz mennyisége (20 m felett)	g/m	40	40	40	50	50
Max. mag. különbség a bel- és kültéri egység között	m	10	10	10	20	20
Feszültség/fázis/frekvencia (1 fázis)	V/fázis/Hz			230 / 1 / 50		
Maximális felvett teljesítmény*	kW	2,54	3,06	4,53	5,15	6,18
Kompresszor típusa				IKER ROTÁCIÓS DC		
IP védelem				IP24		
Primer kör minimális víztartalma	l	17,5	25	40	60	75
EN 14511 szerinti műszaki adatok						

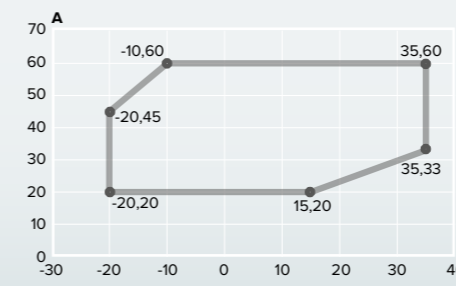
	35 S	50 S	80 S	120 S	150 S
Kültéri egység hangteljesítmény	52	54	56	57	57
Éves energiafelvétel	2790	3360	4405	5384	6151
Szezonális hatékonyság	134	136	140	141	151

	35 S	50 S	80 S	80 S-T	120 S	120 ST	150 S	150 ST
Tömeg	57	57	83		111		119	
Hűtőközeg			R32					
Hűtőközeg tömege	1400	1400	1800		1840		1840	
GWP			675					
Egyenértékű CO ₂	0,95	0,95	1,22		1,242		1,242	
Bemeneti/kimeneti hűtőkör csatlakozások			5/8" - 3/8"					
Hűtőkör min/max nyomásérték			15/42					
Minimális/maximális gázcsőhossz			5/30					
Maximális hossz gáz hozzáadása nélkül	20	20	20		15		15	
Kiegészítő gáz mennyisége (20 m felett)	40	40	40		50		50	
Max. mag. különbség a bel- és kültéri egység között	10	10	10		20		20	
Feszültség/fázis/frekvencia (1 fázis)			230 / 1 / 50					
Maximális felvett teljesítmény*	2,54	3,06	4,53		5,15		6,18	
Kompresszor típusa			IKER ROTÁCIÓS DC					
IP védelem			IP24					
Primer kör minimális víztartalma	17,5	25	40		60		75	

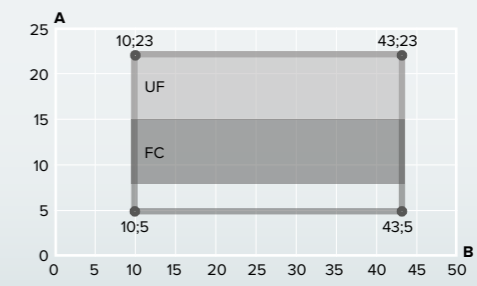
NIMBUS S NET R32 KÜLTÉRI EGYSÉG

CIKKSZÁM	35 S	50 S	80 S	80 S-T	120 S	120 ST	150 S	150 ST
3630230	3630231	3630232	3630233	3630271	3630272	3630273	3630274	

FŰTÉSI ÜZEMMÓD ÜZEMI HATÁRGÖRBÉJE



HŰTÉSI ÜZEMMÓD ÜZEMI HATÁRGÖRBÉJE



A Kilépő víz hőmérséklete (°C)
B Külső levegő hőmérséklete (°C)

A Kilépő víz hőmérséklete (°C)
B Külső levegő hőmérséklete (°C)
UF Padlófűtéssel történő alkalmazáshoz
FC Fan coil alkalmazáshoz

Kaskád Hőszivattyús Rendszerek

Nimbus R32

Az új Kaskád Managernek köszönhetően a NIMBUS R32 – CASCADE tökéletes megoldás számos alkalmazáshoz, még a társasházakban és a kiskereskedelmi létesítményekben is.



Kaskád rendszerek

75 kW*-ig
2-től 5 egységig



Társasházak

központi fűtési rendszerrel



Kereskedelmi épületek

irodák, konditerem,
kisebb bevásárló központ



Főbb előnyök:

- / Akár 75 kW* teljesítmény fűtéshez, hűtéshez és használati melegvízhez, ugyanazzal a termékcsaláddal, mint a háztartási alkalmazásokban
- / Nagy rugalmasság: MONOBLOKK és SPLIT hőszivattyúk, puffertartályok, melegvíztárolók széles választéka
- / Optimalizált működés: az Ariston Group által kifejlesztett, szabadalmaztatott «Smart Cascade» algoritmus
- / Magas modulációs arány a maximális energiamegtakarítás érdekében, amely a rendszer modularitásának köszönhető
- / A leolvasztási ciklus az egyes kültéri egységeken egyesével történik, annak érdekében, hogy a rendszer folyamatosan működjön, és a komfort mindig biztosítva legyen
- / Távdiagnosztika elérhető a szervíz hálózatnak fenntartott Ariston Net Pro platformon

*Névleges fűtési teljesítmény A7W35-nél



1 / Kültéri és beltéri egységek



2 / Kaskád manager és rendszer vezérlő Sensys HD

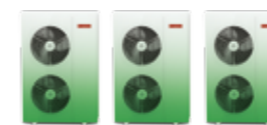


3 / Puffer és használati melegvíz tartály

Kezdeti állapot



Növekvő hőterhelés

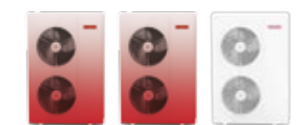


Csökkenő hőterhelés

Intelligens kaskád működés



Optimalizálatlan kaskád működés



Nimbus Plus S R32 - Kaszkád



- / Akár 5 hőszivattyú kaszkádban fűtéshez, hűtéshez és használati melegvízhez
- / A split rendszerű Plus verzió esetében a kültéri és beltéri egységek között hűtőközeg áramlik, annak érdekében, hogy a kültéri vezetékben ne kelljen víz közeget alkalmazni, és minden alkatrész a beltéri egységben legyen
- / A következő alkatrészeket tartalmazzák a belső egységek: fűtőelemek (4 kW-ig), tágulási tartály (12 l), mágneses iszapleválasztó.
- / Optimalizált működés: az Ariston Group által kifejlesztett, szabadalmaztatott "Smart Cascade" algoritmus
- / Magas modulációs arány a maximális energiamegtakarítás érdekében, amely a rendszer modularitásának köszönhető
- / A leolvasztási ciklus az egyes kültéri egységeken egyesével történik, annak érdekében, hogy a rendszer folyamatosan működjön, és a komfort mindig biztosítva legyen
- / Távdiagnosztika elérhető a szervíz hálózatnak fenntartott Ariston Net Pro platformon

MEGOLDÁS		80 x 2	80 x 2	80 x 3	80 x 4	80 x 5	
TELJES KASZKÁD TELJESÍTMÉNY (kW)*		16 (1-ph)	16 (3-ph)	24 (3-ph)	32 (3-ph)	40 (3-ph)	
RÉSZEGYSÉG	LEÍRÁS	CIKKSZÁM	DARABSZÁM				
Hőszivattyú csomag	NIMBUS PLUS 80 S NET R32	3301888	2	-	-	-	-
Hőszivattyú csomag	NIMBUS PLUS 80 S-T NET R32	3301889	-	2	3	4	5
Kaszka Manager	Kaszka Manager	3301821	1	1	1	1	1
Ajánlott kiegészítők	Kültéri egység beépíthető cseptálca fűtés	3319087	2	2	3	4	5
Ajánlott kiegészítők	Kültéri egység kiegészítő cseptálca	3024383	2	2	3	4	5

CONNECTIVITY KIEGÉSZÍTŐK

CONNECTIVITY KIEGÉSZÍTŐK	CIKKSZÁM
Ariston Net light gateway	3319089

*Névleges teljesítmény fűtés üzemmódban A7W35-nél

Split műszaki adatok



HŐSZIVATTYÚ	80 x 2	80 x 2	80 x 3	80 x 4	80 x 5	
FŰTÉS						
KÜLSŐ LEVEGŐ +7°C, VÍZ 55/50°C						
Minimum / Névleges / Maximum frekvencia						
Fűtési teljesítmény	kW	4,96 / 11,6 / 21,0	4,96 / 11,6 / 21	7,44 / 17,4 / 31,5	9,92 / 23,2 / 42	12,4 / 29 / 52,5
COP névleges		2,95	2,95	2,95	2,95	2,95
KÜLSŐ LEVEGŐ +7°C, VÍZ 35/30°C						
Minimum / Névleges / Maximum frekvencia						
Fűtési teljesítmény	kW	5,48 / 16,0 / 23,5	5,48 / 16,0 / 23,5	8,22 / 24 / 35,25	10,96 / 32 / 47	13,7 / 40 / 58,75
COP névleges		4,8	4,8	4,8	4,8	4,8
HŰTÉS						
KÜLSŐ LEVEGŐ +35°C, VÍZ 7/12°C						
Minimum / Névleges / Maximum frekvencia						
Hűtési teljesítmény	kW	5,30 / 14,0 / 17,0	5,30 / 14,0 / 17,0	7,95 / 21 / 25,5	10,6 / 28 / 34	13,25 / 35 / 42,5
COP névleges		3,10	3,10	3,10	3,10	3,10
MŰSZAKI ADATOK						
Hűtőközeg típus / GWP		R32 / 675	R32 / 675	R32 / 675	R32 / 675	R32 / 675
Hűtőközeg töltet	g	3600	3600	5400	7200	9000
CO ₂ egyenérték	ton	2,43	2,43	3,65	4,86	6,08
Tartalék fűtőelemek teljesítménye	kW	4	4	12	16	20
Hőszivattyú max. felvett elektromos teljesítmény / áram fázisonként	kW / A	9,06 / 39,4	9,06 / 14,4	13,59 / 21,6	18,12 / 28,8	22,65 / 36
Feszültség-Fázis-Frekvencia	V-ph-Hz	230-150	400-3-50	400-3-50	400-3-50	400-3-50

Teljesítmény adatok az EN4511 megfelelően



HASZNÁLATI MELEGVÍZ TÁROLÓK – EGY HŐCSERÉLŐS	600	800	1000	1500	
Tényleges kapacitás	l	586	750	932	1474
Tartály – Maximális üzemi nyomás/hőmérséklet	bar/°C	8 / 95	8 / 95	8 / 95	8 / 95
Hőcserélő – Maximális üzemi nyomás/hőmérséklet	bar/°C	10 / 95	10 / 95	10 / 95	10 / 95
Hőcserélő felület	m ²	5,7	6,0	6,0	7,5
Teljesítmény (HMV 10-45°C, előremenő hőmérséklet 60°C)	kW	76	79	79	100
Termikus veszteség	W	90	127	138	168
Tömeg	kg	167	215	251	383
Anód		magnézium	magnézium	magnézium	magnézium
CYL CD1 HHP					
Cikkszám	3060869	3060870	3060871	3060872	
Energiaosztály	C	C	C	C	



PUFFER TÁROLÓK	200	300	400	500	
Tényleges kapacitás	l	200	302	401	470
Tartály – Maximális üzemi nyomás/hőmérséklet	bar/°C	10 / 95	10 / 95	10 / 95	10 / 95
Hővesztések delta T 45°C	kWh/24h	2,1	2,1	2,2	2,5
Tömeg	kg	48	63	76	106
CKZ H					
Cikkszám	3060865	3060878	3060879	3060880	
Energiaosztály	C	C	C	C	

Nimbus Plus M R32 - Kaszkád



- / Akár 5 hőszivattyú kaszkádban fűtéshez, hűtéshez és használati melegvízhez
- / A monoblokk rendszerű Plus verzió esetében a kültéri és beltéri egységek között víz áramlik a könnyeb telepíthetőség érdekében
- / A következő alkatrészeket tartalmazzák a belső egységek: fűtőelemek (6 kW-ig), tárolási tartály (12 l), mágneses iszapleválasztó.
- / Optimalizált működés: az Ariston Group által kifejlesztett, szabadalmaztatott „Smart Cascade” algoritmus
- / Magas modulációs arány a maximális energiamegtakarítás érdekében, amely a rendszer modularitásának köszönhető
- / A leolvasztási ciklus az egyes kültéri egységeken egyesével történik, annak érdekében, hogy a rendszer folyamatosan működjön, és a komfort mindig biztosítva legyen
- / Távdiagnosztika elérhető a szervíz hálózatnak fenntartott Ariston Net Pro platformon

Nimbus Pocket M R32 - Kaszkád



- / Akár 5 hőszivattyú kaszkádban fűtéshez, hűtéshez és használati melegvízhez
- / A Pocket monoblokk változat teljes mértékben kívülre telepíthető a rugalmasság és a könnyű telepítés érdekében
- / Optimalizált működés: az Ariston Group által kifejlesztett, szabadalmaztatott „Smart Cascade” algoritmus
- / Magas modulációs arány a maximális energiamegtakarítás érdekében, amely a rendszer modularitásának köszönhető
- / A leolvasztási ciklus az egyes kültéri egységeken egyesével történik, annak érdekében, hogy a rendszer folyamatosan működjön, és a komfort mindig biztosítva legyen
- / Távdiagnosztika elérhető a szervíz hálózatnak fenntartott Ariston Net Pro platformon

MEGOLDÁS	80 x 2	80 x 2	120 x 2	150 x 2	120 x 3	150 x 3	150 x 4	150 x 5
TELJES KASZKÁD TELJESÍTMÉNY (kW)*	16 (1-ph)	16 (3-ph)	24 (3-ph)	30 (3-ph)	36 (3-ph)	45 (3-ph)	60 (3-ph)	75 (3-ph)

ÉSZEGYSÉG	LEÍRÁS	CIKKSZÁM	DARABSZÁM							
Hőszivattyú csomag	NIMBUS PLUS 80 M NET R32	3301848	2	-	-	-	-	-	-	-
Hőszivattyú csomag	NIMBUS PLUS 80 M-T NET R32	3301849	-	2	-	-	-	-	-	-
Hőszivattyú csomag	NIMBUS PLUS 120 M-T NET R32	3301851	-	-	2	-	3	-	-	-
Hőszivattyú csomag	NIMBUS PLUS 150 M-T NET R32	3301853	-	-	-	2	-	3	4	5
Kaszka Manager	Kaszka Manager	3301821	1	1	1	1	1	1	1	1

Ajánlott kiegészítők	Fagymentesítő készlet	3318771	2	2	2	2	3	3	4	5
Ajánlott kiegészítők	Kültéri egység beépíthető csepptálca fűtés	3319087	2	2	2	2	3	3	4	5
Ajánlott kiegészítők	Kültéri egység kiegészítő csepptálca	3024383	2	2	2	2	3	3	4	5

CONNECTIVITY KIEGÉSZÍTŐK

Ariston Net light gateway	3319089
---------------------------	---------

* Névleges teljesítmény fűtés üzemmódban A7W35-nél

MEGOLDÁS	80 x 2	80 x 2	120 x 2	150 x 2	120 x 3	150 x 3	150 x 4	150 x 5
TELJES KASZKÁD TELJESÍTMÉNY (kW)*	16 (1-ph)	16 (3-ph)	24 (3-ph)	30 (3-ph)	36 (3-ph)	45 (3-ph)	60 (3-ph)	75 (3-ph)

RÉSZEGYSÉG	LEÍRÁS	CIKKSZÁM	DARABSZÁM							
Hőszivattyú csomag	NIMBUS POCKET 80 M NET R32	3301872	2	-	-	-	-	-	-	-
Hőszivattyú csomag	NIMBUS POCKET 80 M-T NET R32	3301873	-	2	-	-	-	-	-	-
Hőszivattyú csomag	NIMBUS POCKET 120 M-T NET R32	3301875	-	-	2	-	3	-	-	-
Hőszivattyú csomag	NIMBUS POCKET 150 M-T NET R32	3301877	-	-	-	2	-	3	4	5
Kaszka Manager	Kaszka Manager	3301821	1	1	1	1	1	1	1	1

Ajánlott kiegészítők	Fagymentesítő készlet	3318771	2	2	2	2	3	3	4	5
Ajánlott kiegészítők	Kültéri egység beépíthető csepptálca fűtés	3319087	2	2	2	2	3	3	4	5
Ajánlott kiegészítők	Kültéri egység kiegészítő csepptálca	3024383	2	2	2	2	3	3	4	5

CONNECTIVITY KIEGÉSZÍTŐK

Ariston Net light gateway	3319089
---------------------------	---------

* Névleges teljesítmény fűtés üzemmódban A7W35-nél

Monoblokk műszaki adatok



		HŐSZIVATTYÚ							
		80 x 2	80 x 2	120 x 2	150 x 2	120 x 3	150 x 3	150 x 4	150 x 5
FŰTÉS									
KÜLSŐ LEVEGŐ +7°C, VÍZ 55/50°C									
Minimum / Névleges / Maximum frekvencia									
Fűtési teljesítmény	kW	4,96 / 11,6 / 21,0	4,96 / 11,6 / 21	7,50 / 15,3 / 26,4	7,92 / 19,0 / 32,0	11,3 / 23,0 / 39,6	11,9 / 28,5 / 47,9	15,8 / 38 / 63,9	19,8 / 47,5 / 79,9
COP névleges		2,95	2,95	3,21	3,15	3,21	3,15	3,15	3,15
KÜLSŐ LEVEGŐ +7°C, VÍZ 35/30°C									
Minimum / Névleges / Maximum frekvencia									
Fűtési teljesítmény	kW	5,48 / 16,0 / 23,5	5,48 / 16,0 / 23,5	8,50 / 24,0 / 28,7	8,16 / 30,0 / 35,3	12,7 / 36,0 / 43,1	12,2 / 45 / 53	16,3 / 60 / 70,6	20,4 / 75 / 88,3
COP névleges		4,8	4,8	4,9	4,70	4,9	4,70	4,70	4,70
HŰTÉS									
KÜLSŐ LEVEGŐ +35°C, VÍZ 7/12°C									
Minimum / Névleges / Maximum frekvencia									
Hűtési teljesítmény	kW	5,30 / 14,0 / 17,0	5,30 / 14,0 / 17,0	7,40 / 18,1 / 20,6	7,40 / 22,0 / 23,8	9,90 / 27,2 / 31,4	11,1 / 33,0 / 35,6	14,8 / 44,0 / 47,5	18,5 / 55,0 / 59,4
COP névleges		3,10	3,10	3,15	2,93	3,15	2,93	2,93	2,93
MŰSZAKI ADAT									
Hűtőközeg típus / GWP		R32 / 675	R32 / 675	R32 / 675	R32 / 675	R32 / 675	R32 / 675	R32 / 675	R32 / 675
Hűtőközeg tömege	g	2.800	2800	4200	4200	6.300	6.300	8.400	10.500
CO ₂ egyenérték	ton	1,89	1,89	2,84	2,84	4,25	4,25	5,67	7,09
Tartalék fűtőelemek teljesítménye*	kW	8	8	12	12	18	18	24	30
Hőszivattyú maximális felvett elektromos teljesítmény / áram fázisonként	kW / A	9,06 / 42,6	9,06 / 16,2	10,3 / 16,6	12,4 / 20	15,5 / 24,9	18,5 / 30	24,7 / 40	30,9 / 50
Feszültség-Fázis-Frekvencia	V-ph-Hz	230-1-50	400-3-50	400-3-50	400-3-50	400-3-50	400-3-50	400-3-50	400-3-50

Az EN14511 szabványnak megfelelő teljesítményadatok
*PLUS verzió



		HASZNÁLATI MELEGVÍZ TÁROLÓK – EGY HŐCSERÉLŐS			
		600	800	1000	1500
Tényleges kapacitás	l	586	750	932	1474
Tartály – Maximális üzemi nyomás/hőmérséklet	bar/°C	8 / 95	8 / 95	8 / 95	8 / 95
Hőcserélő – Maximális üzemi nyomás/hőmérséklet	bar/°C	10 / 95	10 / 95	10 / 95	10 / 95
Hőcserélő felület	m ²	5,7	6,0	6,0	7,5
Teljesítmény (HMV 10-45°C, előremenő hőmérséklet 60°C)	kW	76	79	79	100
Termikus veszteség	W	90	127	138	168
Tömeg	kg	167	215	251	383
Anód		magnézium	magnézium	magnézium	magnézium
CYL CD1 HHP					
Cikkszám		3060869	3060870	3060871	3060872
Energiaosztály		C	C	C	C



		PUFFER TÁROLÓK			
		200	300	400	500
Tényleges kapacitás	l	200	302	401	470
Tartály – Maximális üzemi nyomás/hőmérséklet	bar/°C	10 / 95	10 / 95	10 / 95	10 / 95
Hővesztések delta T 45°C	kWh/24h	2,1	2,1	2,2	2,5
Tömeg	kg	48	63	76	106
CKZ H					
Cikkszám		3060865	3060878	3060879	3060880
Energiaosztály		C	C	C	C

Kaskád Manager



- / Egyedülálló vezérlő egység, amely akár 5 hőszivattyú kezelésére is alkalmas.
- / Az egység és az összes elektromos vezeték gyors és egyszerű telepítése.
- / Magas védettségi fokozat akár kültéri telepítést tesz lehetővé
- / SENSYS HD rendszerinterfészsel és T10 érzékelővel szállítva

MŰSZAKI ADATOK		KASKÁD MANAGER	
Elektromos bekötés	V - ph - Hz	230 - 1 - 50	
Védettségi fokozat	IP	IPX5	
Megengedett feszültségtartomány	V	196 ÷ 253	
Névleges felvett villamos teljesítmény	W	6	
Névleges felvett áramerősség	mA	25	
Maximális felvett áramerősség	mA	140	
Villamos biztosíték	A	2 - C type (6 A max)	

Kiválasztási útmutató - Fűtés

Az alábbi táblázatok a hőszivattyúk megfelelő kiválasztását hivatottak jelezni a kaszkádos alkalmazásokhoz, a teljesítendő hőterheléstől függően. Az alábbiakban bemutatott szám csak a hőszivattyúk minimális számát jelöli a kaszkádban a hőterhelés mellett a különböző kültéri és előremenő hőmérsékleti viszonyok mellett, egyéb peremfeltételek nélkül.

HŐTERHELÉS	Hőszivattyúk száma (méret 150) Fűtés - LWT 45°C	KÜLSŐ HŐMÉRSÉKLET										
		-20 °C	-15 °C	-10 °C	-7 °C	-3 °C	0 °C	2	7 °C	10 °C	12 °C	15 °C
20 kW	3	3	2	2	2	2	2	2	2	2	2	2
25 kW	4	3	3	2	2	2	2	2	2	2	2	2
30 kW	4	4	3	3	3	2	2	2	2	2	2	2
35 kW	5	4	4	3	3	3	3	3	3	3	3	3
40 kW	5	5	4	4	3	3	3	3	3	3	3	3
45 kW	-	5	4	4	4	3	3	3	3	3	3	3
50 kW	-	-	5	4	4	4	4	3	3	3	3	3
55 kW	-	-	5	5	4	4	4	4	4	4	4	4
60 kW	-	-	-	5	5	4	4	4	4	4	4	4
65 kW	-	-	-	5	5	5	5	4	4	4	4	4
70 kW	-	-	-	-	5	5	5	5	5	5	5	5
75 kW	-	-	-	-	-	5	5	5	5	5	5	5
80 kW	-	-	-	-	-	-	-	5	5	5	5	5
85 kW	-	-	-	-	-	-	-	-	-	5	5	5

HŐTERHELÉS	Hőszivattyúk száma (méret 150) Fűtés - LWT 55°C	KÜLSŐ HŐMÉRSÉKLET										
		-20 °C	-15 °C	-10 °C	-7 °C	-3 °C	0 °C	2	7 °C	10 °C	12 °C	15 °C
20 kW	-	3	2	2	2	2	2	2	2	2	2	2
25 kW	-	3	3	3	3	2	2	2	2	2	2	2
30 kW	-	4	3	3	3	3	3	2	2	2	2	2
35 kW	-	5	4	3	3	3	3	3	3	3	3	3
40 kW	-	5	4	4	3	3	3	3	3	3	3	3
45 kW	-	-	5	4	4	4	3	3	3	3	3	3
50 kW	-	-	5	5	4	4	4	4	4	4	4	4
55 kW	-	-	5	5	5	4	4	4	4	4	4	4
60 kW	-	-	-	5	5	5	4	4	4	4	4	4
65 kW	-	-	-	-	5	5	5	5	5	4	4	4
70 kW	-	-	-	-	-	5	5	5	5	5	5	5
75 kW	-	-	-	-	-	-	5	5	5	5	5	5
80 kW	-	-	-	-	-	-	-	-	5	5	5	5

Kiválasztási útmutató - Hűtés

HŐTERHELÉS	Hőszivattyúk száma (méret 150) Hűtés - LWT 7°C	KÜLSŐ HŐMÉRSÉKLET			
		15 °C	25 °C	35 °C	45 °C
20 kW	2	2	2	2	2
25 kW	3	3	3	3	3
30 kW	3	3	3	3	3
35 kW	3	3	3	4	4
40 kW	4	4	4	4	4
45 kW	4	4	4	4	4
50 kW	5	5	5	5	5
55 kW	5	5	5	5	5
60 kW	-	-	-	-	-
65 kW	-	-	-	-	-
70 kW	-	-	-	-	-
75 kW	-	-	-	-	-

HŐTERHELÉS	Hőszivattyúk száma (méret 150) Hűtés - LWT 15°C	KÜLSŐ HŐMÉRSÉKLET			
		15 °C	25 °C	35 °C	45 °C
20 kW	2	2	2	2	2
25 kW	2	2	2	2	2
30 kW	2	2	2	3	3
35 kW	3	3	3	3	3
40 kW	3	3	3	3	3
45 kW	3	3	3	4	4
50 kW	4	4	4	4	4
55 kW	4	4	4	5	5
60 kW	4	4	4	5	5
65 kW	5	5	5	5	5
70 kW	5	5	5	-	-
75 kW	5	5	5	-	-

A bemutatott kiválasztási útmutató csak tájékoztató jellegű. A rendszer megfelelő működéséhez a tervezést egy szakember vagy szakértő felügyelete mellett kell végrehajtani.

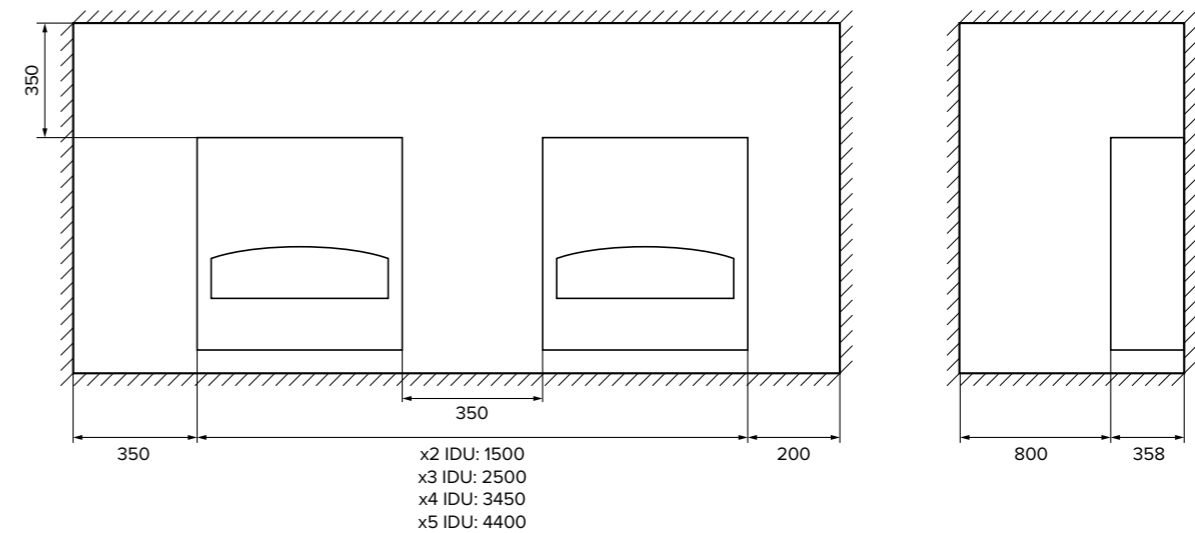
Kiválasztási útmutató - Használati melegvíz

Tároló kapacitása (l)	Hőszivattyúk száma a kaszkádban	Maximális átadható teljesítmény** tekerccsenként (kW)	Maximális átfolyás* (l/óra)	Spirál felülete (m ²)
600	3	75	7056	5,7
800	3	80	7056	6,0
1000	3	80	7056	6,0
1500	5	100	9507	7,5

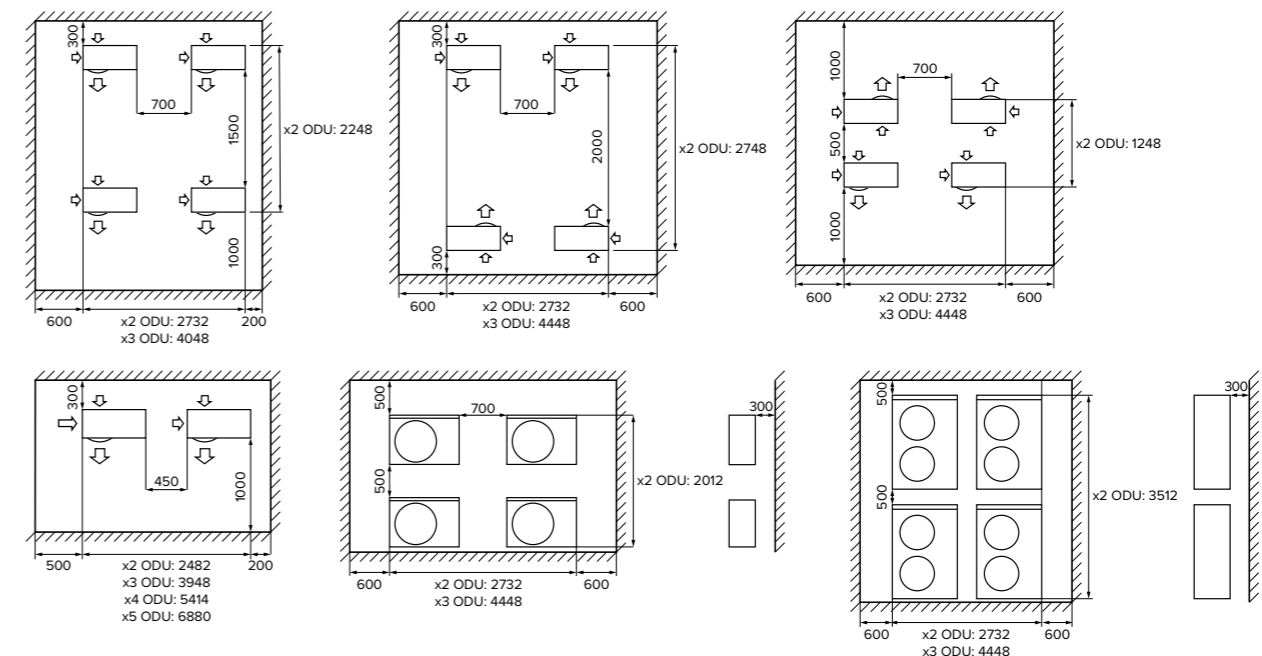
*A 2 m/s maximális vízsebességet figyelembe véve.

**A 60°C-os LWT, 10°C-os bemeneti víz és 45°C-os elosztási hőmérséklet figyelembevételével.

Beltéri egységek - Minimális telepítési távolságok (mm)

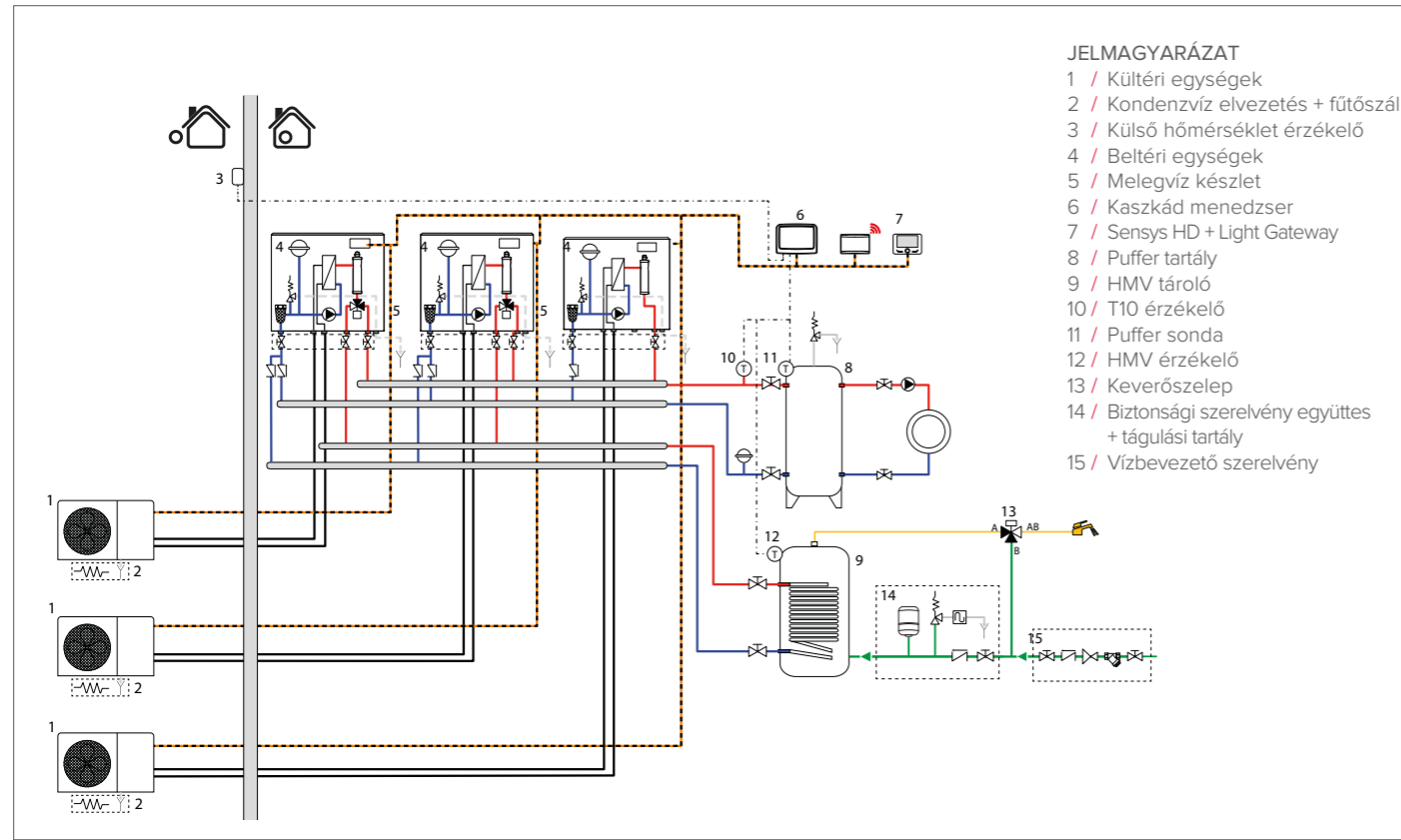


Kültéri egységek - Minimális telepítési távolságok (mm)



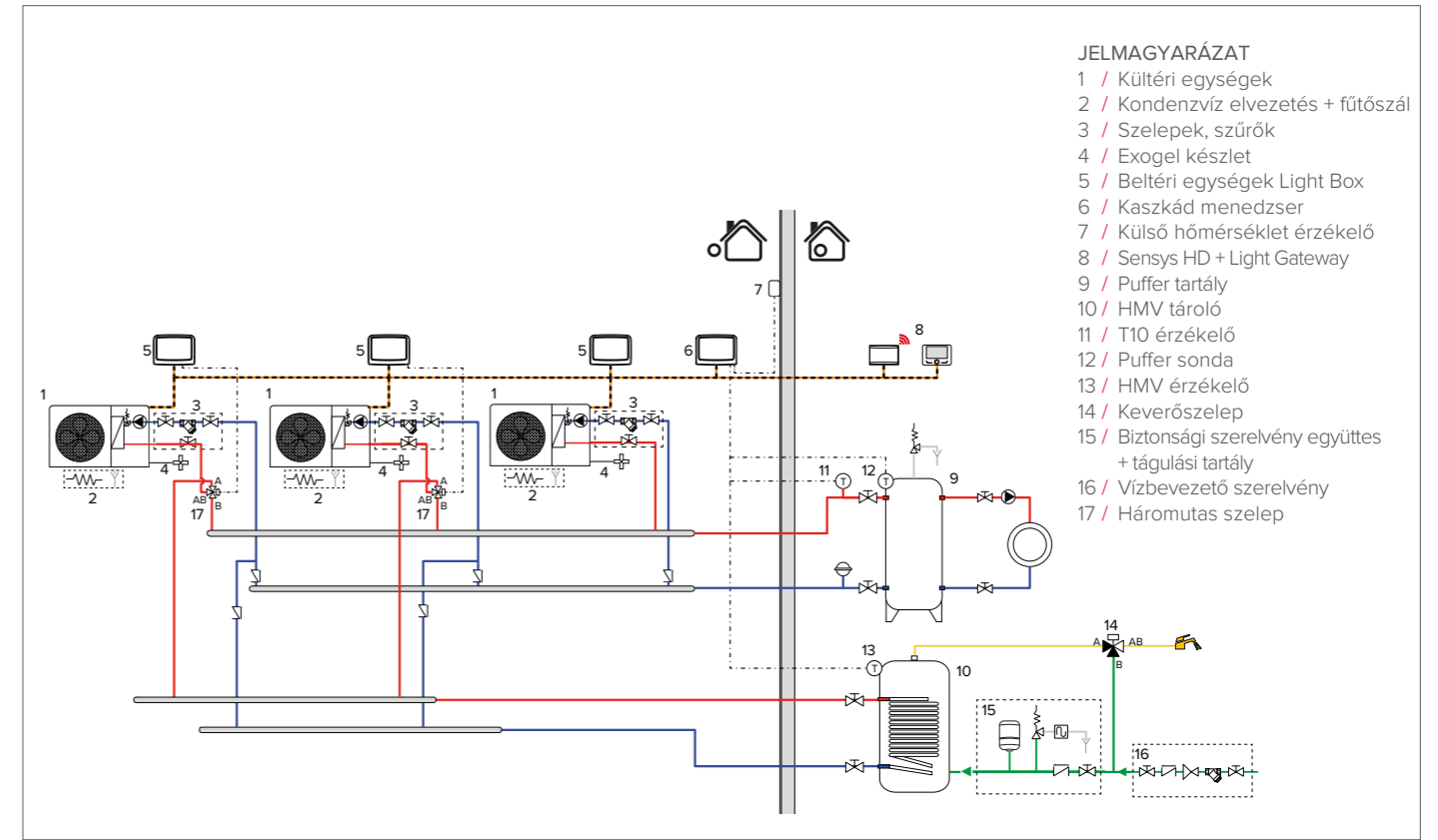
Kaszád kapcsolások

Nimbus Plus S R32 - Kaszád

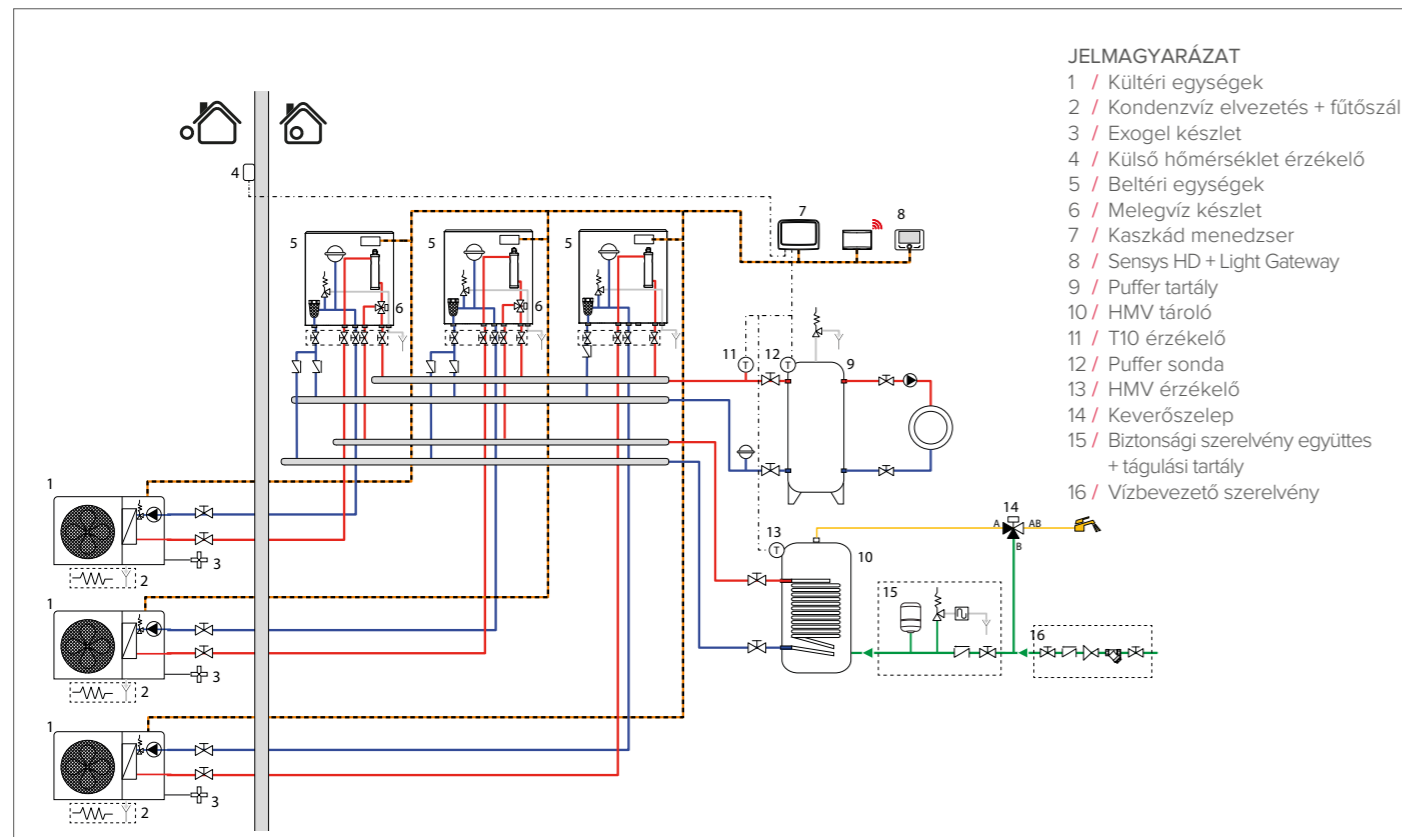


Kaszád kapcsolások

Nimbus Pocket M R32 - Kaszád



Nimbus Plus M R32 - Kaszád



Fő komponensek - Kaszád

Kaszád hőszivattyú komponensjegyzék				
	Kültéri egység (ODU)	Cikkszám ODU	Beltéri egység (IDU)	Cikkszám IDU
Plus S	Nimbus 80 S EXT R32	3630232	Nimbus WH 80 S R32	3301727
	Nimbus 80 S-T EXT R32	3630233	Nimbus WH 80 S R32	3301727
Plus M	Nimbus 80 M EXT R32	3630224	Nimbus WH M R32	3301719
	Nimbus 80 M-T EXT R32	3630225	Nimbus WH M R32	3301719
	Nimbus 120 M EXT R32	3630226	Nimbus WH-L M R32	3301720
	Nimbus 120 M-T EXT R32	3630227	Nimbus WH-L M R32	3301720
Pocket M	Nimbus 150 M EXT R32	3630228	Nimbus WH-L M R32	3301720
	Nimbus 150 M-T EXT R32	3630229	Nimbus WH-L M R32	3301720
	Nimbus 80 M EXT R32	3630224	Nimbus LB M R32	3301725
	Nimbus 80 M-T EXT R32	3630225	Nimbus LB M R32	3301725
Kaszád menedzser	Nimbus 120 M EXT R32	3630226	Nimbus LB M R32	3301725
	Nimbus 120 M-T EXT R32	3630227	Nimbus LB M R32	3301725
	Nimbus 150 M EXT R32	3630228	Nimbus LB M R32	3301725
	Nimbus 150 M-T EXT R32	3630229	Nimbus LB M R32	3301725
Kaszád menedzser	-	-	Kaszád menedzser	3301821

Melegvítárolók és puffertartályok a kaszád hőszivattyúkhöz*			
	Leírás	Cikkszám	
Puffertartályok	CKZ 200-500 H	CKZ 200 H	3060865
		CKZ 300 H	3060878
		CKZ 400 H	3060879
		CKZ 500 H	3060880
Melegvítárolók	CD1 HHP BIG	CD1 HHP BIG 600	3060869
		CD1 HHP BIG 800	3060870
		CD1 HHP BIG 1000	3060871
		CD1 HHP BIG 1500	3060872
	CD2 HHP BIG	CD2 HHP BIG 600	3060873
		CD2 HHP BIG 800	3060874
		CD2 HHP BIG 1000	3060875
		CD2 HHP BIG 1500	3060876

MEGJEGYZÉS: A váltószelep és a külső szenzor nincs benne a csomagban. További részletekért tekintsd meg az kiegészítők szakaszt