

DEOS

Páramentesítő készülékek



Tökéletes levegő mindig kényelmesen.

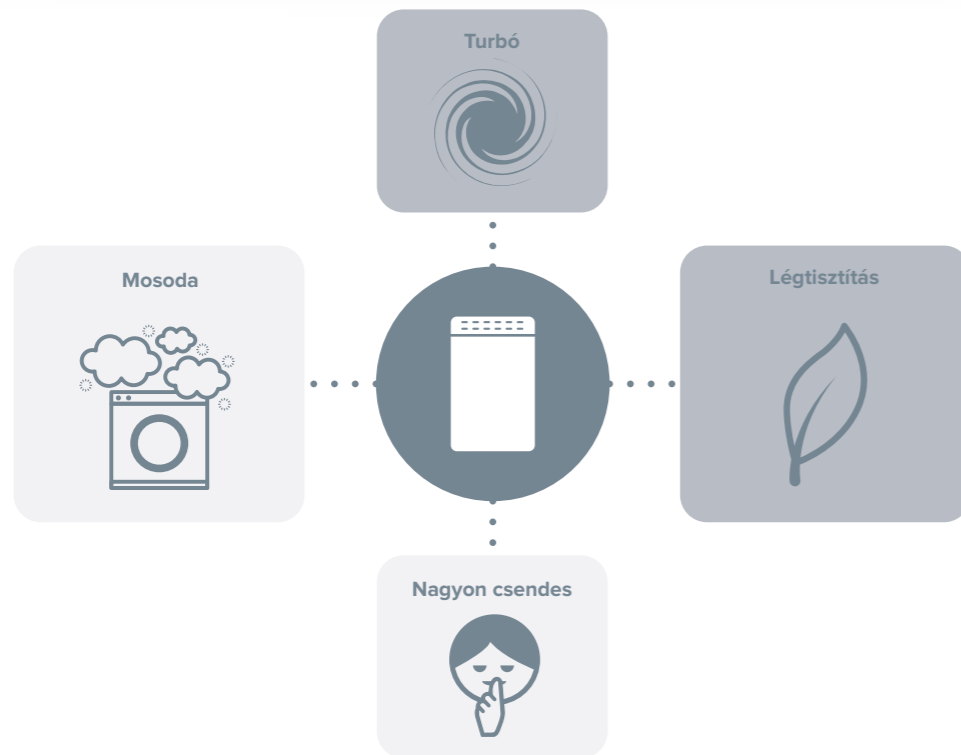
DEOS termékcsalád



	DEOS EVO 10	DEOS 20 S	DEOS 21 S	DEOS 21 S NET	DEOS 30
	10	20 s	21 s	21 s Net	30
JAVASOLT ALAPTERÜLET (m ²)	20	30	40	40	58
MAXIMÁLIS ALAPTERÜLET (m ²)	31	40	52	52	73
ÁRAMFELVÉTEL (W)	210	360	395	395	550
HANGNYOMÁS (dB(A))	43	46	45,5	45,5	50
HŰTŐKÖZEG TÍPUSA	R290	R290	R290	R290	R290
TARTÁLY ÚRTARTALMA (liter)	1,85	3	3	3	3
SÚLY (NETTÓ/BRUTTÓ) (kg)	12,0/13,1	14,3/15,2	14,4/15,2	14,4/15,2	17/18,2
ÉRINTŐVEZÉRLÉS ÉS LCD KIJELZŐ	Igen	-	Igen	Igen	-
TURBÓ FUNKCIÓ	Igen	Igen	Igen	Igen	Igen
SZÁRÍTÓ FUNKCIÓ	Igen	Igen	Szuper szárítás	Szuper szárítás	Igen
LÉGTISZTÍTÓ	Igen	-	Igen	Igen	-
PENÉSZMENTESÍTŐ FUNKCIÓ	Igen	-	Igen	Igen	Igen
KEREKEK	több irányú	több irányú	több irányú	több irányú	több irányú
BEFOGLALÓ MÉRETEK (mm) (MxHxSz)	470x350x224	510x350x245	510x350x245	510x350x245	500x386x260
CIKKSZÁM	3381569	3381354	3381356	3381355	3381357



Miért a DEOS páramentesítők



Turbó funkció: A TURBO funkció aktiválásával az áramló levegő mennyisége megnő, ami a betáplált nedvességi körülmények nagyon gyors elérését teszi lehetővé. Ezáltal az egész család jó közérzete biztosítva van.

Mosoda/Fürdő: Ez a funkció a ventilációs sebesség megnövelésének köszönhetően maximalizálja a páramentesítő kapacitást, ami a terméket kifejezetten alkalmassá teszi a fokozott nedvességtartalmú helyiségekhez.

Légtisztító: A Légtisztító opció a DEOS 21s terméknél áll rendelkezésre, ami a HEPA szűrőnek köszönhetően eltávolítja a helyiségben megtalálható port, baktériumokat és allergéneket.

Nagyon csendes: Az Ariston új páramentesítő termékcsaládja kiemelkedik rendkívül csendes működésével, ami a helyiséget nemcsak egészségesse, hanem még komfortosabbá is teszi.

DEOS EVO 10



ÚJ



- / Elektronikus vezérlés a páramentesítés mértékének szabályozására
- / Rendkívül csendes működés a maximális komfort érdekében
- / Folyamatos működés
- / 3 sebességes ventilátor szabályzás
- / Időzítő funkció
- / Okos páramentesítés funkció
- / Penészmentesítő funkció
- / Elegáns és kompakt formatervezés



MŰSZAKI ADATOK		
javasolt felület	m ²	20
Maximális felület	m ²	31
Páramentesítés	liter/nap	10
Áramfelvétel	W	210
Hangnyomás	dB(A)	43/41/39
Hűtőközeg típusa		R290
GWP		3
Üzemi hőmérséklet	°C	5-32
Tartály űrtartalma	liter	1,85
Energiaellátás és fázisok száma	Hz-V-Fáz.	50-230-1
Kompresszor típusa		Alternáló dugattyús
Maximális levegőszállítás	m ³ /h	140/120/105
Hűtőközeg standard töltete	kg	0,045
IP védelmi osztály		IPX0
Súly (nettó/bruttó)	kg	12,0/13,1

DEOS EVO 10

CIKKSZÁM

3381569

DEOS 20 S



- / Elektronikus vezérlés a páramentesítés mértékének szabályozására
- / Rendkívül csendes működés
- / Szárítás funkció
- / Folyamatos működés
- / Időkapcsoló az automatikus bekapcsoláshoz
- / Szagtalanító szűrő

DEOS 21 S

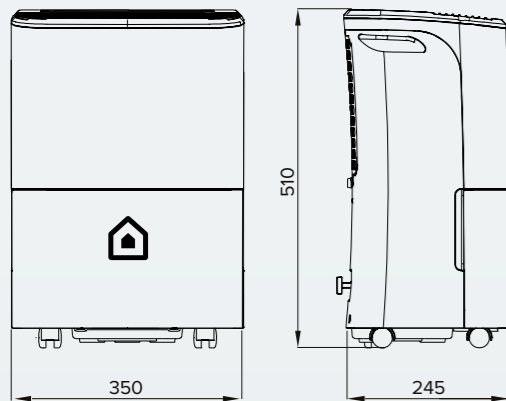


ÚJ



- / Elektronikus vezérlés a páramentesítés mértékének szabályozására
- / Időzítő az automatikus bekapcsoláshoz
- / Rendkívül csendes működés
- / Szuper szárítás funkció
- / Anti-penész funkció
- / Légtisztító funkció
- / Folyamatos működés
- / Érintőgombos kijelző
- / Ariston dizájn

MŰSZAKI ADATOK

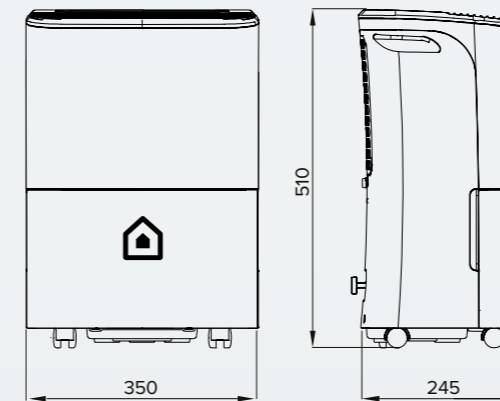


Javasolt felület	m ²	30
Maximális felület	m ²	40
Páramentesítés	liter/nap	20
Áramfelvétel	W	360
Hangnyomás	dB(A)	46
Hűtőközeg típusa	R290	
GWP		3
Üzemi hőmérséklet	°C	5/32
Tartály űrtartalma	liter	3
Energiaellátás és fázisok száma	Hz-V-Fáz.	50-230-1
Kompresszor típusa	Alternáló dugattyús	
Maximális levegőszállítás	m ³ /h	168
Hűtőközeg standard töltete	kg	0,13
	t CO ₂	0,00039
IP védelmi osztály		IPX0
Súly (nettó/bruttó)	kg	15,1/16,2

DEOS 20 S

CIKKSZÁM 3381354

MŰSZAKI ADATOK



Javasolt felület	m ²	40
Maximális felület	m ²	52
Páramentesítés	liter/nap	20
Áramfelvétel	W	360
Hangnyomás	dB(A)	45,5
Hűtőközeg típusa	R290	
GWP		3
Üzemi hőmérséklet	°C	5/32
Tartály űrtartalma	liter	3
Energiaellátás és fázisok száma	Hz-V-Fáz.	50-230-1
Kompresszor típusa	Alternáló dugattyús	
Maximális levegőszállítás	m ³ /h	166
Hűtőközeg standard töltete	kg	0,075
	t CO ₂	0,000225
IP védelmi osztály		IPX0
Súly (nettó/bruttó)	kg	14,4/15,2

DEOS 21 S

CIKKSZÁM 3381356

DEOS 21 S NET



ÚJ



- / Elektronikus vezérlés a páramentesítés mértékének szabályozására
- / Időzítő az automatikus bekapcsoláshoz
- / Rendkívül csendes működés
- / Ariston NET alkalmazással távolról is irányítható

- / Szuper szárítás funkció
- / Anti-penész funkció
- / Légtisztító funkció
- / Folyamatos működés

- / Érintőgombos kijelző
- / Ariston dizájn



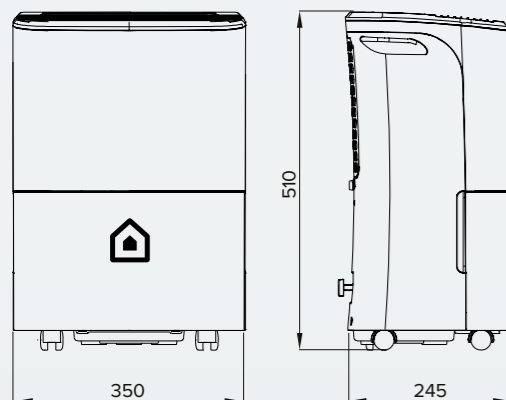
DEOS 30



- / Elektronikus vezérlés a páramentesítés mértékének szabályozására
- / Időkapcsoló az automatikus bekapcsoláshoz
- / Rendkívül csendes működés

- / Penésztmentesítő funkció
- / Szárítás funkció
- / Folyamatos működés
- / Szűrőtisztító funkció

MŰSZAKI ADATOK

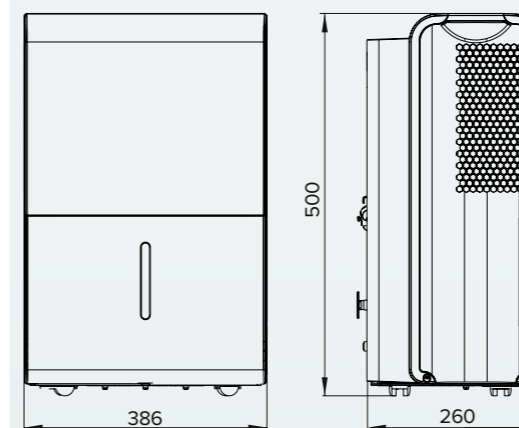


Javasolt felület	m ²	40
Maximális felület	m ²	52
Páramentesítés	liter/nap	20
Áramfelvétel	W	360
Hangnyomás	dB(A)	45,5
Hűtőközeg típusa		R290
GWP		3
Üzemi hőmérséklet	°C	5/32
Tartály úrtartalma	liter	3
Energiaellátás és fázisok száma	Hz-V-Fá.	50-230-1
Kompresszor típusa		Alternáló dugattyús
Maximális levegőszállítás	m ³ /h	166
Hűtőközeg standard töltete	kg	0,075
	t CO ₂	0,000225
IP védelmi osztály		IPX0
Súly (nettó/bruttó)	kg	14,4/15,2

DEOS 21 S NET

CIKKSZÁM 3381355

MŰSZAKI ADATOK



Javasolt felület	m ²	58
Maximális felület	m ²	73
Páramentesítés	liter/nap	32
Áramfelvétel	W	550
Hangnyomás	dB(A)	50
Hűtőközeg típusa		R290
GWP		3
Üzemi hőmérséklet	°C	5/32
Tartály úrtartalma	liter	3
Energiaellátás és fázisok száma	Hz-V-Fá.	50-230-1
Kompresszor típusa		Rotációs
Maximális levegőszállítás	m ³ /h	191
Hűtőközeg standard töltete	kg	0,1
	t CO ₂	0,0003
IP védelmi osztály		IPX0
Súly (nettó/bruttó)	kg	17,0/18,2

DEOS 30

CIKKSZÁM 3381357

Főbb tulajdonságok

			DEOS EVO 10	DEOS 20 S	DEOS 21 S	DEOS 21 S NET	DEOS 30
HATÉKONYSÁG	GOLDEN FIN	A hőcserélők hidrofil kezelése megkönnyíti a kondenzvíz elvezetését (a csöpögés elkerülése érdekében) felgyorsítja a folyamatot így növelve az energiahatékonyságot és jobban védi a készüléket a rozsdásodástól.	•	•	•	•	•
	OPTIMALIZÁLT HŰTŐBORDA	A hagyományos hűtőbordákhoz képest a trapéz alakzat több hűtőközeget enged át, ezzel megnöveli az energiahatékonyságot.	•	•	•	•	•
	FAGYÁSGÁTLÓ FUNKCIÓ	Megakadályozza a párologtató fagyását, ezáltal növeli az élettartamát és javítja az energia hatékonyságot is.	•	•	•	•	•
KOMFORT	ELEKTRONIKUS VEZÉRLÉS	Az elektronikus vezérlés növeli a páramentesítő kapacitását, valamint maximalizálja a hatékonyságát.	•	•	•	•	•
	VÍZSZINT JELZŐ	A kijelző lehetővé teszi a vízszint kívülről történő megtekintését.	•	-	-	-	•
	TÖBB IRÁNYÚ KEREK	A mozgás megkönnyítése érdekében beépített, több irányú kerek.	•	•	•	•	•
	FOGANTYÚK	Ergonomikus fogantyúk a könnyebb mozgatás érdekében.	•	•	•	•	•
	ÉRINTŐGOMBOS VEZÉRLÉS	Kezelőpanel érintésérzékelőkkel.	•	-	•	•	-
	LCD KIJELZŐ	Háttérvilágítású LCD folyadékkristályos kijelző.	-	•	•	•	•
KÉNYELMI FUNKCIÓK	TURBO FUNKCIÓ	Növeli a levegő áramlását a gyors eredmény elérése érdekében.	•	•	•	•	•
	SZUPER SZÁRÍTÓ FUNKCIÓ	A funkciót kifejezetten ruhaneműk szárítására tervezték. A ventilátor fordulatszámának automatikus beállításának köszönhetően a páratartalom a környezet hőmérsékletének megfelelően lett beállítva.	-	-	•	•	-
	SZÁRÍTÓ FUNKCIÓ	A funkció maximalizálja a páramentesítő képességet a szellőzés sebességének növelésével. Különösen nedves környezetben, például mosókonyhákban.	•	•	-	-	•
	PENÉSZGÁTLÓ FUNKCIÓ	A funkció a relatív páratartalmat automatikusan megőrzi, egyúttal megakadályozza a penész és a baktériumok képződését.	•	-	•	•	•
	SZŰRŐTISZTÍTÁS	Funkció, amely jelzi a szűrő tisztításának szükségességét, biztosítja az optimális légáramlást azáltal, hogy megakadályozza a penészgombák és baktériumok kialakulását.	•	-	-	-	•
	LÉGTISZTÍTÓ	Dedikált funkció, amely HEPA szűrőt használ (nagy hatékonyságú részecske szűrő) a por, baktériumok és allergének eltávolítására.	•	-	•	•	-
	SZAGTALANÍTÓ SZŰRŐ	Eltávolítja a rossz szagokat és az illékony szerves vegyületeket.	-	•	•	•	-
MOSHATÓ PORSZŰRŐ	Eltávolítja a levegőben lévő porszemcséket.	•	•	•	•	•	

Főbb tulajdonságok

		DEOS EVO 10	DEOS 20 S	DEOS 21 S	DEOS 21 S NET	DEOS 30
HASZNOS FUNKCIÓK	IDŐZÍTŐ	Lehetővé teszi a páramentesítő be- és / vagy kikapcsolását a kívánt időben.	•	•	•	•
	AUTO FUNKCIÓ	A ventilátor sebességét és páratartalmát automatikusan beállítja a környezet kényelmének maximalizálása érdekében, attól függően, hogy milyen hőmérsékletet észlelt a helyiségben.	•	•	•	•
	ELEKTRONIKUS PÁRATARTALOM KIJELZŐ	Lehetővé teszi a relatív páratartalom pontos kimutatását a környezetben.	•	•	•	•
	A NEDVESSÉG TARTALOM MEGJELENÍTÉSE	Amikor a páramentesítő áram alatt van, a páratartalom megjelenik a kijelzőn, még akkor is ha a termék kikapcsolt állapotban van.	•	-	•	•
	HŐMÉRSÉKLET KIJELZŐ	A kijelzőn látható a környezeti hőmérséklet.	-	-	•	•
	FOLYAMATOS MŰKÖDÉS	Aktív funkció esetén a páratartalom beállításának lehetősége kizárt. A készülék folyamatosan működik a maximális páramentesítő teljesítményen a páratartalom figyelembevétele nélkül.	•	•	•	•
	FOLYAMATOS KONDENZVÍZ ELVEZETÉS	A kondenzvíz elvezetésének lehetősége bármely más vízvezető helyen.	•	•	•	•
	BIZTONSÁGI FÉNY	Kijelzi, hogy a víztartály megtelt.	•	•	•	•
	VÍZTARTÁLY BLOKKOLÁS	A páramentesítő automatikusan leáll, amikor a víz eléri a tartály maximális kapacitását.	•	•	•	•
	ÖNELLENŐRZÉS	A páramentesítő mikroszámitógépe figyel az esetleges rendellenességeket és blokkolja a készüléket meghibásodás esetén, jelezve a hibakódot a kijelzőjén.	•	•	•	•
	ÖNTISZTÍTÁS	Automatikusan tisztítja és szárítja az páramentesítőt, megteremtve az optimális feltételeket a későbbi működéshez.	-	-	•	•
	AUTOMATIKUS ÚJRA INDÍTÁS	Ez a funkció lehetővé teszi a páramentesítő használatát elektromos áramszünet után, az utolsó beállított funkció újraindításával.	•	•	•	•
	INTEGRÁLT TÁPKÁBEL	Beépített kábeldob a készülék hátulján.	-	•	•	•