

Calenta Ace-Matic a legjobb, amit otthona számára biztosíthat.

- Folyamatos melegvíz ellátás.
- Könnyű telepítés.
- Maximális biztonság.



Fedezze fel az új Calenta-Ace Maticot

Hozza ki a maximumot otthonából a Calenta Ace-Matic segítségével

A Calenta Ace-Matic az innovációt, a kényelmet, az egyszerűséget és a biztonságot egyesíti egyetlen, nagy teljesítményű kondenzációs kazánban. Magas melegvíz hozamának köszönhetően megtapasztalhatja otthonában a maximális komfort élményét.

A szerelők számára előnyös a jól megtervezett készülék intuitív vezérléssel, könnyen hozzáférhető alkatrészekkel, beépített világítással és e-Matic önszabályozó technológiával az optimális teljesítmény érdekében. A készülék alkalmas hibrid hőszivattyúval kombinált rendszer kialakítására, a kiemelkedő, akár 1:10 arányú modulációs tartománynak köszönhetően.



Folyamatos melegvíz ellátás

A Calenta Ace-Matic készülékkel garantált a maximális melegvíz-komfort. Akár a kombi, akár a váltószelvényes, akár a beépített 40 literes tárolóval ellátott változatot választja, a Calenta Ace-Matic mindig tökéletes megoldást kínál az Ön melegvíz igényére. A lenyűgöző melegvíz ellátásnak köszönhetően, mindig bőséges mennyiségű forró vizet élvezhet, akár egyidejűleg a ház több vízelvételi helyén.

Könnyű telepítés

Takarítson meg értékes időt a telepítés és a karbantartás során! Az önszabályozó, adaptív gáz/levegő rendszer és az e-Matic technológia gyors és hibamentes üzembe helyezést biztosít. A kifinomult tervezésnek köszönhetően minden alkatrész könnyen hozzáférhető, így a beépítés és a karbantartás is könnyen elvégezhető. A belső világítás és a Plug & Play csatlakozó még egyszerűbbé teszi a telepítést. Az intuitív MK2.1-kijelző új keresőfunkciójával villámgyorsan megtalálja a beállítandó paramétert.

Maximális biztonság

Az 1:10 arányú széles modulációs tartománynak köszönhetően a Calenta Ace-Matic különösen csendesen és hatékonyan üzemel, képes tökéletesen együttműködni bármely hibrid hőszivattyúval. Az önszabályozó adaptív gáz-levegő rendszer, az e-Matic technológia mindig tiszta égést és magas hatásfokot garantál, a készülék teljes élettartama alatt. Ezenkívül ez a kazán fel van készítve a gázösszetétel jövőbeni változásaira, valamint a rozsdamentes acél hőcserélőre alapesetben 10 év garanciát biztosítunk.

Kiemelt tartozékok

- › Automatikus utántöltő berendezés.
- › Szerelőkeret.
- › Fali átvezető és égéstermék-elvezető adapterek.
- › Burkolat a csatlakozásokhoz.
- › Napkollektoros tároló bekötő készlet (vagy napkollektoros rendszerhez való csatlakozókészlet).
- › Okostermosztát.
- › Külső- és tároló-hőmérséklet érzékelő.
- › Elektronikai bővítő doboz (kazánba építhető)
- › Bővítőkárták, interfészek, GTW-k (kazánba építhető dobozban vagy fali szekrényben) keverőcsoport-vezérléssel együtt.
- › Tisztítóeszközök.
- › Szervizkoffer.

Kompatibilis az alábbiakkal:

- › Hibrid hőszivattyú.
- › Smart Start App
- › Smart Service App
- › Smart Service Tool
- › Remeha Connect

Műszaki specifikációk

A részletes műszaki adatokért tekintse meg a Calenta Ace-Matic műszaki dokumentációját.

Calenta Ace-Matic		15DS	25DS	35DS	30C	35C	25L	35L	
Használati melegvíz előállítás $\Delta T=25^{\circ}\text{C}$	l/perc	-	-	-	17,2	19,5	14,9	20	
Vízmelegítés – terhelési profil	-	-	-	-	XL	XXL	XL	XL	
Méretetek (ma x szé x mé)	mm	763 x 450 x 352					905 x 600 x 505		
Tömeg	kg	26,6	26,6	27,8	27,8	29	60	60	

Legfontosabb előnyök.

- + Állandó melegvíz-ellátás, akár otthona több vízelvételi helyén is egyidőben.
- + Mindig optimális égés és garantáltan magas hatásfok a teljes élettartam alatt.
- + Csendesebb és tisztább üzemelés az 1:10 arányú széles modulációs tartománynak köszönhetően.
- + A telepítés, karbantartás és szervizelés rendkívül egyszerű és felhasználóbarát.
- + Tökéletesen kombinálható bármely hibrid hőszivattyúval.



További információ!



Cégünkről

A Spiro-term Kft magyar magánszemélyek által, a 2000-es évek elején alapított innovatív vállalat, mely a mechanikus vízkezelés területén úttörő szerepet tölt be Magyarországon. A minőség iránti elkötelezettségünk a cég alapítása óta kitart. Működésünk a holland Spirotech iszapleválasztók és abszorpciós mikrobuborék leválasztók forgalmazásával kezdődött.

A forgalmazott termékeink köre többször is bővült: először 2005-ben a Sentinel márkanév alatt vegyi vízkezelési adalékanyagokkal. Ezzel teljes vízkezelési megoldásokat tudunk kínálni a fűtési rendszerek hatékonyságának javítása érdekében.

2015-ben a holland Remeha márka is felkerült a palettánkra lakossági készülékeivel - mint kazánok, hőszivattyúk és légkondicionáló berendezések. A márka, mely 30 éves múltra tekint vissza, fenállása óta a megbízható minőséget és innovációt képvisel a fűtéstechnikában.

Cégünk Magyarország vezető épületgépészeti nagykereskedőin keresztül országos lefedettségű kereskedelmi partnerhálózattal rendelkezik és szerződött szervizpartnereink biztosítják az ügyfelek szakszerű kiszolgálást.

**Többet szeretne tudni termékeinkről?
Olvassa be a QR kódot!**



Spiro-term Kft.
2040 Budaörs
Gyár utca 2

+36 23 502 180
info@spiroterm.hu
spiroterm.hu

Változások, nyomdai és szerkesztési hibák jogát fenntartjuk.

OR remeha

remeha

A jövő fűtéstechikája

Projekt kombikazán
verhetetlen áron

Remeha
Delta



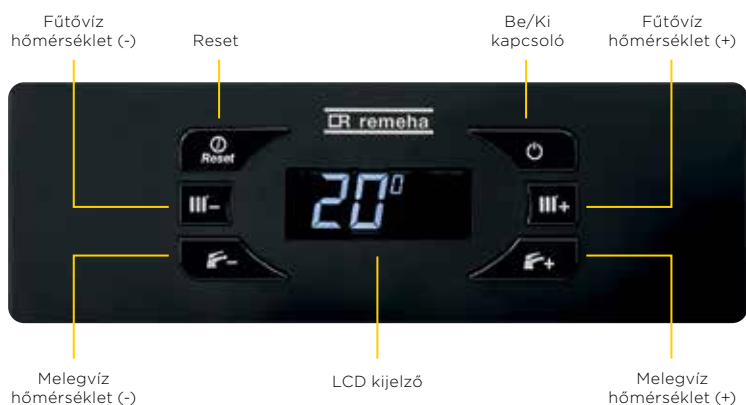
Remeha Delta

A Remeha márkanév a kiváló minőség és a megbízhatóság szinonimája a fűtéstechnikában. A kazáncsalád legújabb tagja a Remeha Delta, egy rendkívül egyszerű felépítésű, minőségi alkatrészeket tartalmazó, elsősorban társasházi projektekhez kifejlesztett, versenyképes áron kínált készülék. Ez a praktikus kombikazán nem csupán a kivitelezők, hanem a lakástulajdonosok számára is számos előnnyel rendelkezik, amik közül kiemelkedik kompakt kivitele és rendkívül kedvező ár-érték aránya.

A Delta kialakítása

A Remeha Delta kazán Premix égővel szerelt, rozsdamentes acél hőcserélővel van ellátva. Minőségi hidraulikus egysége sárgarézből készült. Tökéletesen biztosítja a fűtési és használati melegvíz igényét.

A kondenzációs technikának és a beépített időjárás-követő szabályozásnak köszönhetően rendkívüli energia megtakarítás érhető el a hagyományos kazánokhoz képest. A Remeha Delta kazánok előnyeiket legjobban a Remeha megbízható modulációs szobatermosztátjaival - qSense és iSense - tudja kiaknázni.



qSense



iSense

Könnyű és egyszerű kezelés

Informatív, könnyen kezelhető, jól olvasható LCD kijelző. A kijelző körül elhelyezkedő gombokkal gyorsan és egyszerűen végezheti el a készülék beállításait és itt olvashatja a kazán üzeneteit is.

REMEHA DELTA		24C	28C
Magasság/Szélesség/Mélység	mm	700x395x275	
HMV térfogatáram ΔT 25°C	liter/perc	12,8	16,9
Kombi készülék terhelési profil		XL	
Névleges teljesítmény (80°/60°) (min./max.)	kW	4,2 - 21,7	5,5 - 27,7
Névleges teljesítmény (50°/30°) (min./max.)	kW	4,7 - 23,7	6,1 - 30,4
Névleges hőterhelés HMV üzemmódban	kW	24,0	30,0
Szezonális helyiségfűtési hatásfok (η_s)	%	91,6	91,6
Hatásfok 100% terhelésnél (80°/60°) (η_4)	%	86,2	86,1
Hatásfok 30% terhelésnél (40°/30°) (η_1)	%	96,9	96,8
Gázfogyasztás G20 (min./max.)	m ³ /h	0,47 - 2,54	0,63 - 3,14
Táglási tartály térfogata	liter	7	
Üzemi víznyomás (min./max.)	bar	0,8 - 3,0	
HMV üzemi víznyomás (min./max.)	bar	0,15 - 8,0	
Elektromos betáp	VAC/Hz	230/50	
Elektromos teljesítmény felvétel	Watt	97	115
Elektromos védettség	IP	X4D	
Kazántömeg	kg	28	29
Hangteljesítmény szint	dB L _{wa}	54	52

A Remeha Delta előnyei:

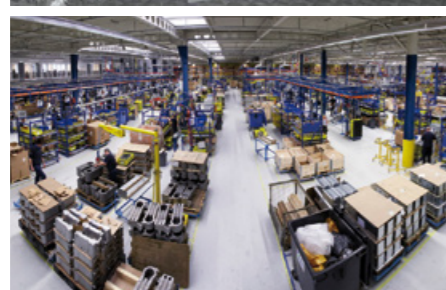
- ▶ Alacsony karbantartási költségek
- ▶ OpenTherm szabályozás
- ▶ Beépített időjárás-követő szabályozó (a külső érzékelő külön rendelhető)
- ▶ Univerzális égéstermék elvezető rendszerrel telepíthető (C63)
- ▶ Gyári tartozék a mérőcsonkos indító idom (60/100 mm)
- ▶ Fűtőteliesség: 4,7 - 30,4 kW
- ▶ Fokozatmentesen szabályozott nagyhatékonyságú szivattyú
- ▶ Széles modulációs tartomány
- ▶ Magas melegvíz komfort a beépített lemezes hőcserélővel
- ▶ Minőségi alapanyagok
- ▶ Kiemelkedő ár/érték arány



SPIRO-TERM KFT.
2040 Budaörs, Gyár utca 2.

T: +36 (23) 502-180
E: info@spiroterm.hu

W: www.kazan.hu



EcoDesign

Energy
related
Products

40 éve ErP ready

www.kazan.hu

A holland REMEHA B.V. története 1935-ben műszaki termékek forgalmazásával kezdődött, az elmúlt 80 évben pedig vezető pozíciót harcolt ki magának a fűtéstechnikai termékek piacán. 2011-től Európa 3. legnagyobb kazángyártó csoportjának, a BDR Thermea Csoportnak a tulajdonosa lett.

Mérföldkő volt a gyár életében az 1978-as kondenzációs kazán szabadalmuk. A kondenzációs kazántechnikát azóta több európai gyár is alkalmazza, de a Remeha gyár folyamatos fejlesztései révén a Remeha kondenzációs kazánok ma is a legfejlettebb technikát testesítik meg.

A REMEHA név mindenhol kedvelt a kazántechnikában, ami elsősorban a széles, a legkülönbözőbb fogyasztói igényeket is kielégítő termékválasztéknak, a holland gyártásból adódó magas minőségnek, valamint rugalmas szervizszolgáltatásnak köszönhető.

Magyarországon 1989 óta - több, mint 25 éve - van jelen a márka az ipari kazánok területén, a lakossági termékek bevezetésére 2008-ban került sor. A lakossági terméket kereskedelmi partnerhálózatunkon keresztül forgalmazzuk, mely szerviz hálózatunkkal együtt országos jelenlétet biztosít a Remeha termékek számára.

Spiro-Term Kft.
2040 Budaörs, Gyár u. 2
T +36 (23) 502-180
E info@spiroterm.hu

Az esetleges nyomdai hibákért felelősséget nem vállalunk.

CABlo4



Calora Comfort

Calora Comfort

Komfort és hatékonyság

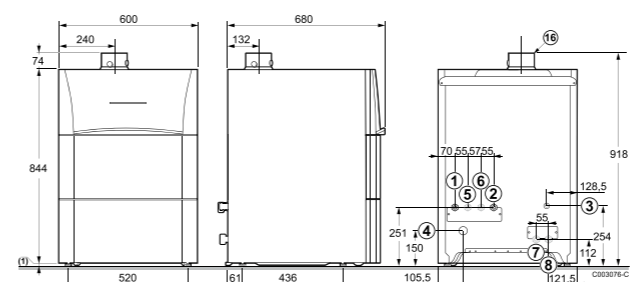
A Calora Comfort termékcsalád modulárisan összeépíthető, igény szerint választható kazán- és tároló elemekből álló hőközpont, amelynek letisztult design ad tetszetős külsőt. A kazán felépítése megegyezik a csúcsfejlesztést képviselő Calenta modellével, amely mellé különböző (100 liter, 160 liter, 220 liter) térfogatú HMV tároló közül lehet választani. A 220 literes tárolós változat szolár rendszerre is csatlakoztatható, hiszen minden szükséges szolár rendszerelem (kivéve a kollektorokat) előre telepítve van benne. Az elemek akár egymásra vagy egymás mellé is helyezhetők.

Ehhez hasonló rendszerek eddig csak megbontathatlan egységként voltak elérhetők – a Calora sokkal szélesebb alkalmazást tesz lehetővé a felhasználók számára.

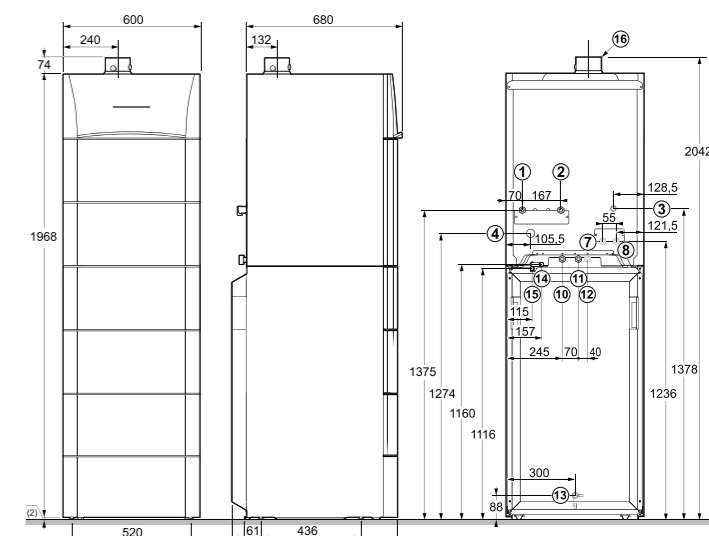
- **moduláris felépítés**
- **kis helyigény; felállítás kevesebb, mint fél négyzetméteren**
- **kis tömeg**
- **új fejlesztésű, a legmagasabb műszaki színvonalat képviselő, minimális karbantartási igénnyel rendelkező hőcserélő**
- **nagyméretű, menürendszerrel rendelkező kijelző**
- **karbantartási igény kijelzés**
- **teljes felszereltség: tágulási tartály, biztonsági szelep, gyorslégtelenítés**
- **háromjáratú szelep a melegvíz készítéshez**
- **könnyű szervizelhetőség (szinte szerszám nélkül hozzáférhető minden alkatrész)**
- **kiegészítők széles skálája**
- **a Comfort csomag tartalmazza a kazánt, az iSense szabályzót és a külső hőmérséklet érzékelőt, így egyedülállóan magas, A+ energiahatékonyság érhető el**



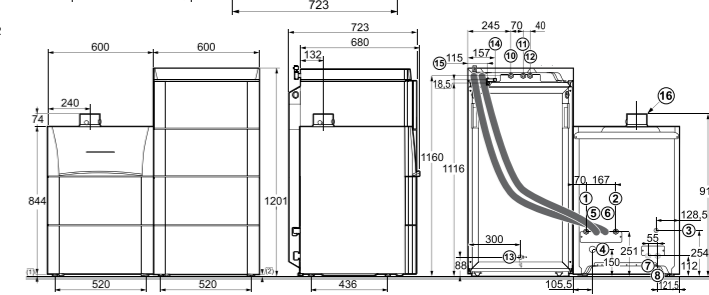
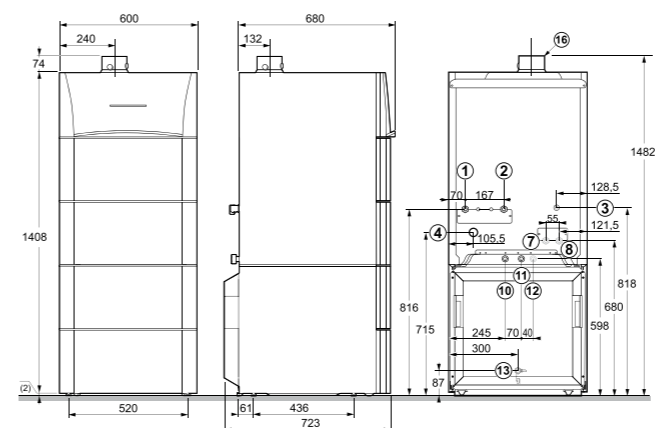
Kazán egyedül



220SL



100HL



Calora		15S	25S	35S
Magasság/szélesség/mélység	mm	844 x 600 x 680		
Tömeg	kg	56	59	59
HMV térfogatáram (ΔT 35°C)	l/perc	-	-	-
Névleges hőteljesítmény	kW	3–14,9	5–24,1	7,1–34,8
Névleges hőterhelés	kW	15	25	35
Névleges hőterhelés HMV üzemben	kW	15	29,3	35,1
Max. zajszint (1 m-re a készüléktől)	dB(A)	35	44	45
Hatásfok rész terhelésnél (92/42/EEC) (30°C-os visszatérő hőmérsékletnél)	%	110,2	110,1	110,6
Szezonális helyiségfűtési hatásfok (ErP szerint)	ηs %	94	94	95
Hatásfok 100% terhelésnél (80°/60°) (ErP szerint)	η4 %	89,5	89,4	89,3
Hatásfok 30% terhelésnél (40°/30°) (ErP szerint)	η1 %	99,3	99,2	99,6
Gázfogyasztás (min/max)	m³/h	0,33–1,59	0,55–3,1	0,77–3,71
Maximális ellennyomás	Pa	80	120	140
Tágulási tartály térfogata	l		12	
Fűtési rendszer nyomása (min/max)	bar		0,8–3	
HMV rendszer nyomása (min/max)	bar		0,5–8	
Max. elektromos felvett teljesítmény	W	101	116	132
Elektromos védettség			IP21	
Szezonális fűtési energiahatékonysági osztály		A	A	A

Tudjon meg többet!



Calenta Ace

A felhasználói igényeknek megfelelően továbbfejlesztett Remeha kazánok új zászlóshajója a Calenta Ace mely okosabb, kényelmesebb és mindenekelőtt innovatívabb, mint más fűtőkazánok.

Akár hőszivattyúval és napkollektorokkal is telepíthető, így hibrid üzemben szolgálja a megújuló energia minél nagyobb mértékű kihasználását. Ily módon támogatja a fenntarthatóságot és a gazdaságos működést.

Hagyományos szabályzótól az épületfelügyeletig minden rendszerbe beilleszthető.



A Calenta Ace előnyei

- › Az újonnan kifejlesztett nanotechnológiás bevonatú hőcserélő biztosítja a gyors és hatékony hőátadást.
- › 10 év garancia a hőcserélőre*
- › Egyszerű telepítés és szervizelés: minden alkatrész előlről elérhető
- › Hő- és hangszigetelt ház, valamint beépített LED világítás, a könnyebb szervizelhetőség érdekében
- › IP X5D elektromos védettségi osztály
- › Időjáráskövető szabályozás három kevert fűtőkörig
- › Beépített szervizdiagnosztika
- › HMV komfort üzemmód a gyors melegvíz-ellátás érdekében
- › Kiegészítőként automata utántöltő berendezéssel is rendelhető
- › Komplex rendszerek esetén T-Control automatikával is rendelhető
- › eTwist App segítségével mindegyik fűtőkör távolról is szabályozható

Rólunk

A holland REMEHA B.V. története 1935-ben műszaki termékek forgalmazásával kezdődött, az elmúlt csaknem 90 évben pedig vezető pozíciót harcolt ki magának a hőtermelő berendezések piacán. 2011-től Európa 3. legnagyobb fűtésttechnikai csoportjának, a BDR Thermea Csoportnak a tulajdonosa lett.



Mérföldkő volt a gyár életében a kondenzációs kazánok prototípusának kifejlesztése 1978-ban. A kondenzációs kazánteknikát azóta több európai gyár is alkalmazza, de a Remeha gyár folyamatos fejlesztései révén a Remeha fűtésttechnikai készülékei ma is a legfejlettebb technikát testesítik meg.



Magyarországon 1989 óta - több, mint 30 éve - van jelen a márka. A REMEHA név mindenhol kedvelt a fűtésttechnikában, ami elsősorban a széles, a legkülönbözőbb fogyasztói igényeket is kielégítő termékpalettájának, a holland gyártásból adódó magas minőségnek, valamint rugalmas szervizszolgáltatásának köszönhető.



CABJ09

RE remeha

Kényelem csúcsminőségben

Calenta Ace



* Garanciális feltételekért keresse honlapunkat.

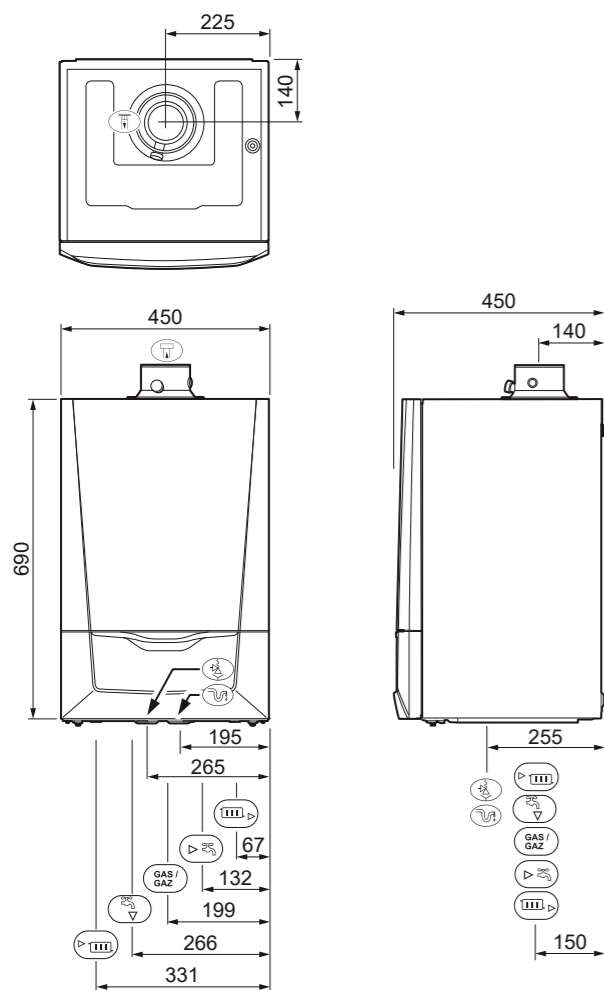
Spiro-Term Kft.
2040 Budaörs, Gyár utca 2.

T +36 (23) 502-180
E info@spiroterm.hu



www.kazan.hu

A nyomdai hibákért felelősséget nem vállalunk.



*A Calenta 25L méretei eltérőek.

Okos készülék

Az innovatív Calenta Ace kombi kazán komplex intelligens érzékelő rendszere segítségével biztosítja a változó felhasználói igények mellett is megfelelő mennyiségű és állandó hőmérsékletű meleg vizet és nyújtja a példátlan luxus kényelmét. HMV-komfort üzemmódja segítségével pedig garantálja a gyors használati melegvíz elérést.

A Calenta ACE nanotechnológiás Ultra Responsive hőcserélője kis mérete ellenére akár 35 kW hőenergia leadására is képes. A folyamat gyorsan és késedelem nélkül történik, ezáltal gondoskodik a hőtermelés alacsony energiafelhasználásáról.

Opcionális automata feltöltés

Az automata feltöltő berendezés alkalmazásával nem kell bajlódni a sajátkezü feltöltéssel, hanem kényelmesen, az eTwist termosztát vagy az eTwist alkalmazás segítségével szabályozhatja a fűtési rendszere feltöltését/utántöltését.

Az automata feltöltő berendezés „félautomata” üzemmódba állításával Ön az, aki kontrollálhatja a fűtési rendszer feltöltését. A berendezés lehetővé teszi, hogy a kazán először a felhasználót értesítse (az eTwisten vagy az eTwist alkalmazáson keresztül) az utántöltés szükségességéről és várja az engedélyt a rendszer feltöltéséhez.



eSmart rendszer

Az új Calenta Ace fejlett operációs rendszerrel rendelkezik: ez az eSmart.

Az eSmart rendszer leegyszerűsíti a komplett automatizálás folyamatát és a kommunikációt a kazánnal. Az eSmarthoz csatlakoztatott intelligens eTwist termosztát és a praktikus eTwist alkalmazás segítségével gyorsan és könnyedén szabályozhatja fűtését.

Hibrid-Ready

A fenntarthatóság érdekében a Calenta Ace tervezésekor is kiemelt szempont volt, hogy integrálható legyen megújuló energiát alkalmazó rendszerekbe is. Erre ad lehetőséget az eSmart rendszer, mely alkalmas napkollektoros és hőszivattyús rendszerekkel történő hibrid együttműködésre.

Calenta ACE			15DS	25DS	28C	35DS	25L	40L
Magasság/szélesség/mélység	mm		690x450x450				690x600x498	
HMV térfogatáram D (40°C)	l/perc		-	-	14,5	-	20	24
Kombi készülék terhelési profil			-	-	XL	-	XXL	XXL
Névleges teljesítmény (80°/60°)	min./max. kW		3,0-14,9	5,0-24,8	5,0-24,8	7,0-34,5	5,0-24,8	7,0-34,5
Névleges teljesítmény (50°/30°)	min./max. kW		3,4-15,8	5,6-25,4	5,6-25,5	7,9-35,6	5,6-25,5	7,9-35,6
Névleges teljesítmény HMV üzemmódban	kW		-	-	5,0-27,8	-	5,0-29,1	7,0-38,5
Szezonális helyiségfűtési hatásfok	η_s %		94	94	94	95	94	95
Hatásfok 100% terhelésnél (80°/60°)	η_4 %		89,5	89,4	89,4	89,3	89,4	89,3
Hatásfok 30% terhelésnél (40°/30°)	η_1 %		99,3	99,2	99,2	99,6	99,2	99,6
Gázfogyasztás G20 (Gas H)	min./max. m ³ /h		0,33-1,59	0,55-2,65	0,55-2,69	0,77-3,68	0,55-3,10	0,77-4,11
Víztartalom	liter		1,7	1,7	1,7	2,3	1,7	2,4
Üzemi víznyomás	min./max. bar				0,8-3,0			0,8-3,0
Víz hőmérséklet maximum	°C				110			
Betáp	VAC/Hz				230/50			
Elektromos teljesítmény felvétel	Watt		67	77	84	93	125	77
Elektromos védettség	IP				IPX5D			
Kazántömeg	kg		38	38	40	33	65	72
Hangteljesítmény szint	dB L _{wa}		45	51	51	53	50	54

Opcionális tartozékok



e-Twist, az intelligens termosztát A Remeha legújabb fejlesztése

Az intelligens eTwist termosztát és a letölthető eTwist applikáció segítségével bárhol is legyen, igényeinek megfelelően, könnyedén változtathatja meg otthona hőmérsékletét. Ráadásul az eTwist-tel Wi-Fi kapcsolat elvesztése esetén is használhatja az összes funkciót.



T-Control

Komplex, összetett fűtési rendszerek esetén kiegészítőként javasolt a Calenta ACE-t T-Control panellel bővíteni. A T-Control képernyő színes grafikai felülettel, egyértelmű szimbólumokkal és egyszerű, magyar nyelvű menüszerkezettel segíti a készülék könnyű kezelhetőségét.



A Calenta Ace opcionális **automata töltőberendezéssel** is bővíthető. Ha a fűtési rendszer víznyomása túl alacsony, az eSmart rendszer az automata feltöltő berendezéssel biztosítja, hogy a kazán automatikusan utántöltse a fűtési rendszert. Az e-Smart rendszer intelligensen figyeli a feltöltési mennyiséget és a feltöltések gyakoriságát, megakadályozza a nagy mennyiségű és gyakori utántöltéseket, figyelmeztet a fűtési rendszer hibáira.

Az új generáció

OR remeha

A jövő fűtésechnikája

Avanta Ace



Megbízható technika
új köntösben



Már bizonyított, megbízható kondenzációs kazán

Modern megjelenés

Kompakt és szervizbarát

Az új Remeha Avanta Ace kazán annak a jól ismert Remeha Avanta kazáncsaládnak modernizált változata, amelyből a 2004-es bevezetése óta több mint 1,5 milliót adtak el a világon. Az Avanta Ace kifejlesztése során minden előny, amely az Avantát sikeressé tette megmaradt, miközben felkészítették a mai világ digitális kihívásaira. A modern megjelenés mellett a készülék sokkal nagyobb felszereltséggel rendelkezik, mint elődje, és a többi Remeha Ace kazánhoz hasonlóan az Avanta Ace is a Remeha eSMART Inside platformot használja. Ez teszi az Avanta Ace-t időtállóvá.



Egyszerű és gyors telepítés

Az Avanta Ace rövid idő alatt telepíthető. Több funkcionális elem alapfelszerelésként került beépítésre a kis tömegű kazánba, így az LCD kijelzővel ellátott kezelőpanel is, amely jelentősen leegyszerűsíti a telepítést.



Szervizbarát

Már a tervezésnél figyelembe vették az egyszerű, költséghatékony szervizelhetőséget. Minden alkatrész könnyen, a készülék elejéről elérhető.



Kompletten szállítva

Minden változat biztonsági szeleppel, kondenzvíz leeresztő tömlővel, külső hőmérséklet érzékelő csatlakozással és további hasznos kiegészítőkkal rendelkezik. Ezenkívül a készülék intelligensen csatlakoztatható megújuló technológiákhoz.



Kipróbált alkatrészek

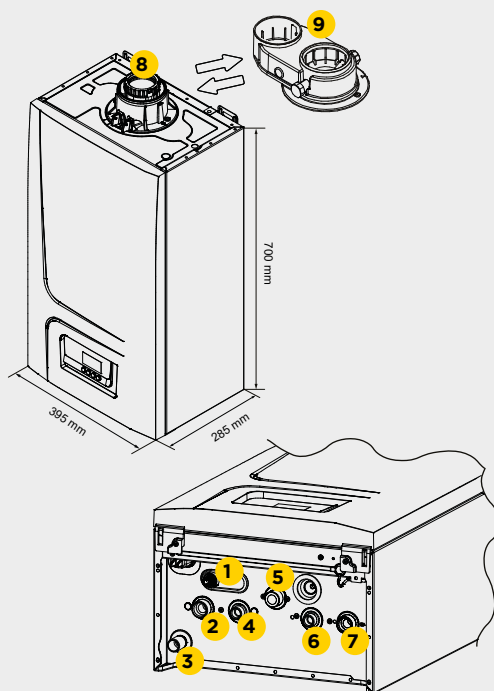
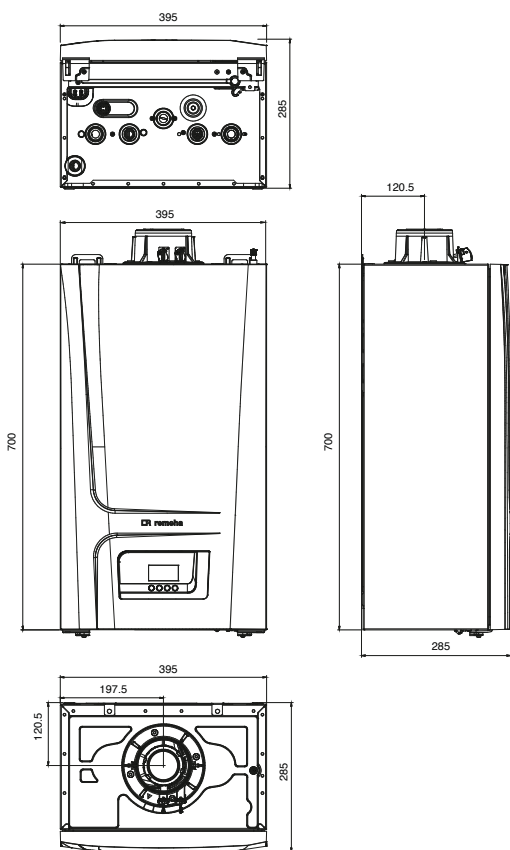
Olyan alkatrészeket használunk, amelyek évek óta problémamentes szolgáltatást nyújtanak a cégcsoport európai vállalatainak termékeiben.



eSMART Inside

Az eSMART Inside digitális funkciók széles skáláját kínálja, amelyek a kazán működését intelligensebbé és gazdaságosabbá teszik.

Műszaki adatok



- 1 Biztonsági szelep
- 2 Központi fűtési előremenő (3/4")
- 3 Kondenzvíz elvezetés gégecsővel
- 4 HMV csatlakozás (1/2")
- 5 Gáz csatlakozás (3/4")
- 6 Hideg víz csatlakozás (1/2")
- 7 Központi fűtés visszatérő (3/4")
- 8 Koncentrikus égéstermék elvezetés 80/125 mm
- 9 Szétválasztott égéstermék elvezetés 80/80 mm

Energhatékony osztály



A⁺⁺D

Fűtés



A⁺F

Használati melegvíz



CCS A⁺⁺G

Kombi komfort rendszer

Műszaki információk		Avanta Ace 24s	Avanta Ace 24c	Avanta Ace 28c	Avanta Ace 35c
Terhelés szabályozása		modulációs vagy on/off	modulációs vagy on/off	modulációs vagy on/off	modulációs vagy on/off
Névleges hőteljesítmény (80°/60°)	kW	4.8-23,3	4.8-20.0	5,8-24	7,0-30,0
Névleges hőteljesítmény (50°/30°)	kW	5,2-25,4	5,2-21,8	6,3-26,1	7,5-32,5
Névleges hőterhelés (Qn)	kW	24,0	20,6	24,7	30,9
Névleges hőteljesítmény HMV üzemmódban	kW	-	24	28	35
Gázfogyasztás	m ³ /h	0,52-2,61	0,5-2,6	0,6-3,0	0,7-3,8
Gázkategóriák	-	I12EK3P	I12EK3P	I12EK3P	I12EK3P
Gázellátási nyomás földgáz	mbar	20-30	20-30	20-30	20-30
Szezonális energiahatékonysági osztály helyiségfűtéshez	-	A	A	A	A
HMV készítés energiahatékonysági osztálya	-	-	A	A	A
Kombi készülék terhelési profil	-	-	XL	XL	XL
A füstgáz bekötésének típusai	-	B23P, C(10)3, C(12)3, C13, C33, C53, C63, C83, C93,	B23P, C(10)3, C(12)3, C13, C33, C53, C63, C83, C93,	B23P, C(10)3, C(12)3, C13, C33, C53, C63, C83, C93,	B23P, C(10)3, C(12)3, C13, C33, C53, C63, C83, C93,
Fűtőköri víznyomás (min. - max.)	bar	0,5-3,0	0,5-3,0	0,5-3,0	0,5-3,0
Max. üzemi hőmérséklet	°C	80	80	80	80
HMV térfogatáram (Δt = 25°C-nál)	l/min	-	13,8	16,1	16,7
Füstcsövek maximális hossza 80/125mm	m	25	25	25	25
Füstcsövek maximális hossza 80/80mm (szétválasztott)	m	80	80	80	80
Elektromos védettség	IP	X5D	X5D	X5D	X5D
Méret (magasság x szélesség x mélység)	mm	700 x 395 x 285	700 x 395 x 285	700 x 395 x 285	700 x 395 x 285
Tömeg (üres)	kg	26,5	27,5	29,5	30

Szabályozási lehetőségek

› Modulációs szabályozás

Folyamatos szabályozású helyiség- és külső időjárásfüggő szabályozók. A kívánt hőmérséklet függvényében a kazán teljesítmény folyamatosan a legkisebb és a maximális érték között változik. A Remeha kínálatában számos szabályozó van, például a Wi-Fi okos termosztát eTwist/eTwist RF.

› ON/OFF vezérlés

ahol a teljesítmény az Avanta Ace-en beállított hőmérséklet alapján a legkisebb és a maximális érték között változik.

Kétpontszabályozású termosztátokkal is kihasználható a külső hőmérsékletszabályozás. Akár fűtési körönként alkalmazható a kazán belső fűtési görbéje. (Külső hőmérsékletérzékelő opcionális tartozék)



Remeha Avanta Ace

Legfontosabb előnyök

- › Modern, nagy hatásfokú fali kondenzációs gázkazán fűtő és kombi kivitelben
- › 80/125 mm koncentrikus indító idom
- › Nagyon gyors melegvíz készítés állandó hőmérsékleten
- › eSMART Inside, még több intelligencia a digitális lehetőségek kihasználására
- › eTwist App segítségével távolról is szabályozható
- › Kompakt méretek (700 x 395 x 285 mm), rejtett csatlakozásokkal
- › Kis tömeg
- › Új vezérlőpanel, háttérvilágítással ellátott LCD képernyővel
- › Digitális víznyomás kijelzés „utántöltés” értesítéssel
- › Külső hőmérséklet érzékelő csatlakozási lehetőség
- › Csendes működés
- › Rendkívül gyorsan és könnyen telepíthető, valamint szervizbarát: minden alkatrész előlről könnyen elérhető
- › Beépített biztonsági szelep
- › Extra energiatakarékos, modulációs szivattyú
- › Propángázzal való üzemeltetésre alkalmas
- › Adaptív szerviz értesítések
- › Hőszivattyúhoz is csatlakoztatható, így a hibrid üzemre is előkészített
- › IPX5D elektromos védettségi osztály

Spiro-Term Kft.

2040 Budaörs, Gyár u.2

T +36 (23) 502-180

E info@spiroterm.hu



www.kazan.hu

Tzerra Ace

A Tzerra Ace a 2012-ben bevezetett Tzerra kazáncsalád legújabb változata. Az elmúlt években a Tzerra méltán lett a legkedveltebb Remeha lakossági kazán. A Tzerra Ace-ben bizonyítást nyert, hogy még a jó is tud jobb lenni.

A Tzerra Ace-ben a megszokott magas színvonalú Tzerra készülék új vezérlést kapott, felkészítve a digitális kihívásokra, a Tzerra Ace a Remeha legújabb elektronikus eSmart platformját használja.



A Tzerra Ace előnyei

- › Az újonnan kifejlesztett nanotechnológiás bevonatú hőcserélő biztosítja a gyors és hatékony hőátadást.
- › 10 év garancia a hőcserélőre*
- › Egyszerű telepítés és szervizelés: minden alkatrész előlről elérhető
- › Hő- és hangszigetelt ház, nagyon alacsony működési zajszint
- › Beépített szervizdiagnosztika
- › Nagy mennyiségű meleg víz előállítására képes, pontos hőmérséklettartással
- › HMV komfort üzemmód a gyors melegvíz-ellátás érdekében
- › Kiegészítőként automata utántöltő berendezéssel is rendelhető
- › eTwist App segítségével távolról is szabályozható
- › Hőszivattyúhoz is csatlakoztatható, így a hibrid üzemre is készen áll

Rólunk

A holland REMEHA B.V. története 1935-ben műszaki termékek forgalmazásával kezdődött, az elmúlt csaknem 90 évben pedig vezető pozíciót harcolt ki magának a hőtermelő berendezések piacán. 2011-től Európa 3. legnagyobb fűtéstechikái csoportjának, a BDR Thermea Csoportnak a tulajdonosa lett.



Mérföldkő volt a gyár életében a kondenzációs kazánok prototípusának kifejlesztése 1978-ban. A kondenzációs kazántechnikát azóta több európai gyár is alkalmazza, de a Remeha gyár folyamatos fejlesztései révén a Remeha fűtéstechikái készülékei ma is a legfejlettebb technikát testesítik meg.



Magyarországon 1989 óta - több, mint 30 éve - van jelen a márka. A REMEHA név mindenhol kedvelt a fűtés-technikában, ami elsősorban a széles, a legkülönbözőbb fogyasztói igényeket is kielégítő termékválasztéknak, a holland gyártásból adódó magas minőségnek, valamint rugalmas szervizszolgáltatásának köszönhető.



CABJ07

RE remeha

Az új irány

Tzerra Ace



* Garanciális feltételekért keresse honlapunkat.

Spiro-Term Kft.
2040 Budaörs,
Gyár utca 2.

T +36 (23) 502-180
E info@spiroterm.hu

W www.kazan.hu



www.kazan.hu

Okos készülék

A Tzerra Ace nemcsak rendkívül kis súlya és kompakt méretei miatt kedvelt, hanem jól átgondolt konstrukciójának köszönhetően is. A klipeknek és a gyors rögzítőknek köszönhetően egyszerűen telepíthető és könnyen karbantartható.

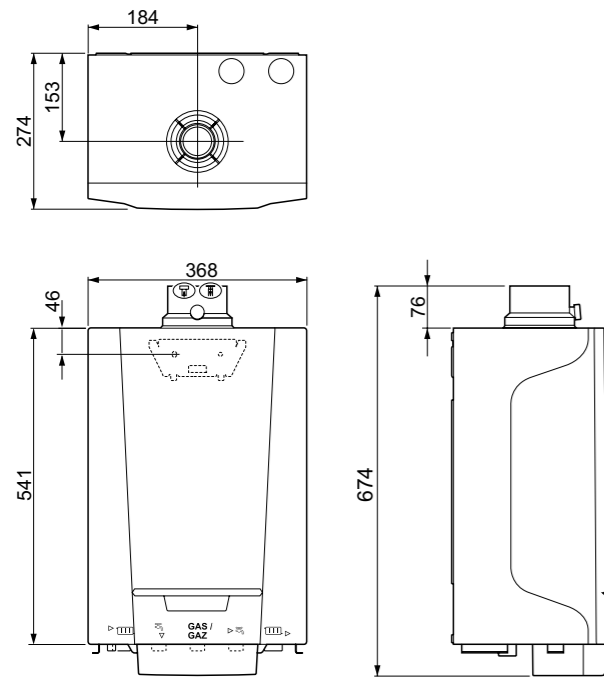
Komplex kezelőfelület

A Tzerra Ace új fejlesztése a háttérvilágítással rendelkező LCD kijelző. Közvetlen nyomógombos kezelőfelületének és menürendszerének segítségével könnyen információt kapunk a kazán állapotáról, valamint a széles körű felhasználói paraméterezési lehetőségekről.

Opcionális automata feltöltés

Az automata feltöltő berendezés alkalmazásával nem kell bajlódnia a sajátkezü feltöltéssel, hanem kényelmesen, az eTwist termosztát vagy az eTwist alkalmazás segítségével szabályozhatja a fűtési rendszere feltöltését/utántöltését.

Az automata feltöltő berendezés „félautomata” üzemmódba állításával Ön az, aki kontrollálhatja a fűtési rendszer feltöltését. A berendezés lehetővé teszi, hogy a kazán először a felhasználót értesítse (az eTwisten vagy az eTwist alkalmazáson keresztül) az utántöltés szükségességéről és várja az engedélyt a rendszer feltöltéséhez.



eSmart rendszer

Az új Tzerra Ace fejlett operációs rendszerrel rendelkezik: ez az eSmart.

Az eSmart rendszer leegyszerűsíti a komplett automatizálás folyamatát és a kommunikációt a kazánnal. Az eSmarthoz csatlakoztatott intelligens eTwist termosztát és a praktikus eTwist alkalmazás segítségével gyorsan és könnyedén szabályozhatja fűtését.

Hibrid-Ready

A fenntarthatóság érdekében a Tzerra Ace tervezésekor is kiemelt szempont volt, hogy integrálható legyen megújuló energiát alkalmazó rendszerekbe is. Erre ad lehetőséget az eSmart rendszer, mely alkalmas napkollektoros és hőszivattyús rendszerekkel történő hibrid együttműködésre.



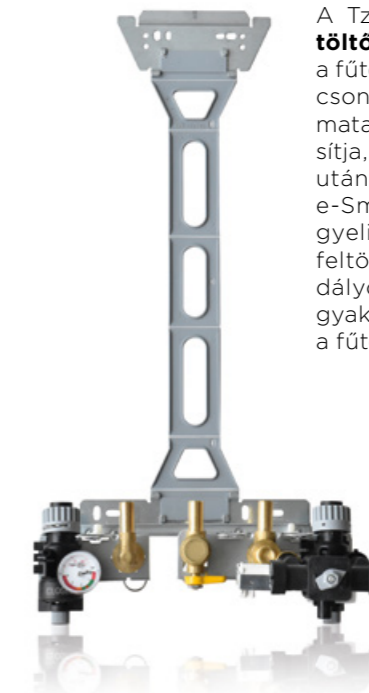
Tzerra ACE		15DS	24DS	24C	28C	35C	35DS
Magasság/szélesség/mélység	mm	541x368x364					
HMV térfogatáram D (40°C)	l/perc	-	-	11,2	13	16,6	-
Kombi készülék terhelési profil		-	-	XL	XL	XXL	-
Névleges teljesítmény (80°/60°)	min./max. kW	5,5-14,9	5,5-23,8	5,5-19,8	5,5-23,8	7,7-29,8	7,7-34,7
Névleges teljesítmény (50°/30°)	min./max. kW	6,1-15,8	6,1-24,8	6,1-20,9	6,1-24,8	8,5-31	8,5-35,7
Névleges teljesítmény HMV üzemmódban	kW	-	-	24	28	35	-
Szezonális helyiségfűtési hatásfok	η_s %	94	94	94	94	94	94
Hatásfok 100% terhelésnél (80°/60°)	η_4 %	89,4	89,3	89,3	89,3	89,5	89,5
Hatásfok 30% terhelésnél (40°/30°)	η_1 %	99,7	99,6	99,6	99,5	99,5	99,5
Gázfogyasztás G20 (Gas H)	min./max. m ³ /h	0,59-1,59	0,59-2,54	0,59-2,54	0,59-2,98	0,83-3,68	0,83-3,68
Víztartalom	liter	1,4	1,4	1,6	1,6	1,7	1,5
Üzemi víznyomás	min./max. bar	0,8-3,0					
Víz hőmérséklet maximum	°C	110					
Elektromos betáp	VAC/Hz	230/50					
Elektromos teljesítmény felvétel	Watt	64	76	78	89	106	106
Elektromos védettség	IP	X4D					
Kazántömeg	kg	25	25	26	26	29	28
Hangteljesítmény szint	dB L _{wa}	43	48	46	46	50	50

Opcionális tartozékok



e-Twist, az intelligens termosztát A Remeha legújabb fejlesztése

Az intelligens eTwist termosztát és a letölthető eTwist applikáció segítségével bárhol is legyen, igényeinek megfelelően, könnyedén változtathatja meg otthona hőmérsékletét. Ráadásul az eTwist-tel Wi-Fi kapcsolat elvesztése esetén is használhatja az összes funkciót.



A Tzerra Ace opcionális **automata töltőberendezéssel** is bővíthető. Ha a fűtési rendszer víznyomása túl alacsony, az eSmart rendszer az automata feltöltő berendezéssel biztosítja, hogy a kazán automatikusan utántöltse a fűtési rendszert. Az e-Smart rendszer intelligensen figyeli a feltöltési mennyiséget és a feltöltések gyakoriságát, megakadályozza a nagy mennyiségű és gyakori utántöltéseket, figyelmeztet a fűtési rendszer hibáira.